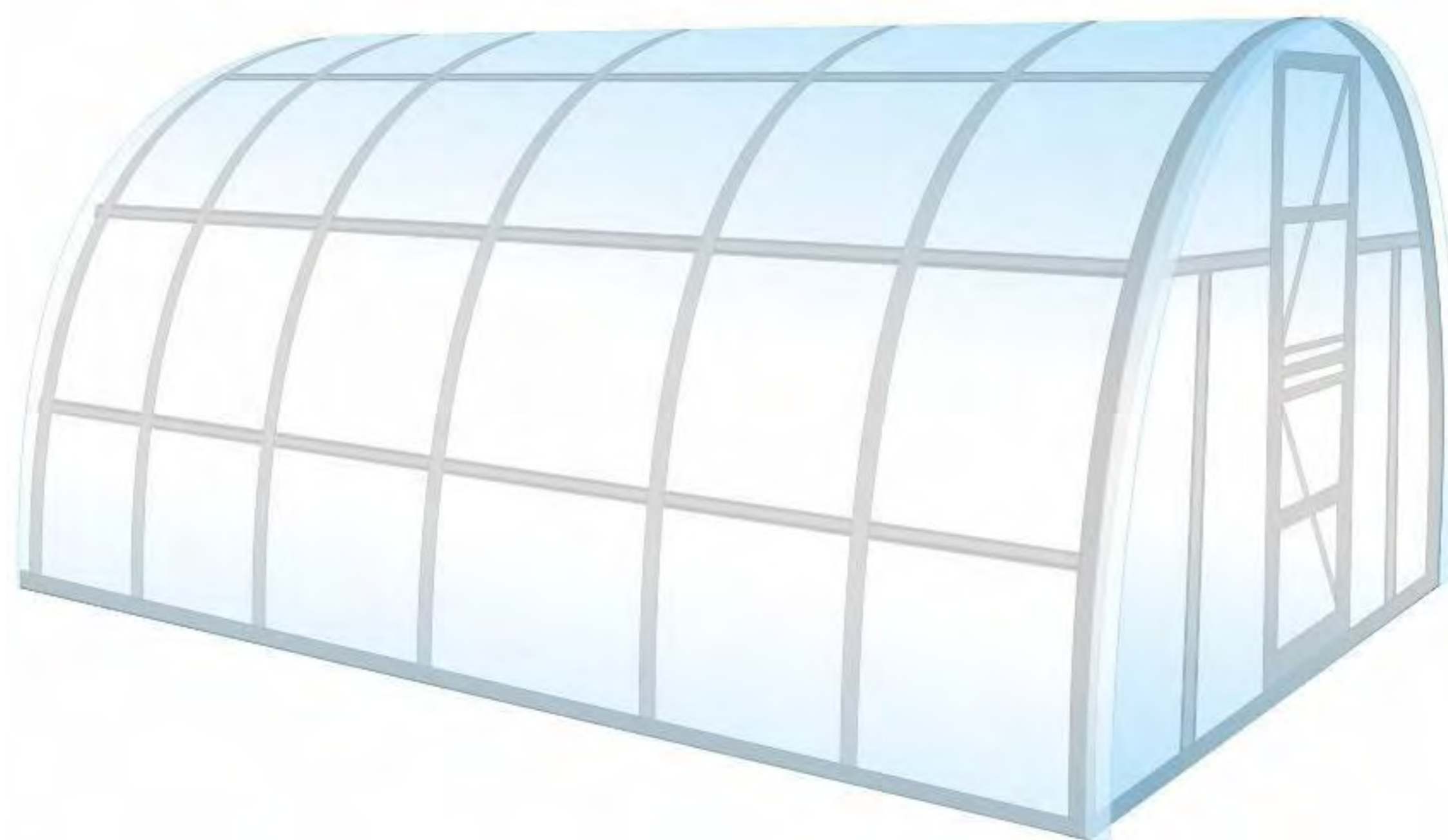


CZ - NÁVOD NA MONTÁŽ A ÚDRŽBU
SK - NÁVOD NA MONTÁŽ A ÚDRŽBU
HU - TELEPÍTÉSI ÉS KARBANTARTÁSI ÚTMUTATÓ
PL - INSTRUKCJA MONTAŻU I UTRZYMANIA



obloukový skleník / oblúkový skleník / üvegház / szklarnia łukowa

LANITPLAST KYKLOP2

**šířka / šírka / szélesség / szerokość 300 cm délka /
dĺžka / hosszúság / długość 3 x 4, 6, 8, m**

CZ - před stavbou si přečtěte až do konce tento montážní návod
SK - pred stavbou si prečítajte až do konca tento montážny návod
HU - az üvegház építése előtt olvassa el ezt a telepítési útmutatót a végéig
PL - Przed rozpoczęciem budowy przeczytajcie ten instruktaż montażu do końca.

(pro stavbu jsou nutné 3 osoby)
(pre stavbu sú nutné 3 osoby)
(az építéshez 3 főre van szükség)
(do budowy potrzebne są 3 osoby)

POZOR - skleník o rozměru 3 x 4 m je složený ze základní velikosti 3 x 2 m + prodloužení 3 x 2 m
POZOR - skleník o rozmere 3 x 4 m je zložený zo základnej veľkosti 3 x 2 m + predĺženie 3 x 2 m
FIGYELEM - egy 3 x 4 m-es üvegház egy 3 x 2 m-es alapméretből + egy 3 x 2 m-es bővített részből áll.
UWAGA - szklarnia o wymiarach 3 x 4 m składa się z podstawowej bryły o wymiarach 3 x 2 m + nadbudowy o wymiarach 3 x 2 m

CZ - NA CO SI DÁT POZOR PŘED STAVBOU SKLENÍKU

Umístění skleníku a jeho kotvení

Skleník je nutné umístit výhradně na místech, která nejsou vystavena většímu větru nebo nárazům větru (více v oddílu UKOTVENÍ). Rozhodně nestavte skleník na volně otevřených prostranstvích, ale na závětrné straně. Skleník nikdy nestavte na písčitéch půdách – byl by problém s odpovídajícím ukotvením skleníku v zemi.

Ukotvení skleníku

Skleník musí stát na rovné ploše a na takovém podloží, aby udrželo uchycení skleníku v zemi. Vždy postupujte podle montážního návodu výrobce konkrétního modelu skleníku. Pokud jste si 100% jistí, že půdní podloží skleník udrží, pak zatlučením přiložených kolíků (nebo zakopáním kotev do země) lze skleník do země ukotvit - **toto řešení však nedoporučujeme**. Doporučujeme pro kolíky / patky nosných profilů vykopat odpovídající otvor v zemi a do tohoto otvoru kolíky / patky **zabetonovat**. Poškození skleníku z důvodu nedostatečného ukotvení v zemi není považováno za výrobní vadu a nelze jej reklamovat.

SKLENÍK NELZE NIKDY NECHAT VOLNĚ POLOŽENÝ NA ZEMI BEZ UKOTVENÍ!

Bezpečnostní upozornění

Během montáže používejte ochranné pomůcky (pracovní oděv a obuv, pevné pracovní rukavice, případně ochranné brýle). Kovové profily mají ostré hrany. Skleník stavte pouze za denního světla nebo při velmi dobrém umělém osvětlení. Montáž skleníku neprovádějte ve větru, za deště nebo za bouřky. Pozor – vyvarujte se kontaktu ocelových profilů s vedením elektrického proudu. Bezpečně a ekologicky zlikvidujte všechny obaly a chraňte je před dětmi. Skleník musí stát na rovné ploše. Během výstavby se o skleník neopírejte a nepřesouvejte ho. Zabraňte dětem a zvířatům v přístupu na místo montáže, protože hrozí nebezpečí jejich poranění. Skleníky i pavilony doporučujeme stavět ve třech osobách. Nesnažte se skleník sestavit, jestliže jste unaveni, pod vlivem alkoholu nebo léků nebo trpíte-li závratí. Při používání žebříku se ujistěte, že dodržujete bezpečnostní upozornění výrobce. Pokud používáte elektrické nářadí, dodržujte návod k obsluze výrobce (při utahování zohledněte extrémní měkkost hliníkových šroubů a matic). Doporučujeme všechny šrouby utahovat ručně a teprve později elektrickým šroubovákem. Ve skleníku neskladujte horké předměty jako např. právě použitý zahradní gril, pájecí lampu, rozpálené jiné elektrické či plynové spotřebiče nebo rozpálenou benzinovou zahradní sekačku. Než začnete s kotvením ujistěte se, že na zemi a v zemi pod plánovanou stavbou nejsou žádné viditelné ani skryté kabely nebo trubky apod. Pozor na elektrické kabely např. od zahradních sekaček, čerpadel a podobně. Dodržujte místní předpisy a smluvní závazky (především na pronajatých pozemcích).

Všeobecná upozornění

Skleník se skládá z mnoha dílů, proto si na celou montáž rezervujte minimálně jeden celý den, v ideálním případě celý víkend. Skleník doporučujeme stavět ve třech osobách. Než začnete sestavovat váš skleník, ujistěte se, že všechny součásti uvedené v tomto návodu, jsou obsaženy v balení. Jednotlivé díly předem překontrolujte a přehledně a přístupně rozložte. Je důležité, abyste jednotlivé součásti nepomíchali. **Pokud některá z částí skleníku chybí nebo je poškozená, tak v žádném případě skleník nestavte a ihned kontaktujte svého dodavatele (na případná poškození nekompletního skleníku jakýmkoliv počasím se nevztahuje záruka).** Uchovávejte všechny malé součásti (šrouby, matky apod.) v připravené misce, aby se neztratily. Pro skleník si zvolte slunné a rovné místo bez převislých objektů. **VELMI DŮLEŽITÉ PŘI POKLÁDÁNÍ POLYKARBONÁTOVÝCH DESEK – UV chráněná strana s bílou nebo popsanou barevnou folií (nebo i bez fólie, ale s nálepkou označující UV chráněnou stranu) musí být v každém případě umístěna směrem ven; UV nechráněná strana bez nápisů s čirou folií (nebo i bez fólie a bez nálepek) směrem dovnitř skleníku. Folie (nálepku) těsně před montáží odstraňte.**

- **POZOR – SKLENÍKY JSOU V UZAVŘENÉM STAVU (OKNA A DVEŘE) VÝROBCEM TESTOVÁNY DO RYCHLOSTI VĚTRU MAX 75 KM/HOD**
- **POKUD ZŮSTANE OTEVŘENÉ OKNO NEBO DVEŘE, TAK SE ODOLNOST SKLENÍKU VELMI VÝRAZNĚ SNÍŽÍ**
- **STŘECHU PRAVIDELNĚ ČIŠTĚTE OD LISTÍ A NEČISTOT**
- **PRŮBĚŽNĚ KONTROLUJTE, ZDA UKOTVENÍ DO ZEMĚ PEVNĚ DRŽÍ**
- **POKUD PŘEDPOVĚĎ POČASÍ HLÁSÍ VĚTRNÉ DNY, MUSÍ BÝT U SKLENÍKU BEZPODMÍNEČNĚ PEVNĚ UZAVŘENÉ DVEŘE I VENTILAČNÍ OKNA (VČETNĚ OKEN S AUTOMATICKÝM OTVÍRAČEM)**
- **V ZIMĚ PRAVIDELNĚ ZBAVUJTE STŘECHU SKLENÍKU SNĚHU NEBO STŘEŠE DODEJTE DOSTATEČNOU PODPORU (NAPŘ. PODEPŘETE JI DŘEVĚNÝM TRÁMEM NEBO PEVNÝM KOVOVÝM PROFILEM, ABY UDRŽELA VÁHU SNĚHU) – ZEJMÉNA PŘI VĚTŠÍCH PŘÍVALECH SNĚHU**
- **DOPORUČUJEME IHNEDE PO STAVBĚ SKLENÍK ZAHRNOUT DO POJISTKY VAŠÍ NEMOVITOSTI**
- **VEŠKERÁ POŠKOZENÍ SKLENÍKU VZNIKLÁ V DŮSLEDKU UDÁLOSTÍ HODNOCENÝCH JAKO POJISTNÉ UDÁLOSTI (PODLE DEFINICE POJISTNÝCH UDÁLOSTÍ ČESKÝCH NEBO SLOVENSKÝCH POJIŠŤOVEN), TJ. NAPŘ. KRUPOBITÍ, VICHŘICE (NÁRAZY VĚTRU), POVODEŇ, ZÁPLAVA, SNÍH A APOD. NEJSOU PŘEDMĚTEM ZÁRUKY A NELZE JE REKLAMOVAT**

Péče a údržba

K čištění skleníku používejte pouze a výhradně slabý mýdlový roztok a jemný hadřík. Po umytí skleník opláchněte čistou vodou. Nepoužívejte čisticí prostředky obsahující chemická rozpouštědla nebo prostředky na bázi lihu a alkoholu (např. Iron nebo Okenu). Pozor na poškrábání špinavým hadrem nebo špinavou houbou. Prosklení skleníku nesmí přijít do kontaktu s chemickými čistidly a rozpouštědly, s chemikáliemi typu benzin (vč. technického), aceton, Toulén, chlor (např. Savo), terpentýn, ředidla na barvy (např. rada S 6xxx), apod. Při použití čistidel a organických rozpouštědel vždy dojde ke zničení polykarbonátového skla. **POZOR – polykarbonátové desky nelze natírat žádným nátěrem nebo barvou** (i když dodavatel barvy tvrdí, že jde o produkt kompatibilní s polykarbonátem). Natření desek znamená okamžitou ztrátu záruky a jistotu brzkého poškození desek a následně celého skleníku.

BEZPEČNOSTNÍ VAROVÁNÍ :

1. **PŘED MONTÁŽÍ SKLENÍKU SI PEČLIVĚ PŘEČTĚTE TYTO INSTRUKCE AŽ DO KONCE.**
2. Ostré hrany a rohy mohou způsobit zranění. Proto při manipulaci s kovovými profily, se sklem či polykarbonátovými tabulemi vždy noste ochranné brýle, rukavice, boty a přilbu. Rozbité sklo představuje bezpečnostní riziko – vždy ho ihned bezpečně odklidte.
3. Při montáži konstrukce skleníku a práci s komůrkovým polykarbonátem nebo sklem vždy používejte ochranné pracovní pomůcky, především rukavice.
4. Zakoupený výrobek je určen pouze pro pěstování rostlin a má být užíván pouze k tomuto účelu. Při užívání k jinému účelu přebírá plnou zodpovědnost majitel.

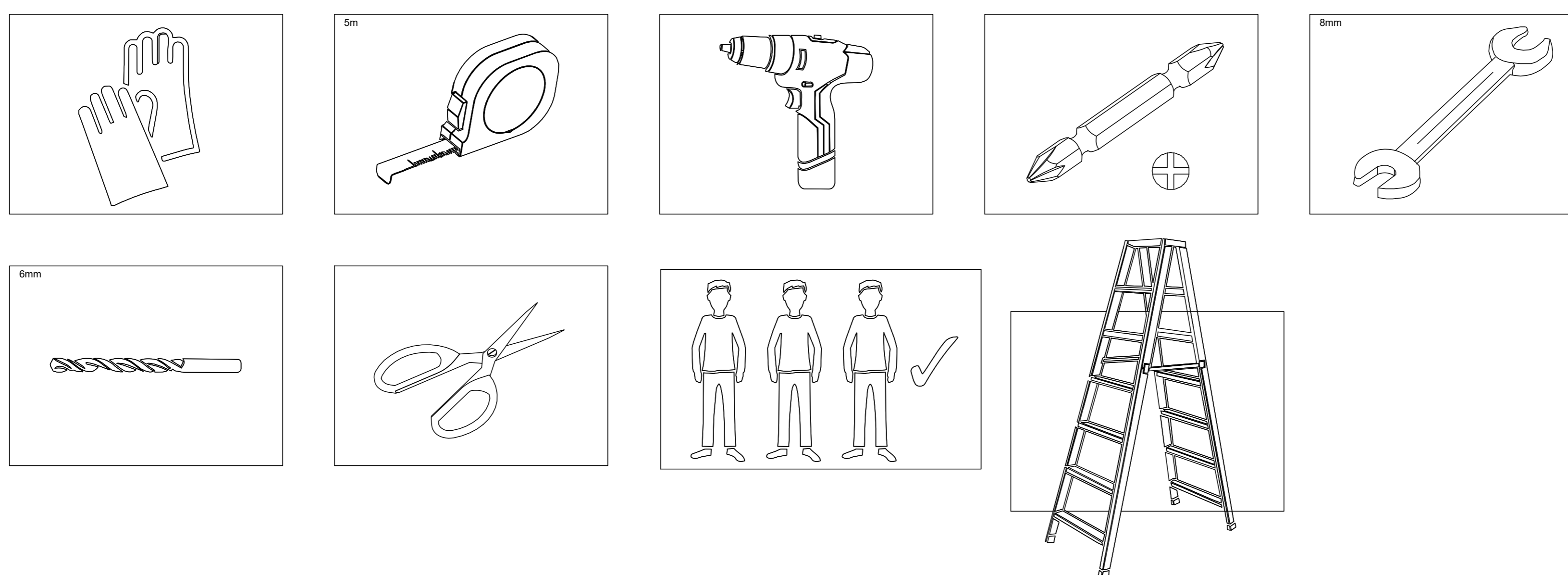
5. Doporučujeme, aby tento výrobek sestavovali tři lidé. Pokud se při sestavování skleníku, při vkládání skla nebo polykarbonátových tabulí setkáte s obtížemi, kontaktujte svého dodavatele – v žádném případě nepoužívejte sílu!
6. Základ skleníku musí mít absolutně přesný pravouhly tvar a skleník musí být umístěn v rovině. Jinak nebude možné přesně položit polykarbonátové (skleněné) desky na nosnou konstrukci.

Při montáži skleníku doporučujeme nejprve všechny šrouby utáhnout lehce pouze prsty, aby se profily v případě potřeby posunuly. Zkompletovanou konstrukci potom zarovnejte do roviny a úhlu a teprve poté pevně klíčem utáhněte všechny šrouby.

UPOZORNĚNÍ:

- montáž skleníku není nijak výrazně složitá a zvládne ji téměř každý šikovný zahrádkář, vzhledem k většímu množství šroubů však vyžaduje relativně více času
- **pokud máte v úmyslu stavbu zděné nebo betonové podezdívky, tak ji stavte až po zakoupení skleníku a po montáži ocelové základny (nebo konstrukce skleníku), uváděné rozměry skleníku jsou největší vnější rozměry skleníku včetně přesahů střechy a nemohou být použity pro vyměření a stavbu podezdívky**
- v případě používání přírodních hnojiv (koňský / kravský hnůj, slepičince, apod.), umělých hnojiv, pesticidů, herbicidů a jiných chemikálií může po delší nebo i kratší době docházet ke korozi ocelových dílů skleníku
- **tento produkt je určen výhradně pro nekomerční domácí použití**

Seznam nástrojů potřebných k montáži:



Montáž, kterou provádí minimálně tři osoby, trvá 8 hodin.

- **Part** - položka
- **Label** - označení
- **Qty** - ks
- **LEN (mm)** - rozměr v mm
- **Width x length in mm** - šířka x délka v mm

SK - NA ČO SI DAŤ POZOR PRED ZAČIATKOM STAVBY SKLENÍKA

Umiestnenie skleníka a jeho kotvenie

Skleník je nutné umiestniť výhradne na miestach, ktoré nie sú vystavené väčšiemu vetru alebo nárazom vetra (viac v oddieli UKOTVENIE SKLENÍKA). Rozhodne nestavajte skleník na voľne otvorených priestranstvách, ale na záveternej strane. Skleník nikdy nestavajte na piesočnatých pôdach – bol by problém so zodpovedajúcim ukotvením skleníka v zemi.

Ukotvenie skleníka

Skleník musí stáť na rovnej ploche a na takom podloží, aby udržalo uchytenie skleníka v zemi. Vždy postupujte podľa montážneho návodu výrobcu konkrétneho modelu skleníka. Ak ste si 100% istí, že pôdne podložie skleník udrží, potom zatlčením priložených kolíkov (alebo zakopáním kotiev do zeme) je možné skleník do zeme ukotviť - toto riešenie však neodporúčame. Odporúčame pre kolíky/pätky nosných profilov vykopať zodpovedajúci otvor v zemi a do tohto otvoru kolíky/pätky zabetónovať. Poškodenie skleníka z dôvodu nedostatočného ukotvenia v krajine nie je považované za výrobnú vadu a nemožno ho reklamovať.

SKLENÍK NEDÁ NIKDY NECHAŤ VOĽNE POLOŽENÝ NA ZEMI BEZ UKOTVENIA!

Bezpečnostné upozornenia

Počas montáže používajte ochranné pomôcky (pracovný odev a obuv, pevné pracovné rukavice, prípadne ochranné okuliare). Kovové profily majú ostré hrany. Skleník stavajte iba za denného svetla alebo pri veľmi dobrom umelom osvetlení. Montáž skleníka nevykonávajte vo vetre, za dažďa alebo za búrky. Pozor – vyvarujte sa kontaktu oceľových profilov s vedením elektrického prúdu. Bezpečne a ekologicky zlikvidujte všetky obaly a chráňte ich pred deťmi. Skleník musí stáť na rovnej ploche. Počas výstavby sa o skleník neopierajte a nepresúvajte ho. Zabráňte deťom a zvieratám v prístupe na miesto montáže, pretože hrozí nebezpečenstvo ich poranenia. Skleníky aj pavilóny odporúčame stavať v troch osobách. Nesnažte sa skleník zostaviť, ak ste unavení, pod vplyvom alkoholu alebo liekov alebo ak trpíte závratmi. Pri používaní rebríka sa uistite, že dodržiavate bezpečnostné upozornenie výrobcu. Pokiaľ používate elektrické náradie, dodržujte návod na obsluhu výrobcu (pri ťahaní zohľadnite extrémnu mäkkosť hliníkových skrutiek a matic). Odporúčame všetky skrutky ťahať ručne a až neskôr elektrickým skrutkovačom. V skleníku neskladujte horúce predmety ako napr. práve použitý záhradný gril, spájkovaciu lampu, rozpálené iné elektrické či plynové spotrebiče alebo rozpálenú benzínovú záhradnú kosačku. Než začnete s kotvením uistite sa, že na zemi a v zemi pod plánovanou stavbou nie sú žiadne viditeľné ani skryté káble alebo rúrky a pod. Pozor na elektrické káble napr. od záhradných kosačiek, čerpadiel a podobne. Dodržujte miestne predpisy a zmluvné záväzky (predovšetkým na prenajatých pozemkoch).

Všeobecné upozornenia

Skleník sa skladá z mnohých dielov, preto si na celú montáž zarezervujte minimálne jeden celý deň, v ideálnom prípade celý víkend. Skleník odporúčame stavať v troch osobách. Než začnete zostavovať váš skleník, uistite sa, že všetky súčasti uvedené v tomto návode, sú obsiahnuté v balení. Jednotlivé diely vopred prekontrolujte a prehľadne a prístupne rozložte. Je dôležité, aby ste jednotlivé súčasti nepomiesali. **Pokiaľ niektorá z častí skleníka chýba alebo je poškodená, tak v žiadnom prípade skleník nestavajte a ihneď kontaktujte svojho dodávateľa (na prípadné poškodenie nekompletného skleníka akýmkoľvek počasím sa nevzťahuje záruka).** Uchovávajte všetky malé súčasti (skrutky, matky a pod.) v pripravenej miske, aby sa nestratili. Pre skleník si zvolte slnečné a rovné miesto bez previsnutých objektov. **VEĽMI DÔLEŽITÉ PRI POKLADANÍ POLYKARBONÁTOVÝCH DOSIEK – UV chránená strana s bielou alebo popísanou farebnou fóliou (alebo aj bez fólie, ale s nálepkou označujúcou UV chránenú stranu) musí byť v každom prípade umiestnená smerom von; UV nechránená strana bez nápisov s čírou fóliou (alebo aj bez fólie a bez nálepk) smerom dovnútra skleníka. Fólie (nálepky) tesne pred montážou odstráňte.**

- **POZOR – SKLENÍKY SÚ V UZAVRETOM STAVE (OKNÁ A DVERE) VÝROBCOM TESTOVANÉ DO RÝCHLOSTI VETRA MAX 75 KM/HOD**
- **AK ZOSTANE OTVORENÉ OKNO ALEBO DVERE, TAK SA ODOLNOSŤ SKLENÍKA VEĽMI VÝRAZNE ZNÍŽI**
- **STRECHU PRAVIDELNE ČISTITE OD LISTÍ A NEČISTOT**
- **PRIEBEŽNE KONTROLUJTE, ČI UKOTVENIE DO KRAJINY PEVNE DRŽÍ**
- **AK PREDPOVEĎ POČASÍ HLÁSI VETERNÉ DNI, MUSÍ BYŤ U SKLENÍKA BEZPODMÍNEČNE PEVNE UZAVRETÉ DVERE AJ VENTILAČNÉ OKNÁ (VRÁTANE OKEN S AUTOMATICKÝM OTVÁRAČOM)**
- **V ZIME PRAVIDELNE ZBAVUJTE STRECHU SKLENÍKA SNEHU ALEBO STREŠE DODAJTE DOSTATOČNÚ PODPORU (NAPR. EHU**
- **ODPORÚČAME IHNEĎ PO STAVBE SKLENÍK ZAHRNÚŤ DO POISTKY VAŠEJ NEHNUTEĽNOSTI**
- **VŠETKY POŠKODENIA SKLENÍKA VZNIKNUTE V DÔSLEDKU UDALOSTÍ HODNOTENÝCH AKO POISTNÉ UDALOSTI (PODĽA DEFINÍCIE POISTNÝCH UDALOSTÍ ČESKÝCH ALEBO SLOVENSKÝCH POISŤOVNÍ), T.J. NAPR. KRUPOBITIE, VICHRIČE (NÁRAZY VETRA), POVODEN, ZÁPLAVA, SNEH A APOD. NIE SÚ PREDMETOM ZÁRUKY A NEMOŽNO ICH REKLAMOVAŤ**

Starostlivosť a údržba

Na čistenie skleníka používajte iba a výhradne slabý mydlový roztok a jemnú handričku. Po umytí skleník opláchnite čistou vodou. Nepoužívajte čistiace prostriedky obsahujúce chemické rozpúšťadlá alebo prostriedky na báze liehu a alkoholu (napr. Iron alebo Okena). Pozor na poškrabanie špinavou handrou alebo špinavou hubou. Materiál skleníka nesmie prísť do kontaktu s chemickými čistidlami a rozpúšťadlami, s chemikáliami typu benzín (vr. technického), acetón, toluén, chlór (napr. SAVO), terpentín, riedidla na farby (napr. rada S 6xxx), apod. Pri použití čistidiel a organických rozpúšťadiel dôjde vždy k zničeniu polykarbonátového skla. **POZOR - polykarbonátové dosky nemožno natierať žiadnym náterom alebo farbou (aj keď dodávateľ farby tvrdí, že ide o produkt kompatibilný s polykarbonátom).** Natretie dosiek znamená okamžitú stratu záruky a istotu skorého poškodenie dosiek a následne celého skleníka.

BEZPEČNOSTNÉ VAROVANIE

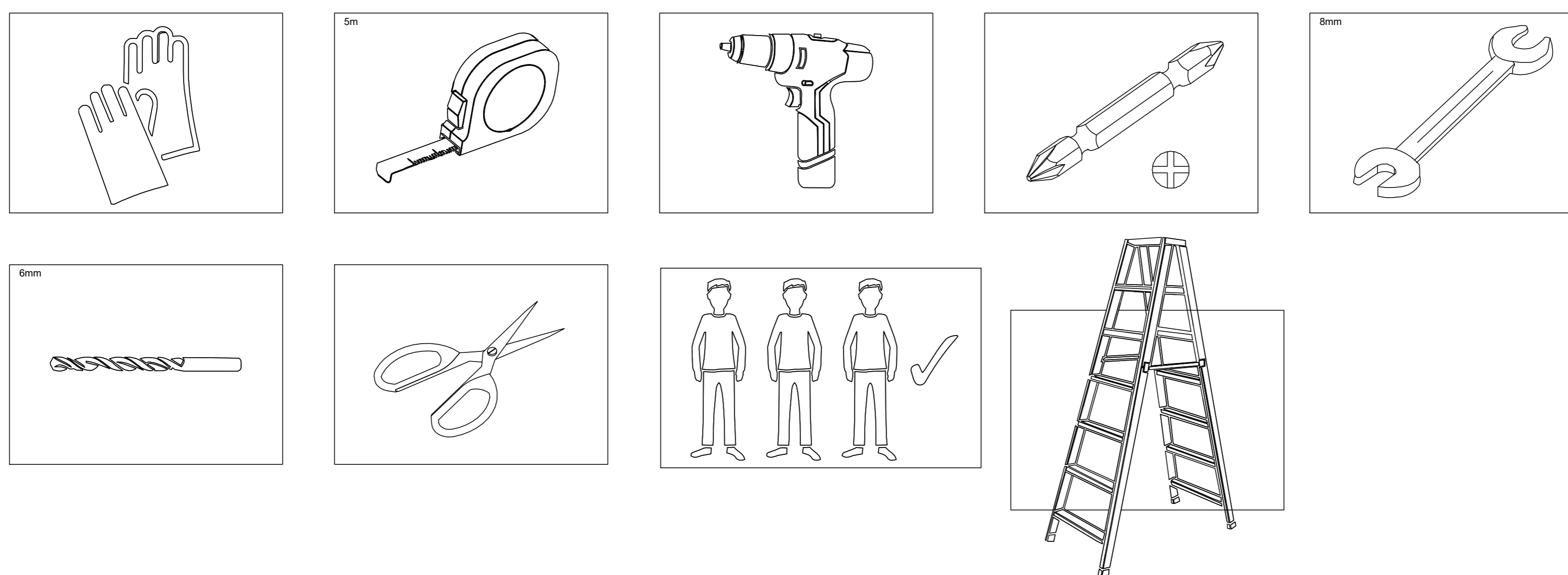
1. PRED MONTÁŽOU SKLENÍKA SI STAROSTLIVO PREČÍTAJTE TIETO INŠTRUKCIE AŽ DO KONCA.
2. Ostré hrany a rohy môžu spôsobiť zranenie. Preto pri manipulácii s kovovými profilmi, so sklom či polykarbonátovými tabuľami vždy noste ochranné okuliare, rukavice, topánky a prilbu. Rozbité sklo predstavuje bezpečnostné riziko - vždy ho ihneď bezpečne odpracte.
3. Pri montáži konštrukcie skleníka a práci s komôrkovým polykarbonátom alebo sklom vždy používajte ochranné pracovné pomôcky, predovšetkým rukavice.
4. Zakúpený výrobok je určený len na pestovanie rastlín a má sa používať iba na tento účel. Pri užívaní na iný účel preberá plnú zodpovednosť majiteľ.
5. Odporúčame, aby tento výrobok zostavovali traja ľudia. Pokiaľ sa pri zostavovaní skleníka, pri vkladaní skla alebo polykarbonátových tabúľ stretnete s ťažkosťami, kontaktujte svojho dodávateľa – v žiadnom prípade nepoužívajte silu!
6. Základ skleníka musí mať absolútne presný pravouhlý tvar a skleníky musí byť umiestnený v rovine. Inak nebude možné presne položiť polykarbonátové (sklenené) dosky na nosnú konštrukciu.

Pri montáži skleníka odporúčame najskôr všetky skrutky utiahnuť ľahko iba prstami, aby sa profily v prípade potreby posunuli. Skompletovanú konštrukciu potom zarovnajete do roviny a uhla a až potom pevne kľúčom utiahnete všetky skrutky.

UPOZORNENIE:

- montáž skleníka nie je nijako výrazne zložitá a zvládne ju takmer každý šikovný záhradkár, vzhľadom na väčšie množstvo skrutiek však vyžaduje relatívne viac času
- **ak máte v úmysle stavbu murovanej alebo betónovej podmurovky, tak ju stavajte až po zakúpení skleníka a po montáži ocelevej základne (alebo konštrukcia skleníka), uvádzané rozmery skleníka sú najväčšie vonkajšie rozmery skleníka vrátane presahov strechy a nemôžu byť použité na vymeranie a stavbu podmurovky**
- v prípade používania prírodných hnojív (konský / kravský hnoj, slepačince, apod.), umelých hnojív, pesticídov, herbicídov a iných chemikálií môže po dlhšej alebo aj kratšej dobe dochádzať ku korózii ocelových dielov skleníka
- **tento produkt je určený výhradne pre nekomerčné domáce použitie**

Zoznam nástrojov potrebných na montáž:



Montáž, ktorú vykonávajú minimálne tri osoby, trvá 8 hodín.

- **Part** - položka
- **Label** - označenie
- **Qty** - ks
- **LEN (mm)** - rozmer v mm
- **Width x length in mm** - šírka x dĺžka v mm

HU - MIRE ÜGYELJÜNK AZ ÜVEGHÁZ FELÉPÍTÉSE ELŐTT

Az üvegház elhelyezkedése és rögzítése

Az üvegházat csak olyan helyen szabad elhelyezni, amely nincs kitéve nagy szélnek vagy szellőkéseknek (további információkért lásd az ÜLÖNYEGHÁZ HORGONÁLÁS című részt). Az üvegházat semmiképpen ne nyílt területen építsük, hanem a szélárnyékos oldalon. Soha ne építsen üvegházat homokos talajra - problémák adódnának az üvegház megfelelő rögzítésével a talajban.

Az üvegház lehorgonyozása

Az üvegháznak sík felületen és olyan minőségű talajon kell állnia, amely elegendő ahhoz, hogy az üvegházat a talajban megtartsa. Mindig kövesse a gyártónak az adott üvegházmodellre vonatkozó telepítési utasításait. Csak akkor, ha 100%-ig biztos abban, hogy a talaj megtámasztja az üvegházat, akkor a mellékelt cövekek beverésével (vagy a földbe ásott horgonyokkal) rögzítheti az üvegházat a talajba - de ez a megoldás NEM AJÁNLOTT. Javasoljuk, hogy ásson egy megfelelő lyukat a talajba a tartóprofilok cövekeinek/lábazatainak, és a cövekeket/lábazatokat ebbe a lyukba betonozza be. Az üvegháznak a talajban való elégtelen rögzítésből eredő károsodása nem tekinthető gyártási hibának, és nem lehet reklamálni.

AZ ÜVEGHÁZAT SOHA NEM SZABAD RÖGZÍTÉS NÉLKÜL A TALAJON HAGYNI!

Biztonsági figyelmeztetés

Az összeszerelés során használjon védőfelszerelést (munkaruházat és -cipő, erős munkakesztyű vagy védőszemüveg). A fémprofilok éles szélekkel rendelkeznek. Az üvegházat csak nappali fényben vagy nagyon jó mesterséges megvilágítás mellett építse. Ne telepítse az üvegházat szeles, esős vagy viharos körülmények között. Vigyázat – kerülje az acélprofilok érintkezését elektromos áramvezetékekkel. Minden műanyag csomagolóanyagot biztonságosan és környezetbarát módon dobjon ki, és tartsa távol a gyermekektől. Az üvegháznak vízszintes felületen kell állnia. Építés közben ne támaszkodjon rá, és ne mozgassa az üvegházat. Akadályozza meg, hogy gyermekek és állatok hozzáférjenek a telepítés helyére, mert fennáll a sérülés veszélye. Üvegházak és pavilonok építését javasoljuk három fővel. Ne kísérelje meg összeszerelni az üvegházat, ha fáradt, alkohol vagy gyógyszer hatása alatt áll, vagy ha szédül. A létra használatakor feltétlenül tartsa be a gyártó biztonsági előírásait. Ha elektromos szerszámokat használ, kövesse a gyártó használati utasítását (a meghúzásnál vegye figyelembe az alumínium csavarok és anyák rendkívüli puhaságát). Javasoljuk, hogy minden csavart kézzel húzzon meg, és csak később elektromos csavarhúzóval. Ne tároljon forró tárgyakat az üvegházban, például nemrég használt kerti vagy egyéb grillezőt, fűjólámpát, forró elektromos vagy gázkészüléket vagy forró benzines fűnyírót. A rögzítés megkezdése előtt győződjön meg arról, hogy a tervezett építmény alatt a földön és a talajban nincsenek látható vagy rejtett kábelek, csövek stb. Tartsa be a helyi előírásokat és szerződéses kötelezettségeket (különösen a bérelt földeken).

Általános figyelmeztetések

Az üvegház több részből áll, ezért legalább egy teljes napot, ideális esetben egy teljes hétvégét foglaljon le a teljes összeállításra. Javasoljuk, hogy az üvegházat három fővel építsék fel. Mielőtt elkezdené összeszerelni az üvegházat, győződjön meg arról, hogy az ebben az útmutatóban említett összes alkatrész megtalálható a csomagban. Előzetesen ellenőrizze az egyes alkatrészeket, és helyezze el őket jól

láthatóan és hozzáférhetően. Fontos, hogy ne keverje össze az alkatrészeket. **Ha az üvegház bármely része hiányzik vagy megsérült, semmilyen körülmények között ne építse fel az üvegházat, és azonnal lépjen kapcsolatba a szállítóval (a hiányos üvegházban keletkezett időjárási károkat a garancia nem fedezi).** Minden apró alkatrészt (csavarok, anyák stb.) tartson egy előkészített tálcában, hogy ne vesszenek el. Válasszon napos, vízszintes helyet az üvegház számára, ahol nincsenek túlnyúló tárgyak. **NAGYON FONTOS A POLYKARBONÁT TÁBLÁK ELHELYEZÉSÉNÉL - Az UV védett oldalt fehér vagy feliratozott színes fóliával (vagy akár fólia nélkül, de az UV védett oldalt jelző matricával) minden esetben kifelé, az UV nem védett oldalt átlátszó fóliával (vagy akár fólia nélkül, matrica nélkül) pedig befelé, az üvegházba kell elhelyezni. A fóliát (matricát) közvetlenül a telepítés előtt távolítsa el.**

- **FIGYELEM - AZ ÜVEGHÁZAKAT A GYÁRTÓ ZÁRT ÁLLAPOTBAN (ABLAKOK ÉS AJTÓK), MAX. 75 KM/H SZÉLSEBESSÉGIG TESZTELTE.**
- **HA EGY ABLAK VAGY AJTÓ NYITVA MARAD, AZ ÜVEGHÁZ ELLENÁLLÁSA NAGYMÉRTÉKBEN CSÖKKEN.**
- **RENDSZERESEN TISZTÍTSA MEG A TETŐT A LEVELEKTŐL ÉS A SZENNYEZŐDÉSEKTŐL**
- **FOLYAMATOSAN ELLENŐRIZZE, HOGY A TALAJHORGONYOK SZILÁRDAN A HELYÜKÖN VANNAK-E**
- **HA AZ IDŐJÁRÁS-ELŐREJELZÉS SZERINT SZELES NAPOK VÁRHATÓK, AZ AJTÓKAT ÉS A SZELLŐZŐABLAKOKAT (BELEÉRTVE AZ AUTOMATIKUSAN NYÍLÓ ABLAKOKAT IS) SZOROSAN BE KELL ZÁRNI.**
- **TÉLEN RENDSZERESEN TISZTÍTSA MEG AZ ÜVEGHÁZ TETEJÉT A HÓTÓL, VAGY ADJON A TETŐNEK ELEGENDŐ TÁMASZTÉKOT (PL. TÁMASSZA MEG FAGERENDÁVAL VAGY MASSZÍV FÉMPROFILLAL A HÓ SÚLYÁNAK MEGTÁMASZTÁSÁRA) - KÜLÖNÖSEN ERŐS HAVAZÁS ESETÉN.**
- **JAVASOLJUK, HOGY AZ ÜVEGHÁZAT KÖZVETLENÜL AZ ÉPÍTÉS UTÁN VEGYE FEL AZ INGATLANBIZTOSÍTÁSÁBA.**
- **AZ ÜVEGHÁZBAN BEKÖVETKEZŐ MINDEN OLYAN KÁR, AMELY BIZTOSÍTÁSI ESEMÉNYKÉNT ÉRTÉKELT ESEMÉNYEKBŐL ERED (A CSEH VAGY SZLOVÁK BIZTOSÍTÓTÁRSASÁGOK BIZTOSÍTÁSI ESEMÉNY-MEGHATÁROZÁSA SZERINT), AZAZ. JÉGESŐ, SZÉLVIHAR (SZÉLLÖKÉSEK), ÁRVÍZ, HÓ STB. NEM TARTOZNAK A GARANCIA HATÁLYA ALÁ, ÉS NEM ÉRVÉNYESÍTHETŐEK.**

Gondozás és karbantartás

Az üvegház tisztításához csak enyhe szappanoldatot és puha ruhát használjon. Mosás után öblítse le az üvegházat tiszta vízzel. Ne használjon kémiai oldószereket vagy alkohol alapú tisztítószereket (pl. Iron vagy Okena) tartalmazó tisztítószereket. Óvakodjon a piszkos ruhával vagy piszkos szivaccsal történő karcólástól. Az üvegház anyaga nem érintkezhet kémiai tisztító- és oldószerekkel, vegyszerekkel, mint például benzin (beleértve a technikai), acetont, toluolt, klórt (pl. SAVO), terpentint, festékhígítót (pl. S 6xxx sorozat) stb. A tisztítószerek és szerves oldószerek használata minden esetben tönkreteszi a polikarbonát üveget.

FIGYELMEZTETÉS - a polikarbonát táblák nem festhetők semmilyen festékekkel vagy bevonattal (még akkor sem, ha a festék szállítója azt állítja, hogy az a termék kompatibilis a polikarbonáttal). A polikarbonát táblák festése a garancia azonnali elvesztését és a táblák, majd az egész üvegház korai károsodását jelenti.

BIZTONSÁGI FIGYELMEZTETÉS

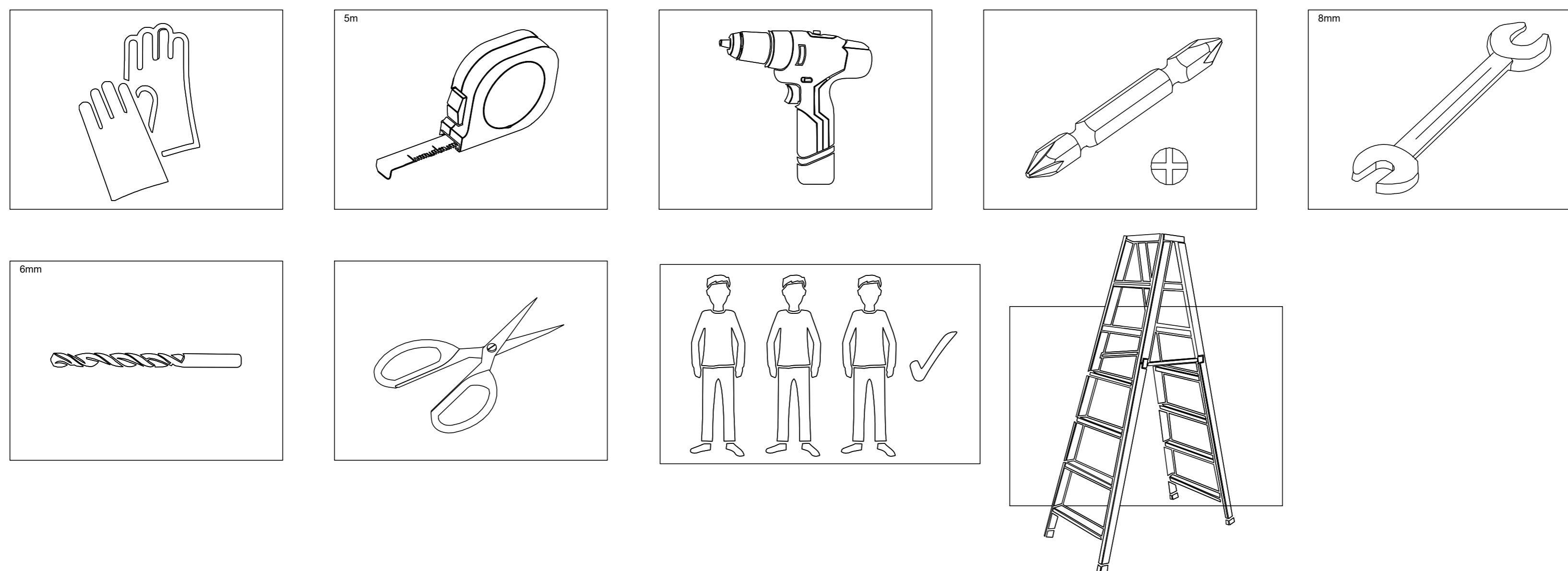
1. MIELŐTT ÖSSZESZERELNÉ AZ ÜVEGHÁZAT, OLVASSA EL FIGYELMESEN AZ ÚTMUTATÓT A VÉGÉIG.
2. Az éles élek és sarkok sérülést okozhatnak. Ezért mindig viseljen védőszemüveget, kesztyűt, bakancsot és sisakot, amikor fémprofilokat, üveg- vagy polikarbonátlemezeket kezel. A törött üveg biztonsági kockázatot jelent - mindig azonnal és biztonságosan távolítsa el.
3. Az üvegházszerkezet összeszerelésekor és a polikarbonáttal vagy üveggel való munkavégzéskor mindig viseljen védőfelszerelést, különösen kesztyűt.
4. Az Ön által megvásárolt termék kizárólag növénytermesztésre szolgál, és csak erre a célra használható. Bármilyen más célra történő felhasználás esetén a tulajdonos teljes felelősséget vállal.
5. Javasoljuk, hogy a terméket három személy szerelje össze. Ha az üvegház összeszerelése, az üveg- vagy polikarbonátlapok behelyezése során bármilyen nehézségbe ütközik, kérjük, forduljon a szállítójához - semmiképpen ne alkalmazzon erőszakot!
6. Az üvegház alapjának abszolút szögletesnek kell lennie, és az üvegházat síkba kell helyezni. Ellenkező esetben a polikarbonát (üveg) lapokat nem lehet pontosan elhelyezni a tartószerkezeten.

Az üvegház összeszerelésekor javasoljuk, hogy először csak az ujjával húzza meg enyhén az összes csavart, hogy a profilok szükség esetén elmozdíthatók legyenek. Ezután igazítsa az elkészült szerkezetet a síkhoz és a szöghöz, mielőtt az összes csavart egy villáskulccsal erősen meghúzza.

FIGYELEM:

- az üvegház összeszerelése nem túl bonyolult, és szinte minden gyakorlott kertész elvégezheti, de a csavarok nagy száma miatt viszonylag több időt igényel.
- **ha téglát vagy beton lábazatot kíván építeni, akkor azt az üvegház megvásárlása és a fém alap (vagy az üvegházszerkezet) felszerelése után építse meg, az üvegház megadott méretei az üvegház legnagyobb külső méretei, beleértve a tető túlnyúlásait is, és nem használhatók a lábazat mérésére és építésére.**
- a természetes trágyák (ló-/tehéntrágya, csirketrágya stb.), műtrágyák, növényvédő szerek, gyomirtók és egyéb vegyszerek használata hosszabb-rövidebb idő után korrodálhatja az üvegház acélrészeit
- **ez a termék kizárólag nem kereskedelmi célú, háztartási felhasználásra készült**

Az összeszereléshez szükséges szerszámok listája:



Az összeszerelés, amelyet legalább három ember végez, 8 órát vesz igénybe.

- **Part** - tétel
- **Label** - kijelölés
- **Qty** - db
- **LEN (mm)** - méretek mm-ben
- **Width x length in mm** - szélesség x hosszúság mm-ben

PL - NA CO ZWRÓCIĆ UWAGĘ PRZED BUDOWĄ SZKLARNI

Lokalizacja szklarni i jej kotwienie

Szklarnię należy stawiać wyłącznie w miejscach nie narażonych na działanie silnych wiatrów i podmuchów wiatru (więcej w dziale KOTWIENIE). Zdecydowanie nie buduj szklarni na terenach otwartych, ale po zawietrznej stronie. Nigdy nie buduj szklarni na glebach piaszczystych – byłby problem z odpowiednim zakotwieniem szklarni w gruncie.

Kotwienie szklarni

Szklarnia musi stać na równej powierzchni i na glebie o takiej jakości, aby utrzymała mocowanie szklarni w podłożu. Zawsze postępuj zgodnie z instrukcją montażu producenta konkretnego modelu szklarni. Jeśli masz 100% pewność, że podłoże utrzyma szklarnię, możesz zakotwiczyć szklarnię do podłoża wbijając dołączone kołki (lub zakopując kotwy w ziemi) - jednak nie polecamy tego rozwiązania. Zalecamy

wykopanie w ziemi odpowiedniego otworu na szpilki/stopki profili nośnych i zabetonowanie szpilek/stopek w tym otworze. Uszkodzenie szklarni spowodowane niewystarczającym zakotwieniem w podłożu nie jest uważane za wadę produkcyjną i nie podlega reklamacji. SZKLARNI NIGDY NIE MOŻNA POZOSTAWIĆ LUŻNIE NA ZIEMI BEZ ZAKOTWIENIA!

Uwaga dotycząca bezpieczeństwa

Podczas montażu należy stosować sprzęt ochronny (odzież i obuwie robocze, mocne rękawice robocze lub okulary ochronne). Profile stalowe posiadają ostre krawędzie. Buduj szklarnię tylko przy świetle dziennym lub przy bardzo dobrym oświetleniu sztucznym. Nie instaluj szklarni w wietrznych, deszczowych lub sztormowych warunkach. Uwaga – należy unikać kontaktu profili stalowych z liniami prądu elektrycznego. Pozbądź się wszystkich plastikowych opakowań w sposób bezpieczny i przyjazny dla środowiska i trzymaj je z dala od dzieci. Szklarnia musi stać na równej powierzchni. Nie opieraj się ani nie przesuwaj szklarni podczas budowy. Uniemożliwaj dzieciom i zwierzętom dostęp do miejsca instalacji, ponieważ istnieje ryzyko obrażeń. Zalecamy budowę szklarni i pawilonów w trzy osoby. Nie przystępuj do montażu szklarni, jeśli jesteś zmęczony, pod wpływem alkoholu lub leków lub jeśli cierpisz na zawroty głowy. Podczas korzystania z drabiny należy przestrzegać wskazówek bezpieczeństwa producenta. Jeżeli korzystasz z elektronarzędzi, postępuj zgodnie z instrukcją obsługi producenta (przy dokręcaniu należy uwzględnić wyjątkową miękkość aluminiowych śrub i nakrętek). Zalecamy dokręcanie wszystkich śrub ręcznie, a dopiero później za pomocą wkrętaka elektrycznego. Nie przechowuj w szklarni gorących przedmiotów, takich jak niedawno używany ogród lub inny grill, lampa lutownicza, gorące urządzenia elektryczne lub gazowe lub gorąca kosiarka spalinowa. Przed rozpoczęciem kotwienia należy upewnić się, że na ziemi i pod planowaną konstrukcją nie znajdują się widoczne lub ukryte kable lub rury itp. Należy uważać na przewody elektryczne, np. od kosiarek ogrodowych, pomp i tym podobnych. Przestrzegaj lokalnych przepisów i zobowiązań umownych (szczególnie w przypadku gruntów dzierżawionych).

Uwagi ogólne

Szklarnia składa się z wielu części, dlatego na montaż całego montażu należy zarezerwować co najmniej jeden pełny dzień, a najlepiej cały weekend. Do budowy szklarni polecamy trzy osoby. Zanim zaczniesz składać szklarnię, upewnij się, że wszystkie części wymienione w tej instrukcji znajdują się w opakowaniu. Sprawdź wcześniej poszczególne części i rozłóż je w sposób przejrzysty i przystępny. Ważne jest, aby nie mieszać składników. **Jeśli brakuje jakiegokolwiek części szklarni lub jest ona uszkodzona, pod żadnym pozorem nie buduj szklarni i natychmiast skontaktuj się z dostawcą (jakiegokolwiek uszkodzenia spowodowane czynnikami atmosferycznymi w niekompletnej szklarni nie są objęte gwarancją).** Wszystkie drobne części (śruby, nakrętki itp.) przechowuj w przygotowanej misce, aby się nie zgubiły. Do szklarni wybierz słoneczne i równe miejsce, bez zwisających przedmiotów. **BARDZO WAŻNE PRZY UKŁADANIU PŁYT POLIWĘGLANOWYCH – strona zabezpieczona przed promieniowaniem UV z folią w kolorze białym lub oznaczonym kolorem (lub nawet bez folii, ale z naklejką wskazującą stronę chronioną przed promieniowaniem UV) musi być zawsze skierowana na zewnątrz; Strona niezabezpieczona przed promieniowaniem UV bez napisów z przezroczystą folią (lub bez folii i bez naklejki) w stronę wnętrza szklarni. Tuż przed montażem usuń folię (naklejkę).**

- **UWAGA – SZKLARNIE SĄ TESTOWANE PRZEZ PRODUCENTA DO PRĘDKOŚCI WIATRU MAX 75 KM/GODZINĘ W STANIE ZAMKNIĘTYM (OKNA I DRZWI)**
- **JEŚLI OKNO LUB DRZWI ZOSTAJĄ OTWARTE, OPÓR SZKLARNI ZMNIEJSZA SIĘ BARDZO ZNACZNIE**
- **REGULARNIE CZYŚĆ DACH Z LIŚCI I BRUDU**
- **CIĄGLE KONTROLUJ, CZY KOTWA STABILNIE TRZYMA SIĘ PODŁOŻA**
- **JEŚLI PROGNOZA POGODY WSKAZUJE WIATROWE DNI, DRZWI I OKNA WENTYLACYJNE MUSZĄ BYĆ SZCZELNIE ZAMKNIĘTE W SZKLARNI (W TYM OKNA Z AUTOMATYKĄ OTWIERAJĄCĄ).**
- **REGULARNIE ODŚNIEŻAJ Z DACHU SZKLARNI ZIMĄ LUB ZAPEWNIJ WYSTARCZAJĄCE PODPIĘCIE DACHU (NP. PODPIĘCIE GO DREWNIANĄ BELKĄ LUB SOLIDNYM METALOWYM PROFILEM, ABY UNIEŚĆ CIĘŻAR ŚNIEGU) – SZCZEGÓLNIE W PRZYPADKU WIĘKSZYCH MĄK ŚNIEGU**
- **ZALECAMY UWZGLĘDNIENIE SZKLARNI W UBEZPIECZENIU NIERUCHOMOŚCI NATYCHMIAST PO ZAKOŃCZENIU BUDOWY**
- **WSZELKIE SZKODY W SZKLARNI POWSTAJĄ W WYNIKU ZDARZEŃ UZNANYCH ZA ZDARZENIA UBEZPIECZALNE (WG DEFINICJI ZDARZEŃ UBEZPIECZALNYCH PRZEZ CZESKIE LUB SŁOWACKIE ZAKŁADY UBEZPIECZEŃ), TJ. NP. GRAD, BURZE (POWIATY WIATRU), POWÓD, POWÓD, ŚNIEG ITP. NIE SĄ GWARANTOWANE I NIE PODLEGAJĄ REKLAMACJI**

Pielęgnacja i konserwacja

Do czyszczenia szklarni używaj tylko i wyłącznie słabego roztworu mydła i miękkiej szmatki. Po umyciu opłucz szklarnię czystą wodą. Nie należy używać środków czyszczących zawierających rozpuszczalniki chemiczne lub środki na bazie alkoholu (np. Iron lub Okenu). Uważaj na drapanie brudną szmatką lub brudną gąbką. Oszklenie szklarni nie może mieć kontaktu z chemicznymi środkami czyszczącymi i rozpuszczalnikami, z substancjami chemicznymi takimi jak benzyna (w tym techniczna), aceton, Toulon, chlor (np. Savo), terpentyna, rozcieńczalniki do farb (np. seria S 6xxx) itp. Kiedy używanie środków czyszczących i rozpuszczalników organicznych zawsze zniszczy szkło poliwęglanowe. UWAGA - Arkuszy poliwęglanowych nie można pokrywać żadną farbą ani farbą (nawet jeśli dostawca farby twierdzi, że jest to produkt kompatybilny z poliwęglanem). Malowanie desek oznacza natychmiastową utratę gwarancji i pewność wcześniejszego uszkodzenia desek, a w konsekwencji całej szklarni.

OSTRZEŻENIE DOTYCZĄCE BEZPIECZEŃSTWA

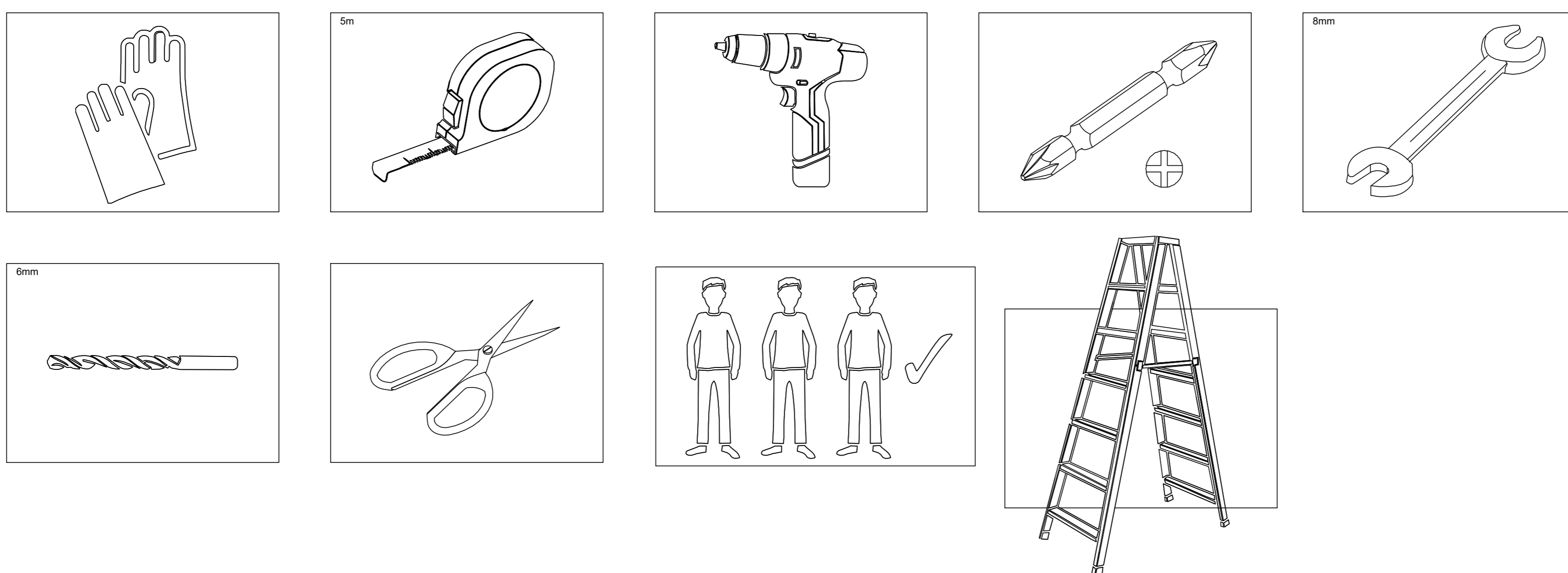
1. PRZECZYTAJ UWAGA NINIEJSZĄ INSTRUKCJĘ PRZED MONTAŻEM SZKLARNI.
2. Ostre krawędzie i rogi mogą spowodować obrażenia. Dlatego podczas pracy z profilami metalowymi, płytami szklanymi lub poliwęglanowymi należy zawsze nosić okulary ochronne, rękawice, buty i kask. Rozbite szkło stanowi zagrożenie dla bezpieczeństwa – zawsze należy je natychmiast oczyścić w bezpieczny sposób.
3. Podczas montażu konstrukcji szklarni oraz pracy z poliwęglanem komórkowym lub szkłem należy zawsze stosować sprzęt ochronny, zwłaszcza rękawice.
4. Zakupiony produkt przeznaczony jest wyłącznie do uprawy roślin i powinien być używany wyłącznie w tym celu. W przypadku wykorzystania do innych celów pełną odpowiedzialność ponosi właściciel.
5. Zalecamy montaż tego produktu w trzy osoby. Jeśli napotkasz trudności podczas montażu szklarni, włożenia arkuszy szkła lub poliwęglanu, skontaktuj się ze swoim dostawcą - w żadnym wypadku nie używaj siły!
6. Podstawa szklarni musi mieć absolutnie dokładnie prostokątny kształt, a szklarnię należy ustawić na płaszczyźnie. W przeciwnym razie dokładne ułożenie płyt poliwęglanowych (szklanych) na konstrukcji nośnej nie będzie możliwe.

Podczas montażu szklarni zalecamy najpierw lekko dokręcić wszystkie śruby, wyłącznie palcami, aby w razie potrzeby można było przesunąć profile. Następnie wyrównaj gotową konstrukcję do płaszczyzny i kąta, a dopiero potem mocno dokręć wszystkie śruby kluczem.

WAŻNA UWAGA

- montaż szklarni nie jest szczególnie skomplikowany i może go wykonać niemal każdy wprawny ogrodnik, jednak ze względu na większą liczbę śrub zajmuje stosunkowo więcej czasu
- **jeśli zamierzasz zbudować podbudowę z cegły lub betonu to buduj ją dopiero po zakupie szklarni i zmontowaniu podstawy stalowej (lub konstrukcji szklarni), podane wymiary szklarni są największymi wymiarami zewnętrznymi szklarni łącznie z dachem występy i nie można ich używać do pomiaru i budowy podbudowyw przypadku stosowania nawozów naturalnych (obornik koński, krowi, odchody kurzych itp.), nawozów sztucznych, pestycydów, herbicydów i innych środków chemicznych, po dłuższym lub nawet krótszym czasie może nastąpić korozja stalowych części szklarni**
- **ten produkt jest przeznaczony wyłącznie do niekomercyjnego użytku domowego**

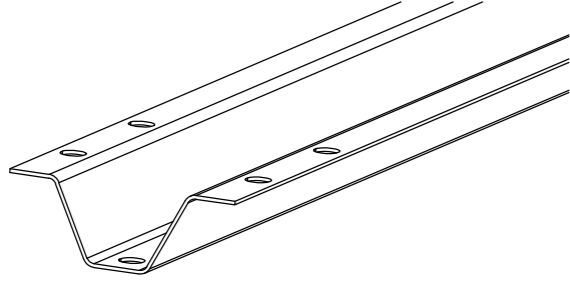
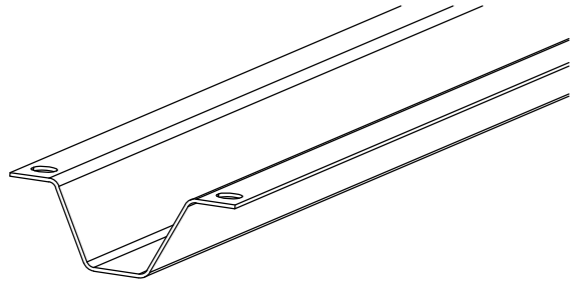
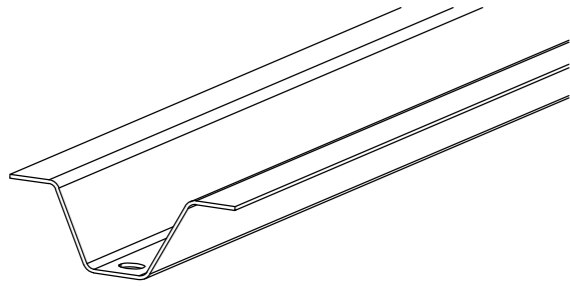
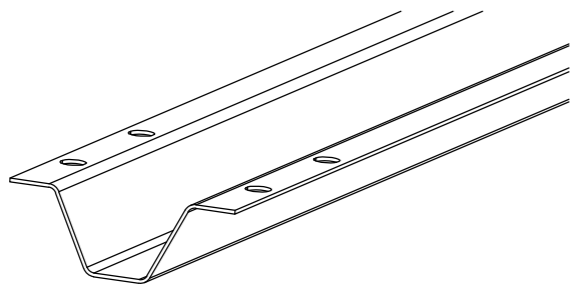
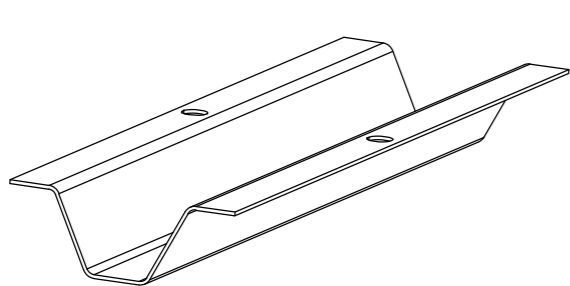
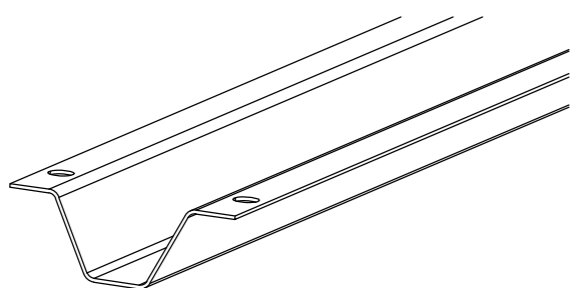
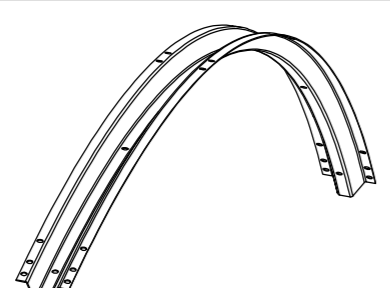
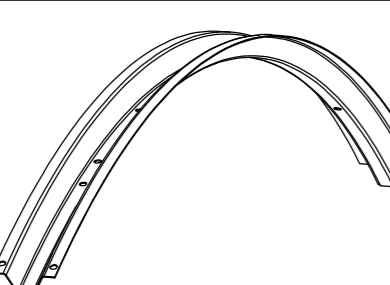
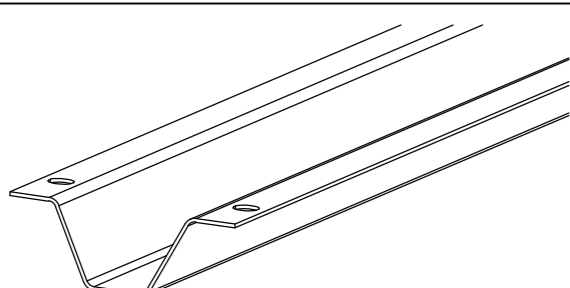
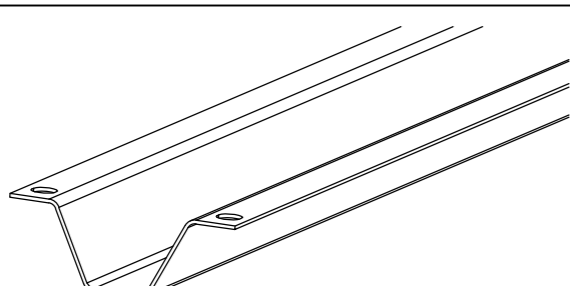
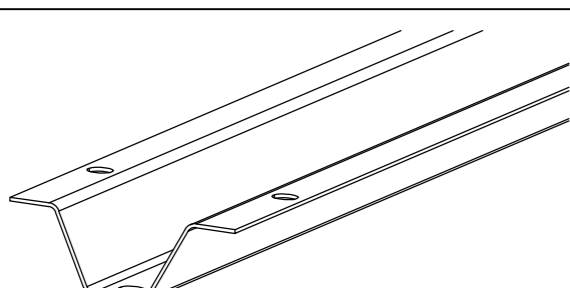
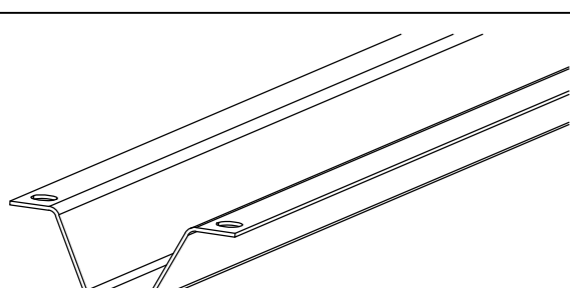
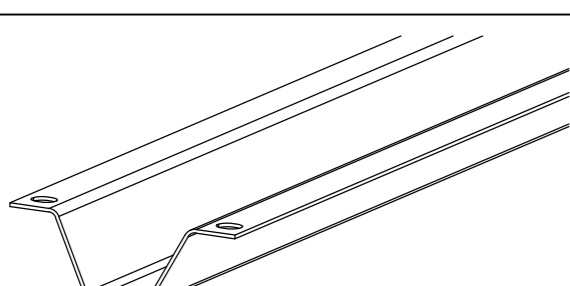
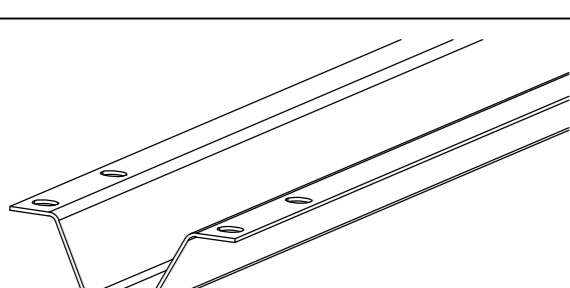
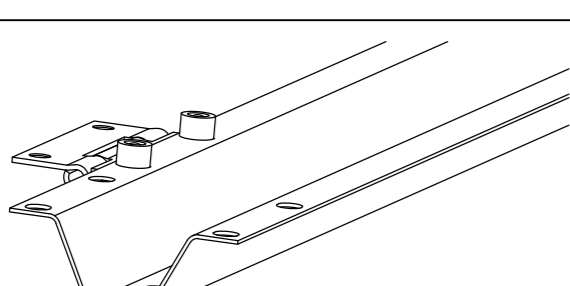
Lista narzędzi niezbędnych do montażu:



Montaż, w który zaangażowane są co najmniej trzy osoby, trwa 8 godzin.


- **Part** - przedmiot
- **Label** - opis
- **Qty** - szt.
- **LEN (mm)** - wymiary w mm
- **Width x length in mm** - szerokość x długość w mm

- **Obsah balení základní velikosti skleníku 3 x 2 m:**
- **Obsah balenia základnej veľkosti skleníka 3 x 2 m:**
- **A 3 x 2 m-es üvegház alapszintű csomagjának tartalma:**
- **Zawartość opakowania szklarni podstawowej o wymiarach 3 x 2 m:**

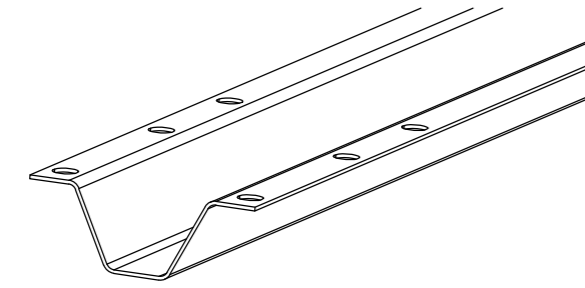
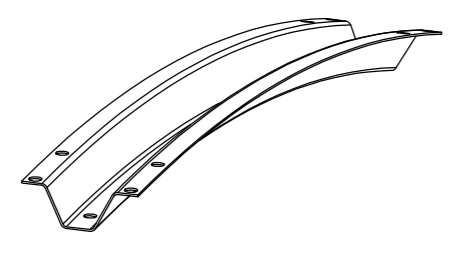
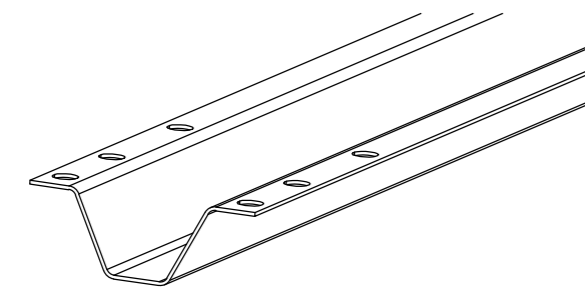
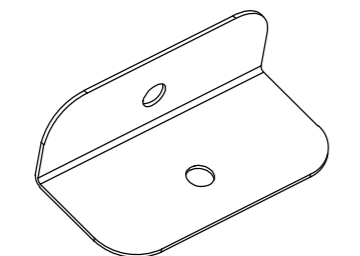
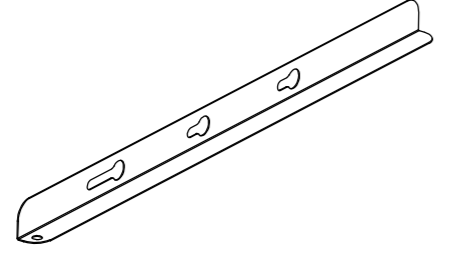
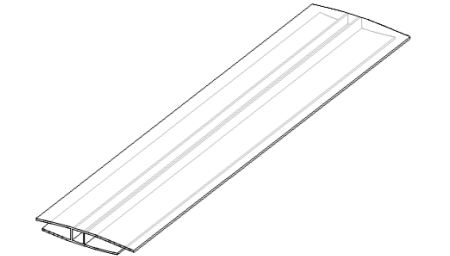
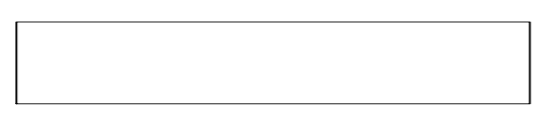
Part	Label	Qty	LEN (mm)
	B1	4	1964
	B2	5	990
	B3	4	928
	B4	4	356
	B5	10	200
	B6	4	907
	B7	3	1820
	B8	6	1188
	B9	6	1235
	B10	4	952
	B11	5	2030
	B12	2	1905
	B13	9	893
	B14	3	893
	B15	3	893

Part	Label	Qty	LEN (mm)
	B16	2	952
	B17	2	538
	B18	2	799
	B19	25	60x30x22
	B20	1	400x23x16
	T1	2	60
	T2	3	Ø6x100
	T3	3	Ø6
	S1	130	Ø5xØ37
	F1	207	M5x12
	F2	51	M5x25
	F3	130	M5x40
	F4	2	M5x55
	F5	220	Ø5xØ10
	M5	388	M5

- **Seznam prosklení základní velikosti skleníku 3 x 2 m:**
- **Zoznam presklení základnej veľkosti skleníka 3 x 2 m:**
- **3 x 2 m-es üvegház alapméretéhez tartozó üvegezés listája:**
- **Wykaz przeszkleń dla podstawowego rozmiaru szklarni 3 x 2 m:**

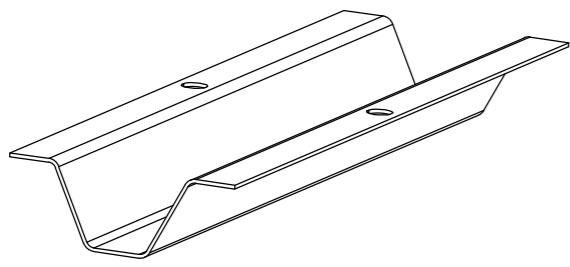
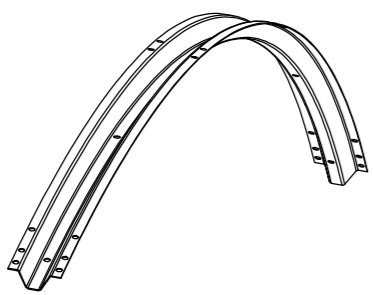
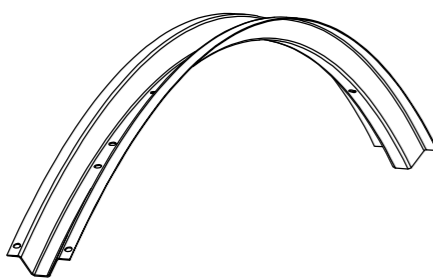
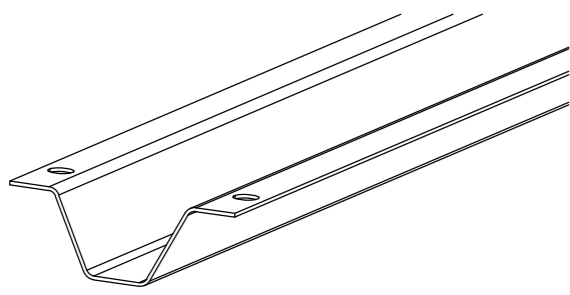
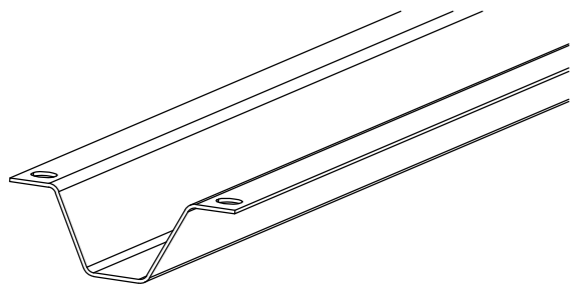
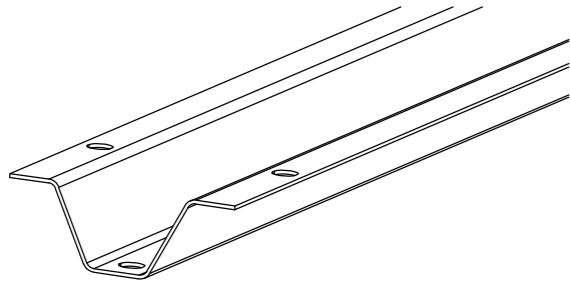
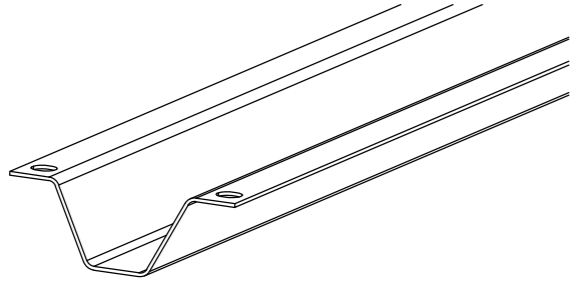
Part	Label	Qty	LEN (mm)
	P5	2	2100 x 6000

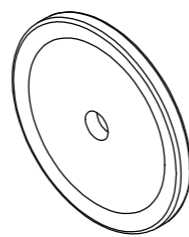
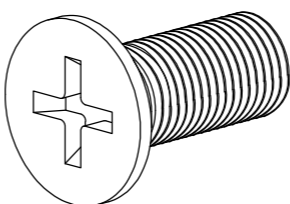
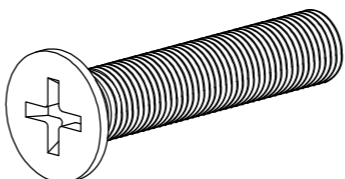
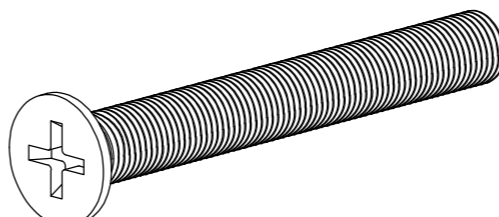
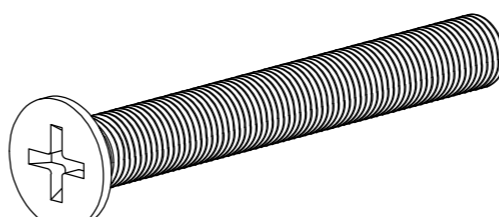
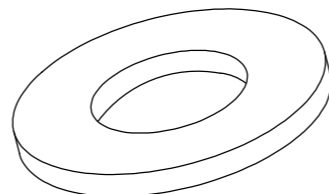
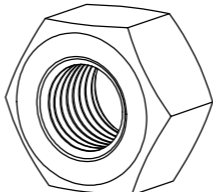
- **Díly použité na ventilační okno (pozor - jsou již obsaženy v celkovém obsahu balení):**
- **Diely použité na ventilačné okno (pozor - sú už obsiahnuté v celkovom obsahu balenia):**
- **A szellőzőablakhoz használt alkatrészek (figyelem – ezek már benne vannak a csomag teljes tartalmában):**
- **Części użyte do okna wentylacyjnego (uwaga - są już zawarte w całkowitej zawartości opakowania):**

Part	Label	Qty	LEN (mm)
	B16	2	952
	B17	2	538
	B18	2	799
	B19	3	60x30x22
	B20	1	400x23x16
		1	1000
		2	600x100


Part	Label	Qty	LEN (mm)
	T1	2	60
	S1	14	Ø5xØ37
	F1	19	M5x12
	F2	9	M5x25
	F3	15	M5x40
	F5	21	Ø5xØ10
	M5	45	M5

- **Obsah balení prodloužení skleníku o 2 m:**
- **Obsah balenia predĺženie skleníka o 2 m:**
- **A kerti üvegház 2 m-es bővítésének csomag tartalma:**
- **Zawartość opakowania rozbudowy szklarni o 2 m:**

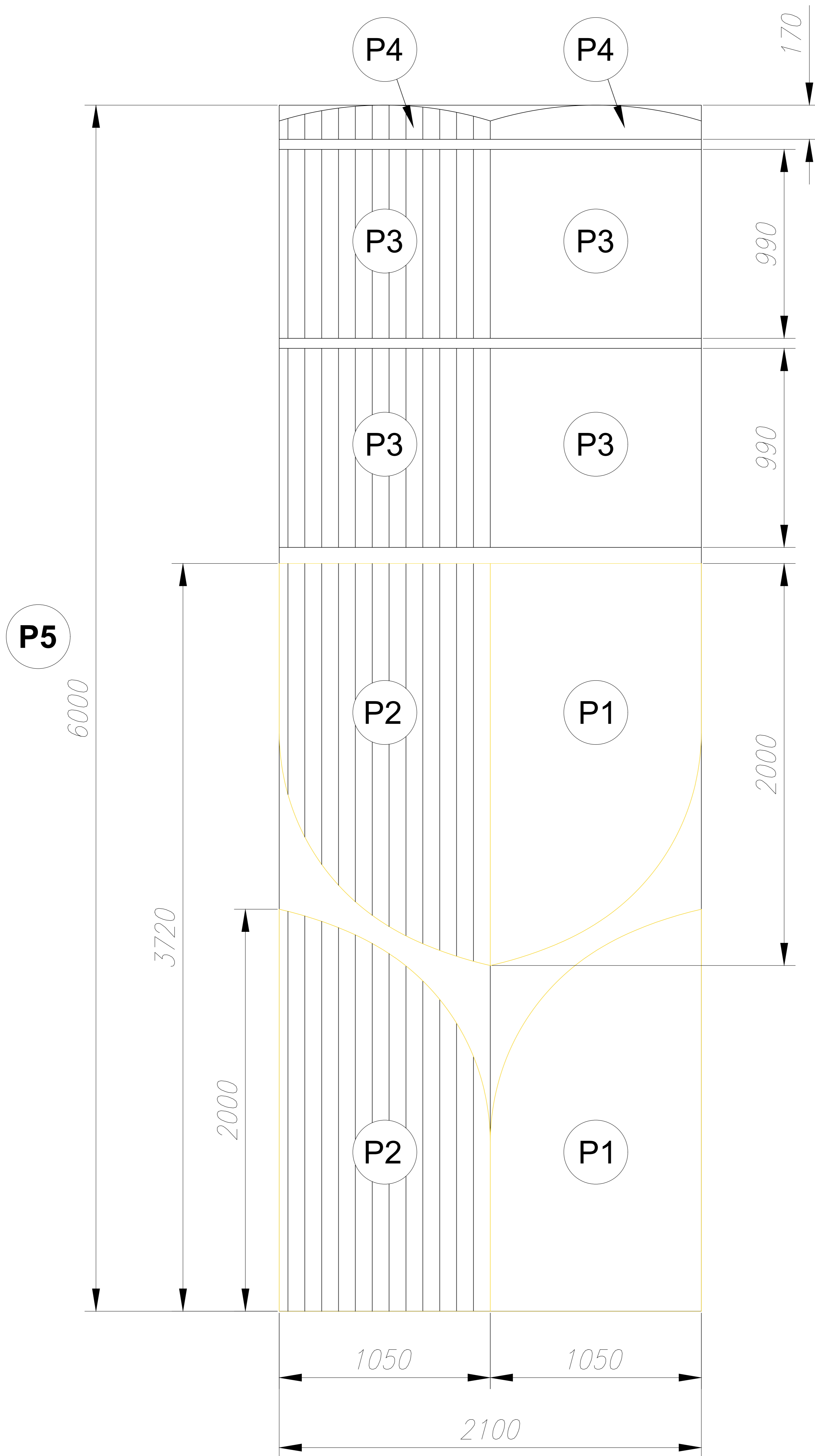
Part	Label	Qty	LEN (mm)
	B5	4	200
	B7	2	1820
	B8	4	1188
	B9	4	1235
	B10	4	952
	B11	5	2030
	B12	4	1910

Part	Label	Qty	LEN (mm)
	S1	25	Ø5xØ37
	F1	44	M5x12
	F2	16	M5x25
	F3	25	M5x40
	F4	4	M5x50
	F5	68	Ø5xØ10
	M5	89	M5

- **Seznam prosklení 1 prodloužení skleníku o 2 m:**
- **Zoznam presklenia 1 predĺženie skleníka o 2 m:**
- **Az üvegezés listája 1, a kerti üvegház 2 m-rel történő meghosszabbítása:**
- **Wykaz przeszkleń 1 rozszerzenie szklarni o 2 m:**

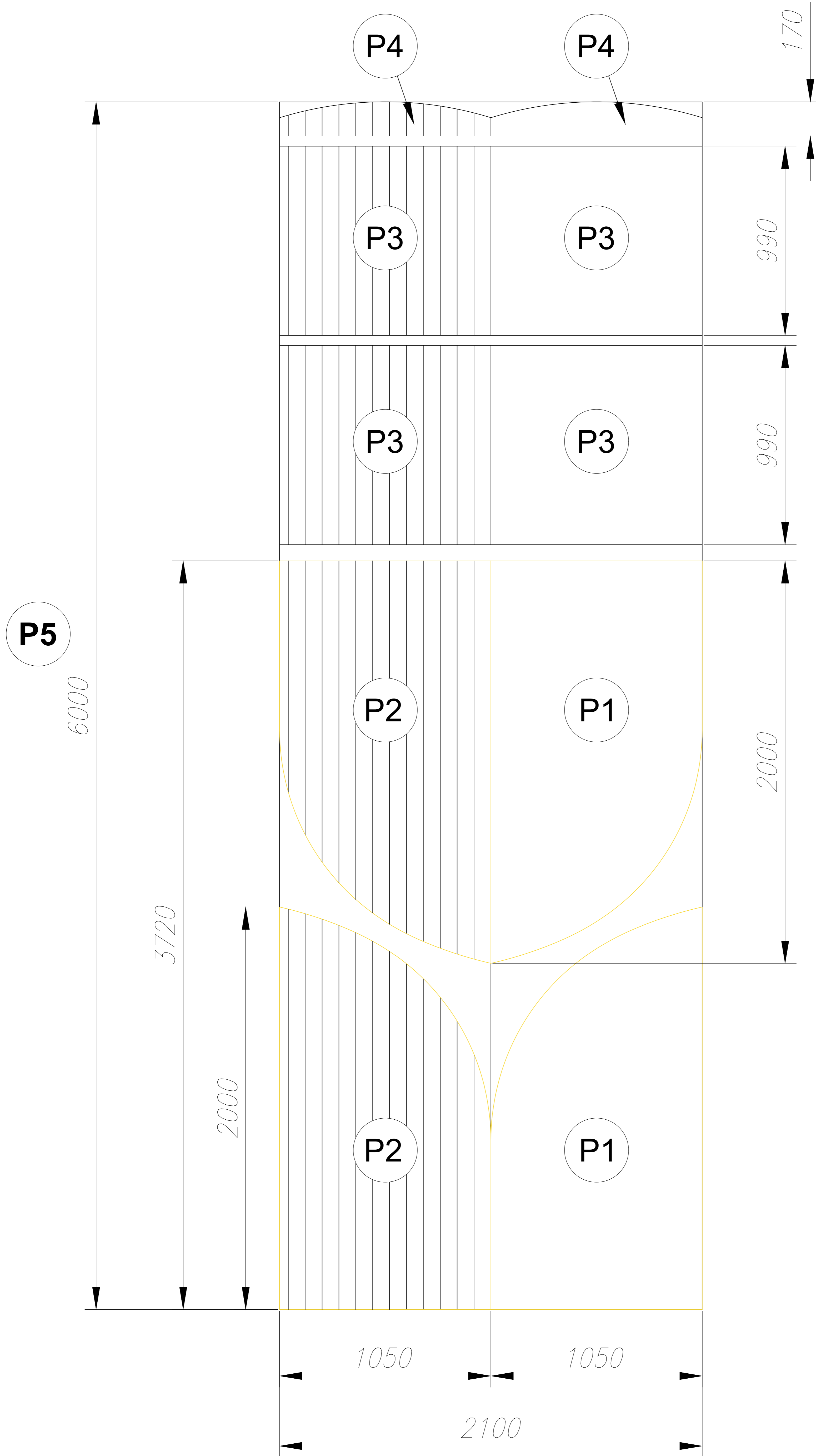
Part	Label	Qty	LEN (mm)
	P5	1	2100 x 6000

- **Schéma nařezání 1 kusu (P5) polykarbonátu (rozměry v mm)**
- **Schéma narezania 1 kusu (P5) polykarbonátu (rozmery v mm)**





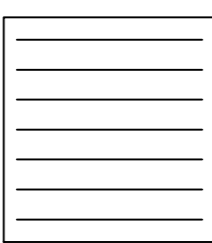
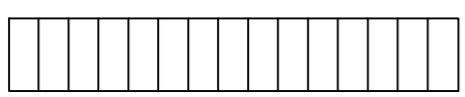
- Jednu desku polykarbonátu P5 o rozměrech 2100 x 6000 mm nařežte podle tohoto nářezového plánu na menší kusy - viz tabulka na následující straně. Jedná se o desky na přední a zadní stranu skleníku. Druhá deska se použije vcelku jako plášť skleníku.
- Jednu desku polykarbonátu P5 s rozměry 2100 x 6000 mm nařežte podľa tohto nářezového plánu na menšie kusy - viz tabulka na nasledujúcej strane. Jedná sa o dosky na prednú a zadnú stranu skleníka. Druhá deska sa použije vcelku ako plášť skleníka.

- **1 darab (P5) polikarbonát szabási ábrája (méretek mm-ben)**
- **Schemat cięcia 1 sztuki (P5) poliwęglanu (wymiary w mm)**



- Vágjon egy 2100 x 6000 mm-es P5 polikarbonát lapot kisebb darabokra a vágási terv szerint - lásd a következő oldalon található táblázatot. Ezek az üvegház elejére és hátuljára szolgáló deszkák. A második lapot teljes egészében üvegházburkolatként fogják használni.
- Potnij jedną płytę poliwęglanową P5 o wymiarach 2100 x 6000 mm na mniejsze kawałki zgodnie z tym planem cięcia - patrz tabela na następnej stronie. Są to deski przeznaczone do przedniej i tylnej części szklarni. Druga deska w całości posłuży jako powłoka szklarni.

- **Menší panely získané rozřezáním desky 1 desky polykarbonátu (P5) 2100 x 6000 mm**
- **Menšie panely získané rozrezaním dosky 1 dosky polykarbonátu (P5) 2100 x 6000 mm**
- **Egy 2100 x 6000 mm-es polikarbonát lap (P5) feldarabolásával nyert kisebb panelek**
- **Mniejsze panele uzyskane poprzez docięcie arkusza 1 arkusza poliwęglanu (P5) 2100 x 6000 mm**

Part	Label	Qty	width x length in mm
	P1	2	1050 x 2000
	P2	2	1050 x 2000
	P3	4	1050 x 990
	P4	2	1050 x 170

DŮLEŽITÉ / DÔLEŽITÉ / WAŻNY / FONTOS

CZ - Strana desky s UV filtrem musí být vždy orientovaná směrem k slunci = ven ze skleníku! Strana s UV filtrem je vždy označena popisem nebo nálepkami nebo přilepenou páskou. Z vnitřní strany je vždy čirá ochranná fólie. Před montáží odstraňte všechny fólie! Desky nepoškrábejte!

SK - Strana dosky s UV filtrom musí byť vždy orientovaná smerom k slnku = von zo skleníka! Strana s UV filtrom je vždy označená popisom alebo nálepkami alebo prilepenou páskou. Z vnútornej strany je vždy číra ochranná fólia. Pred montážou odstráňte všetky fólie! Dosky nepoškrabte!

HU - Az UV-szűrőlemez oldalának mindig a nap felé kell néznie = az üvegházból kifelé! Az UV- szűrő oldala mindig címkével, matricával vagy szalaggal van jelölve. A belső oldalon mindig van egy átlátszó védőfólia. Telepítés előtt távolítsa el az összes fóliát! Ne karcolja meg a polikarbonát lapokat!

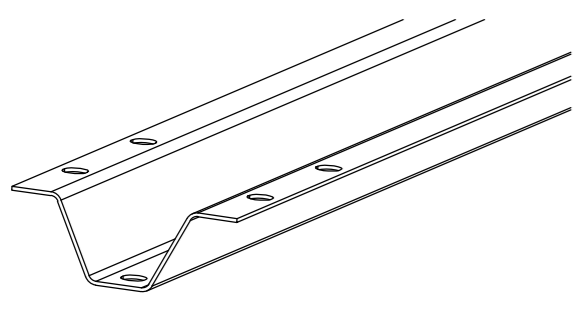
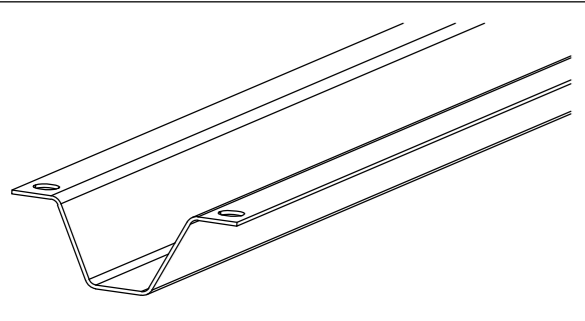
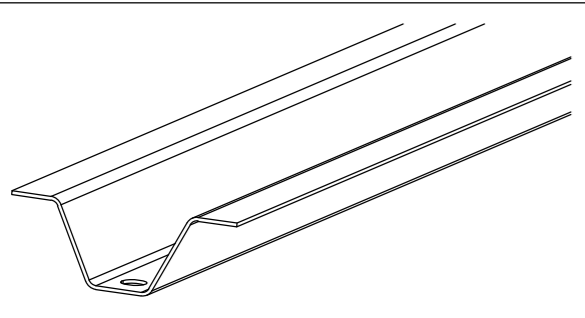
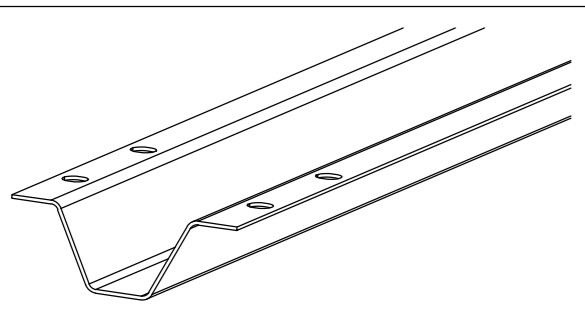
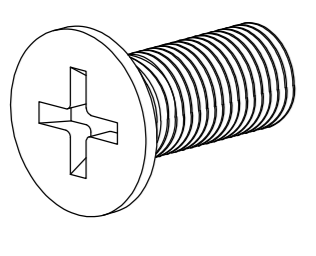
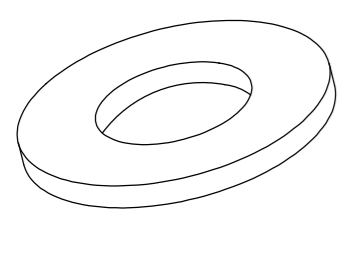
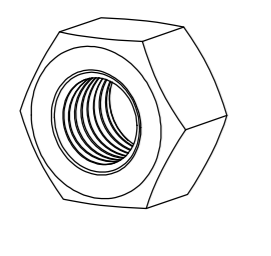
PL - Strona płyty z filtrem UV musi być zawsze skierowana w stronę słońca, czyli na zewnątrz szklarni! Strona z filtrem UV jest zawsze oznaczona opisem, naklejkami lub przyklejoną taśmą. Od wewnętrznej strony zawsze znajduje się przezroczysta folia ochronna. Przed montażem usuń wszystkie folie! Nie rysuj płyt!

CZ - Po montáži ocelové konstrukce celou konstrukci natřete 2-mi vrstvami přiložené barvy (pokud máte barevnou verzi skleníku). Postupujte přesně podle aplikačních pokynů uvedených na plechovce s barvou. Poslední vrstvu barvy NECHTE 24 HODIN ZASCHNOUT a teprve POTOM montujte polykarbonát.

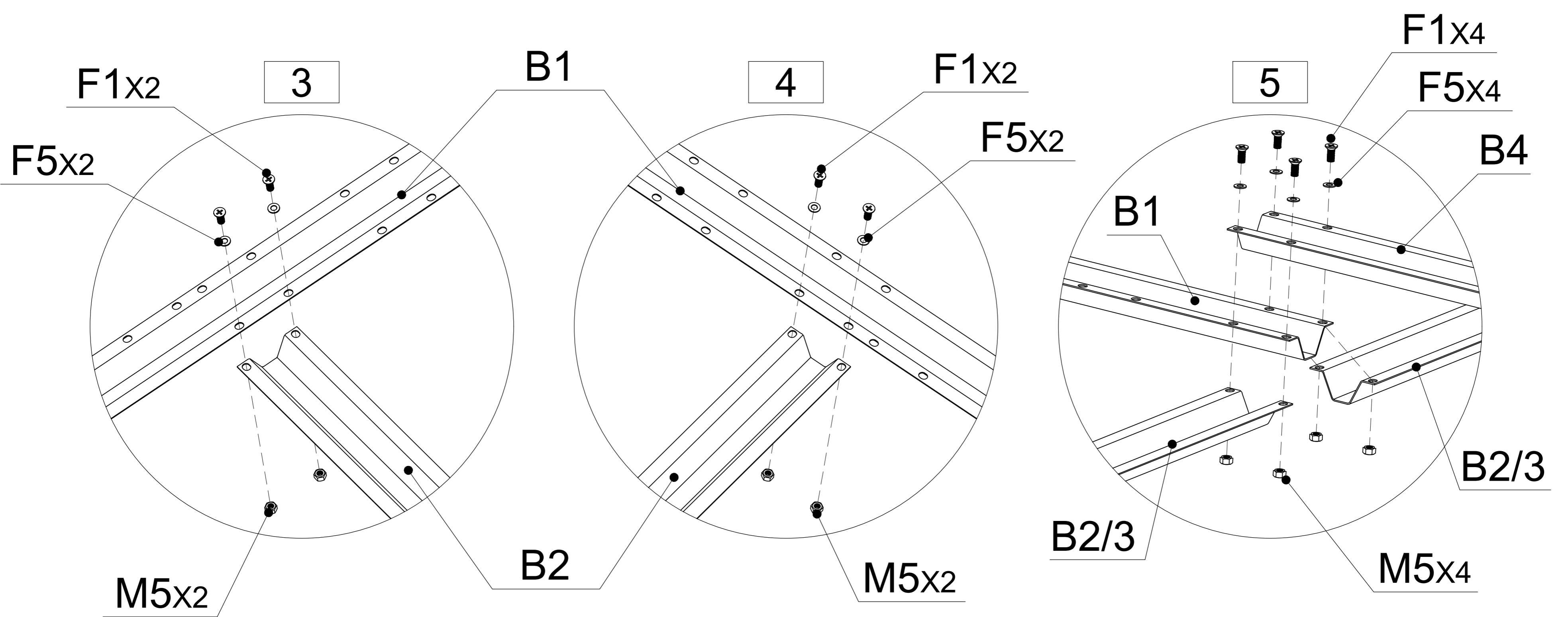
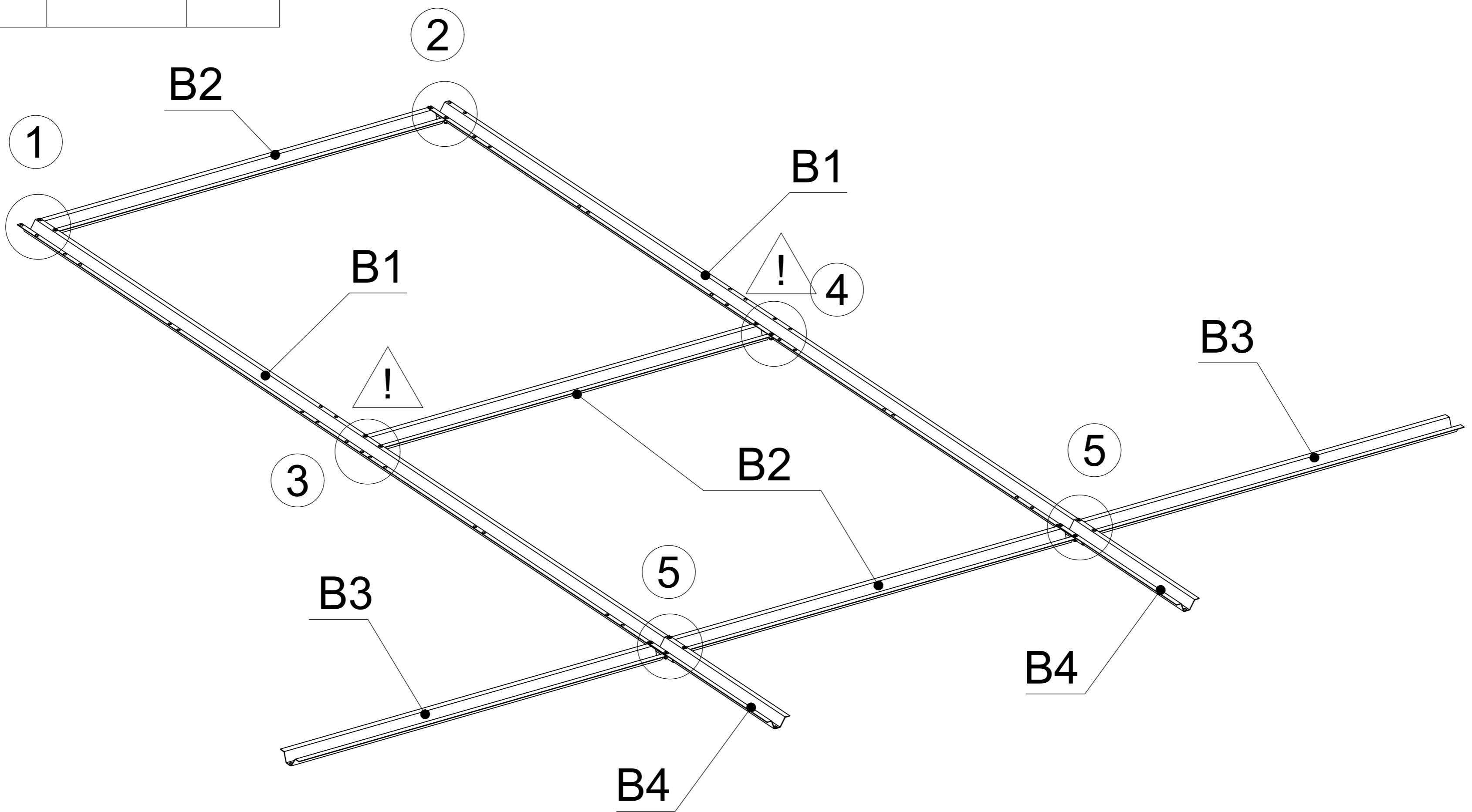
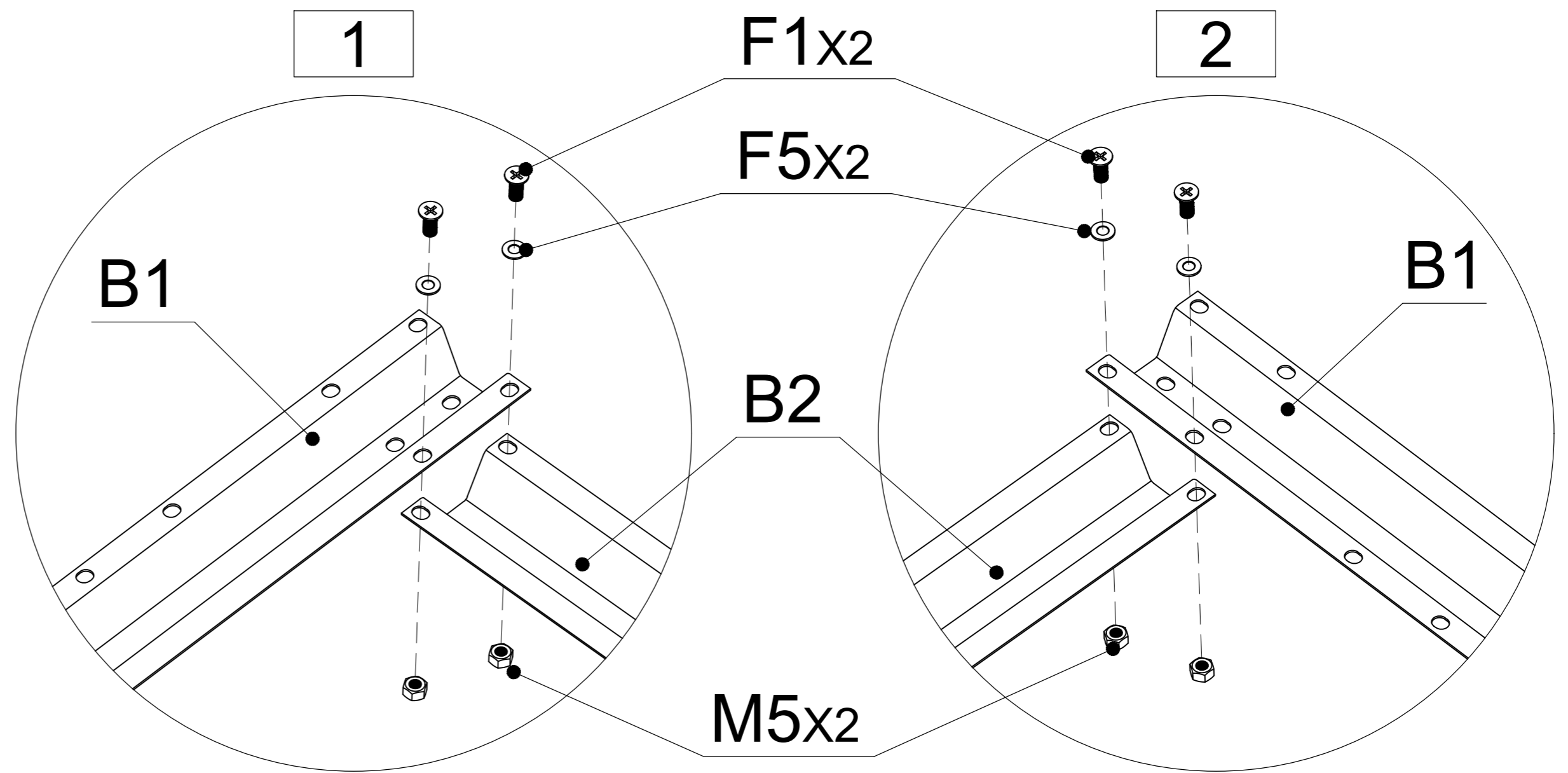
SK - Po montáži oceľovej konštrukcie celú konštrukciu natrite 2-mi vrstvami priloženej farby (ak máte farebnú verziu skleníka). Postupujte presne podľa aplikačných pokynov uvedených na plechovke s farbou. Poslednú vrstvu farby NECHAJTE 24 HODÍN ZASCHNÚŤ a až potom montujte polykarbonát.

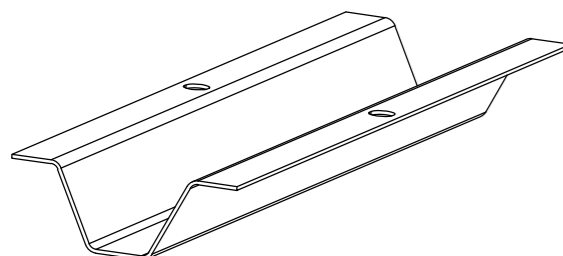
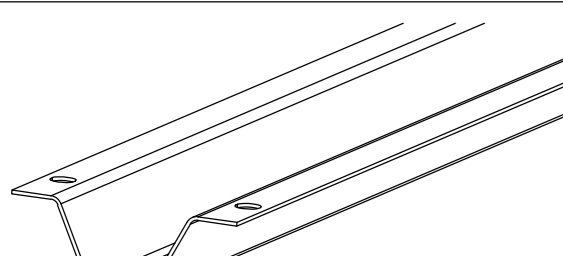
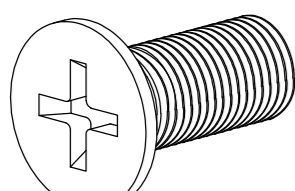
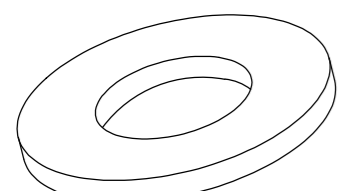
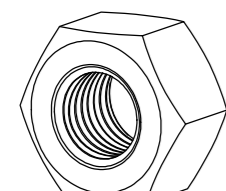
HU - Az acélszerkezet összeszerelése után a teljes szerkezetet két rétegben fesse le a mellékelt festékkel (ha az üvegház színes változatával rendelkezik). Pontosán kövesse a festékes dobozon található alkalmazási utasításokat. A polikarbonát telepítése előtt HAGYJA az utolsó festékréteget 24 ÓRÁN át száradni.

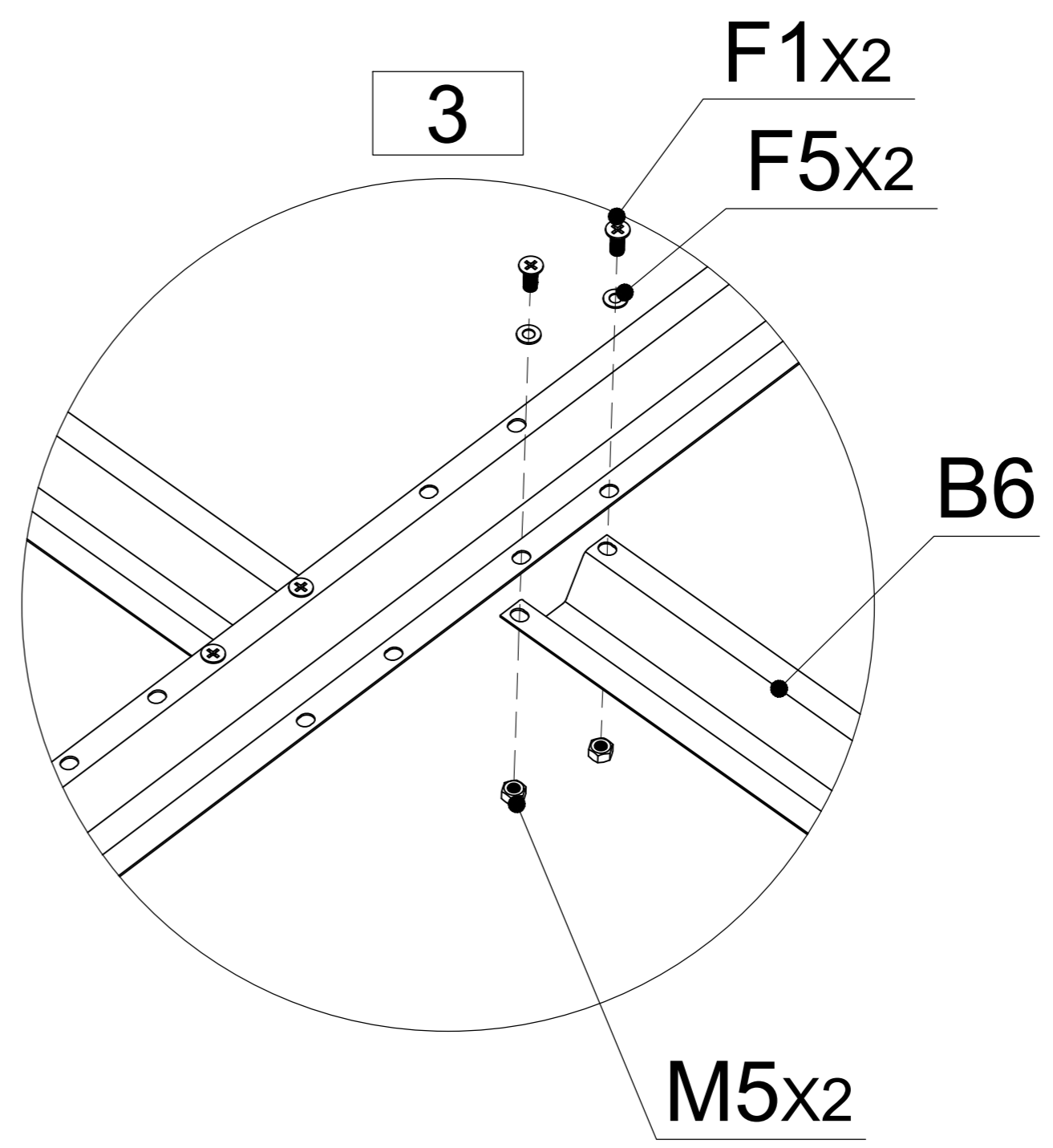
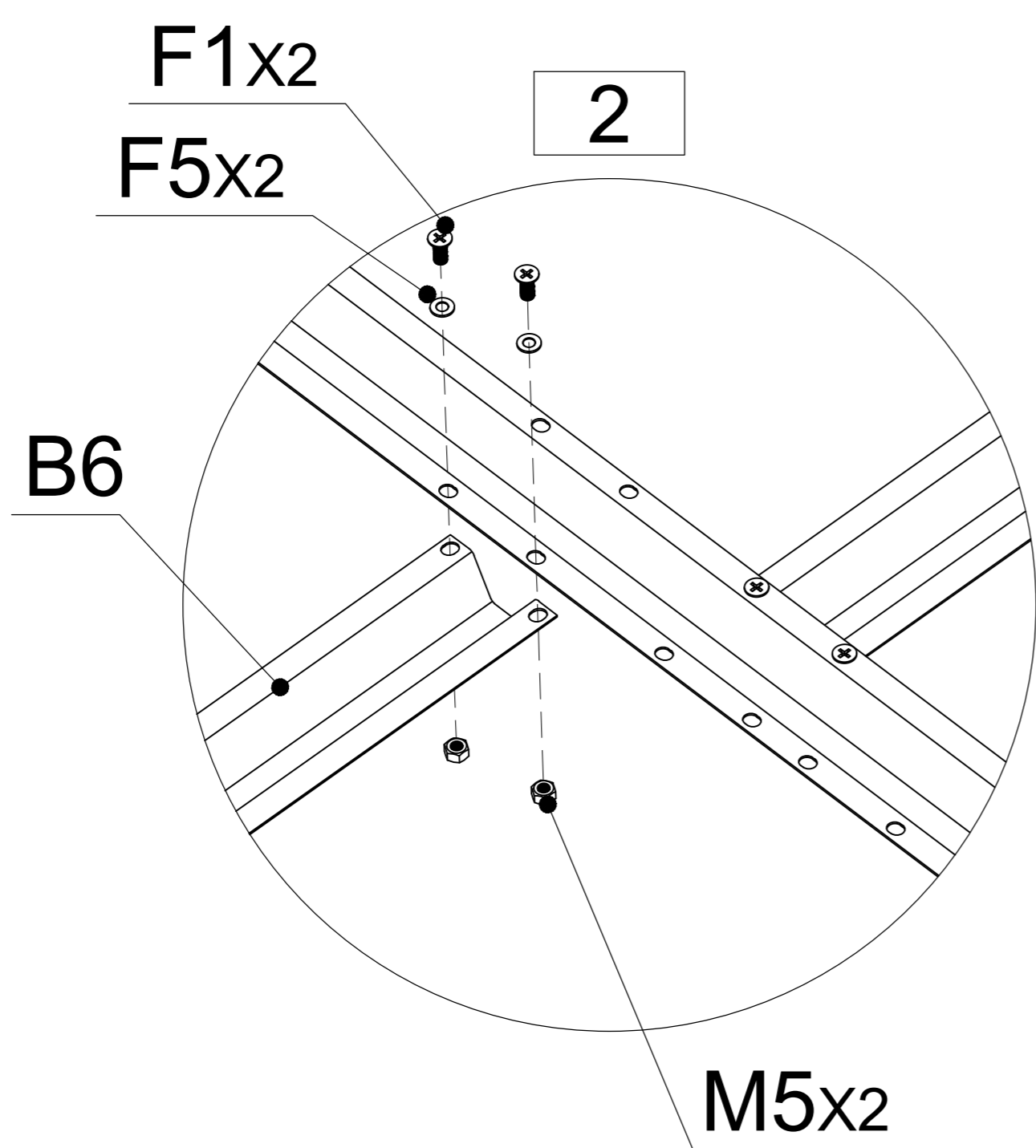
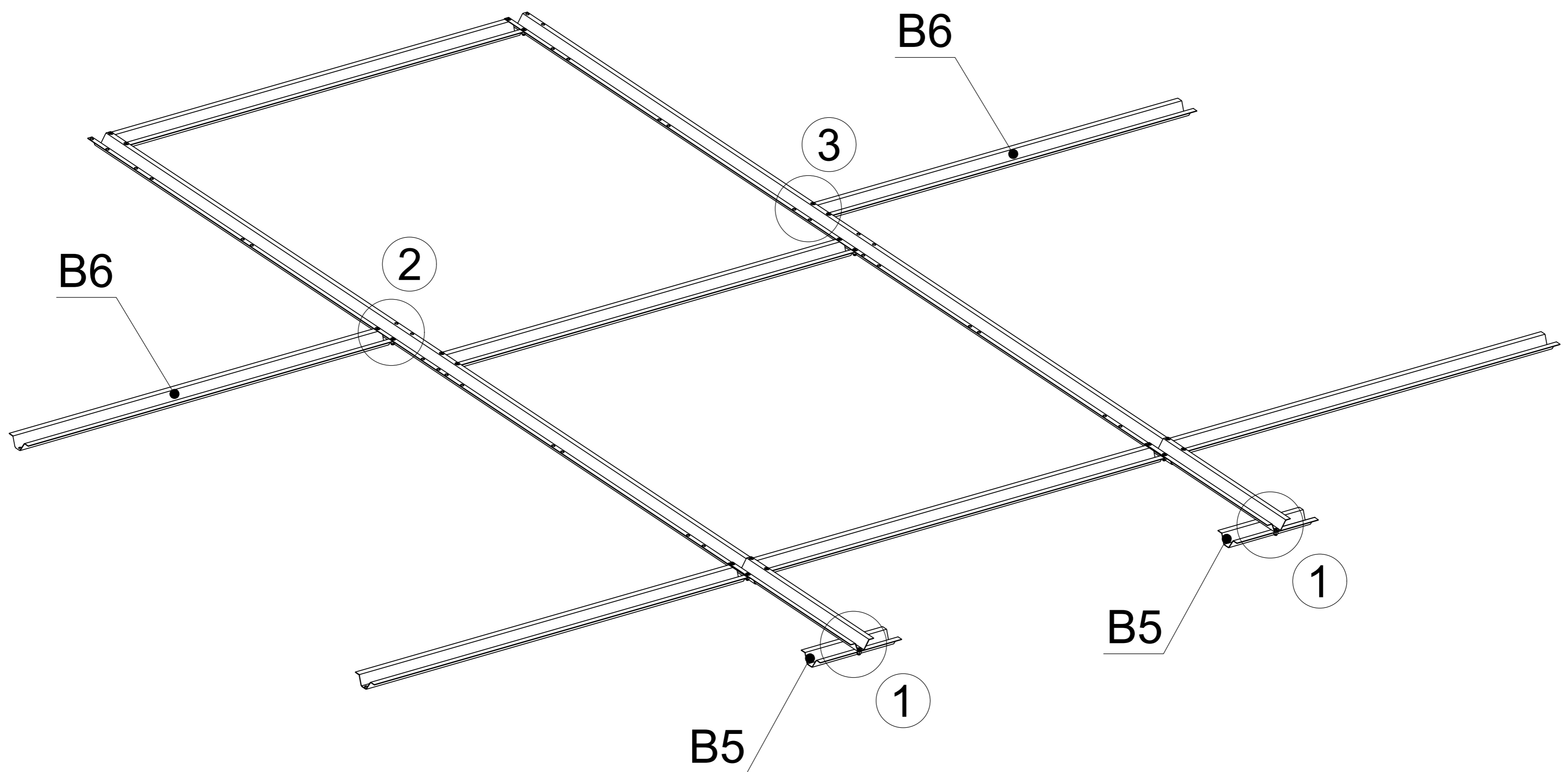
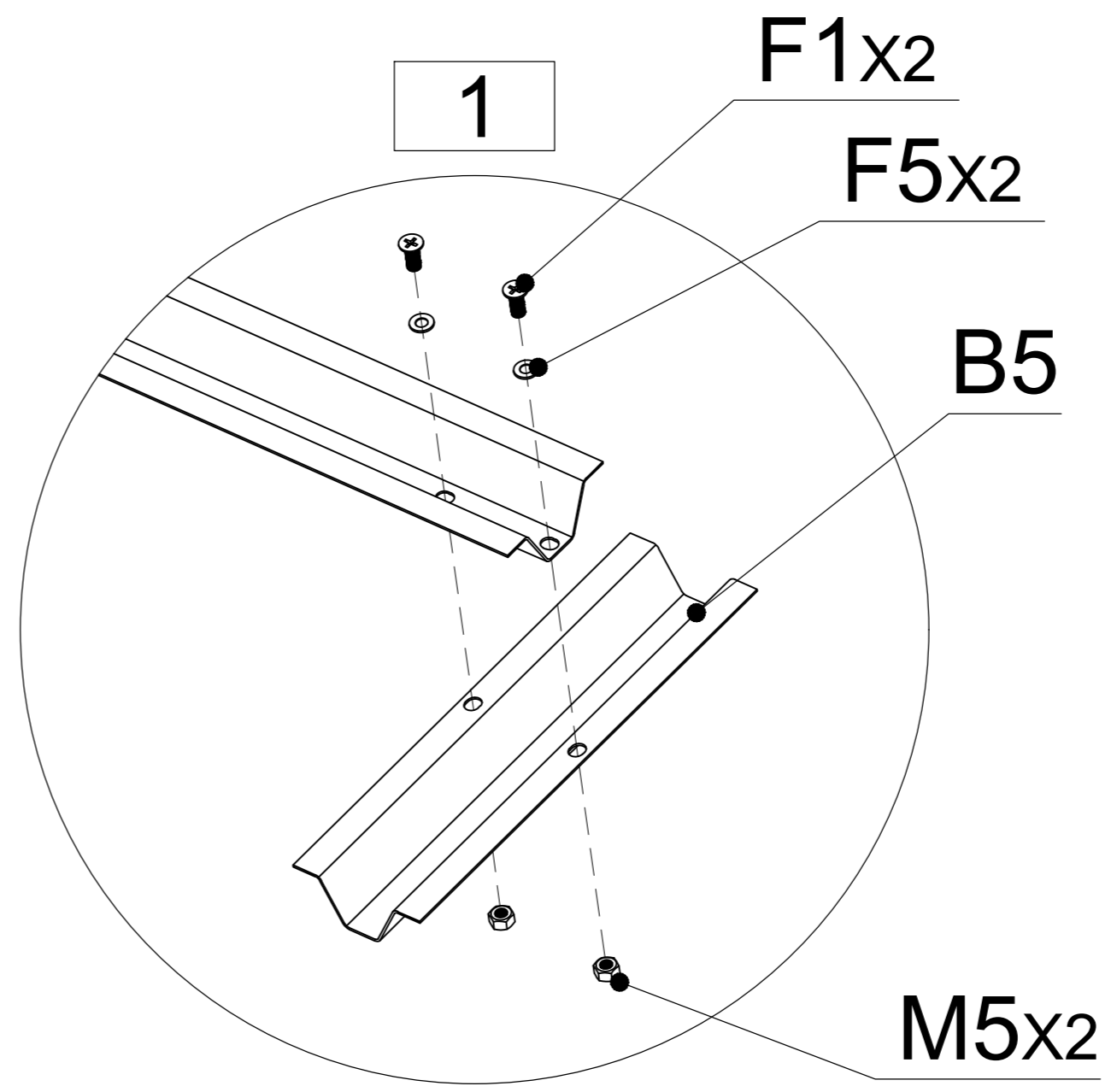
PL - Po zmontowaniu konstrukcji stalowej pomaluj całą konstrukcję 2 warstwami dołączonej farby (jeśli posiadasz kolorową wersję szklarni). Postępuj ściśle zgodnie z instrukcją aplikacji na puszcze z farbą. Pozostaw ostatnią warstwę farby do wyschnięcia na 24 godziny przed montażem poliwęglanu.

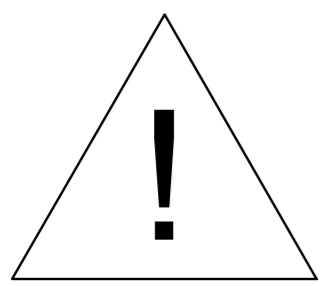
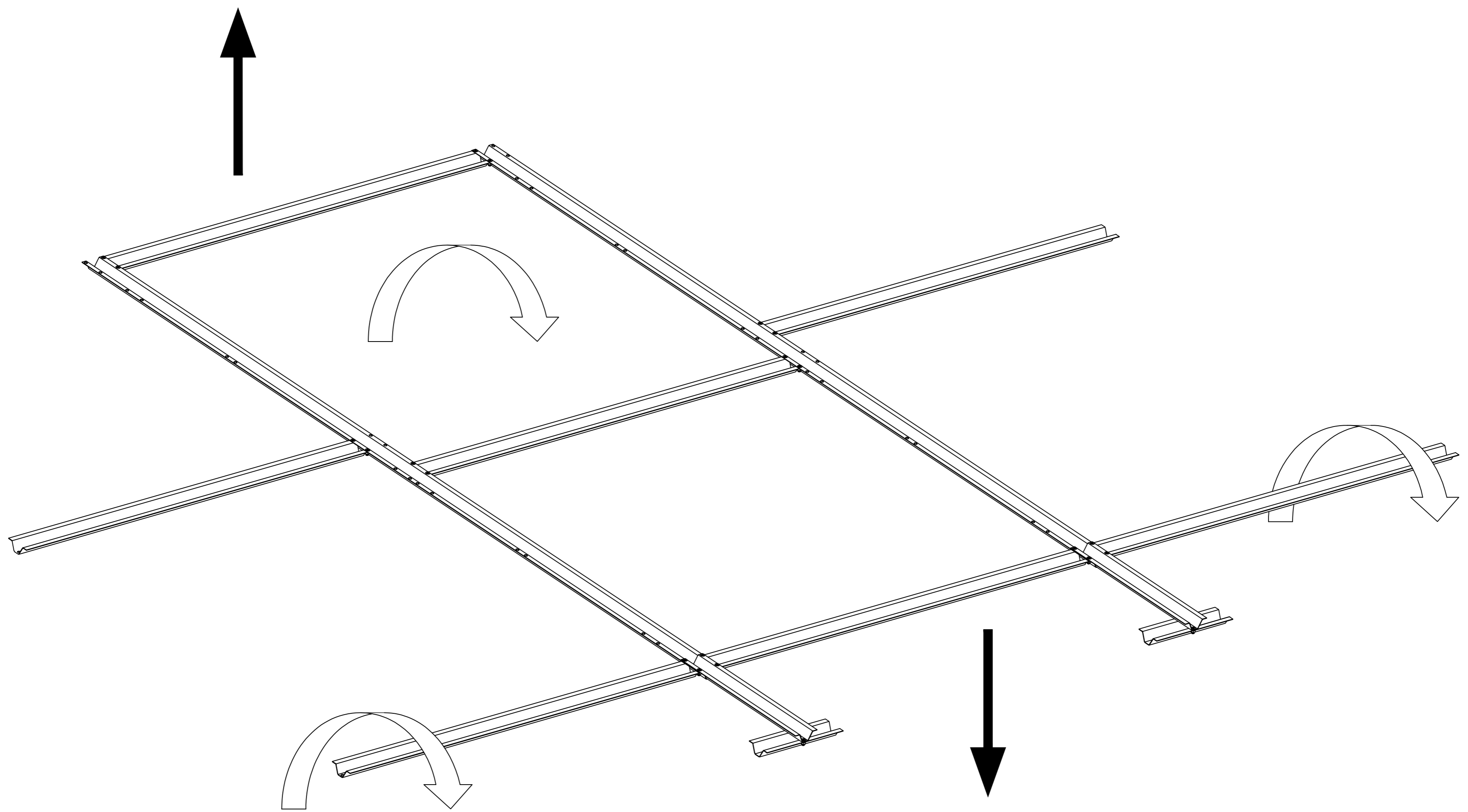
Part	Label	Qty
	B1	2
	B2	3
	B3	2
	B4	2
	F1	16
	F5	16
	M5	16

- Základní rozměr 3 x 2 m
- Základný rozmer 3 x 2 m
- Alapméret 3 x 2 m
- Rozmiar podstawowy 3 x 2 m

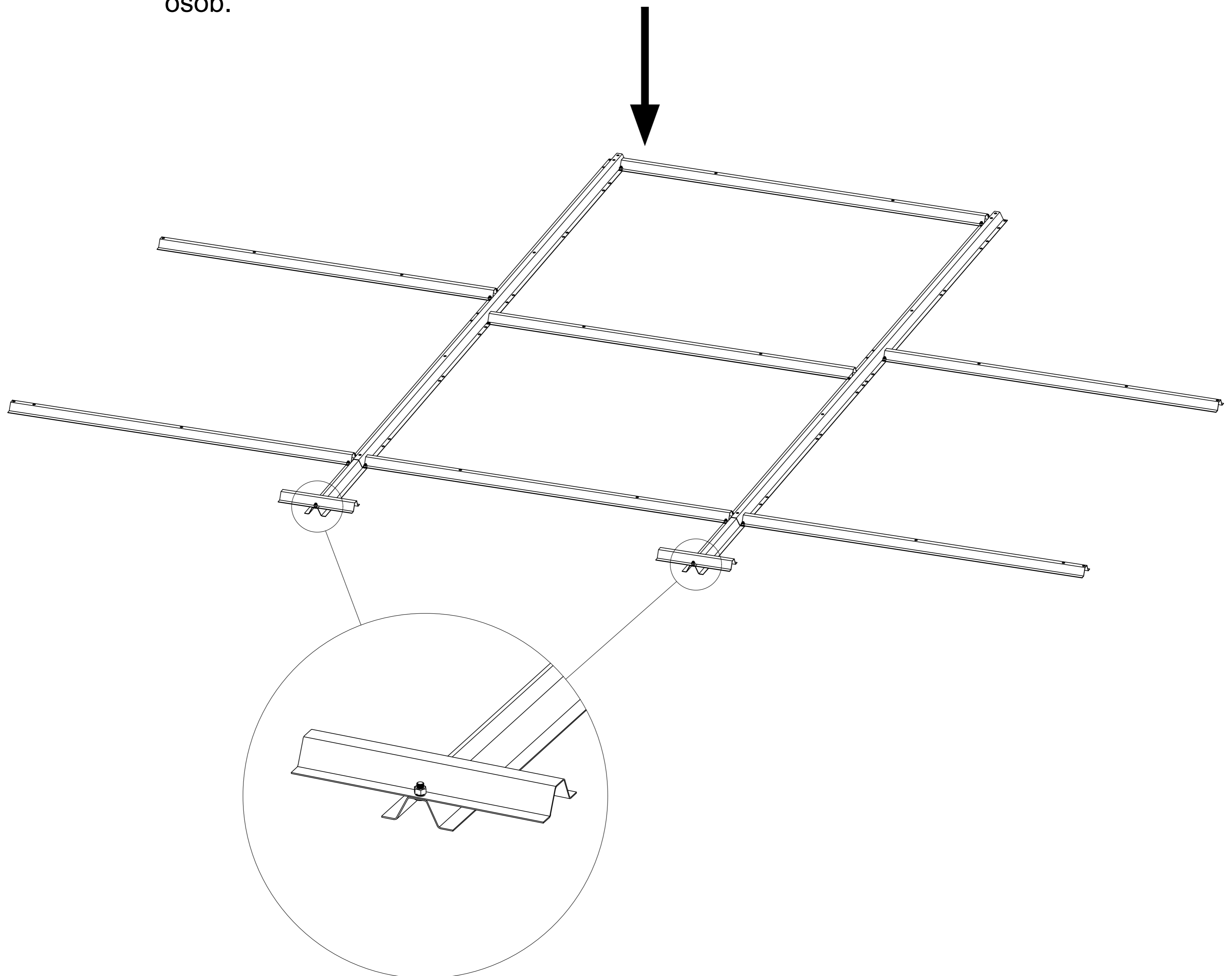


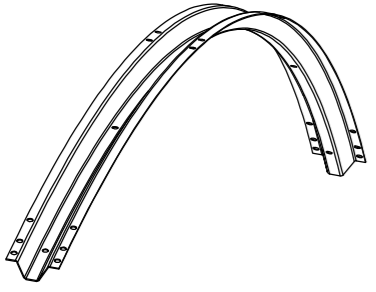
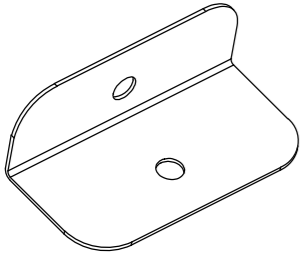
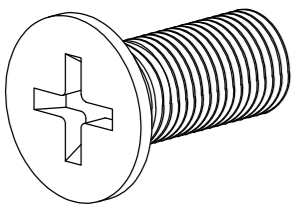
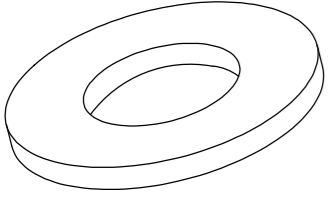
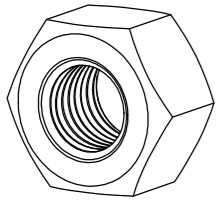
Part	Label	Qty
	B5	2
	B6	2
	F1	8
	F5	8
	M5	8

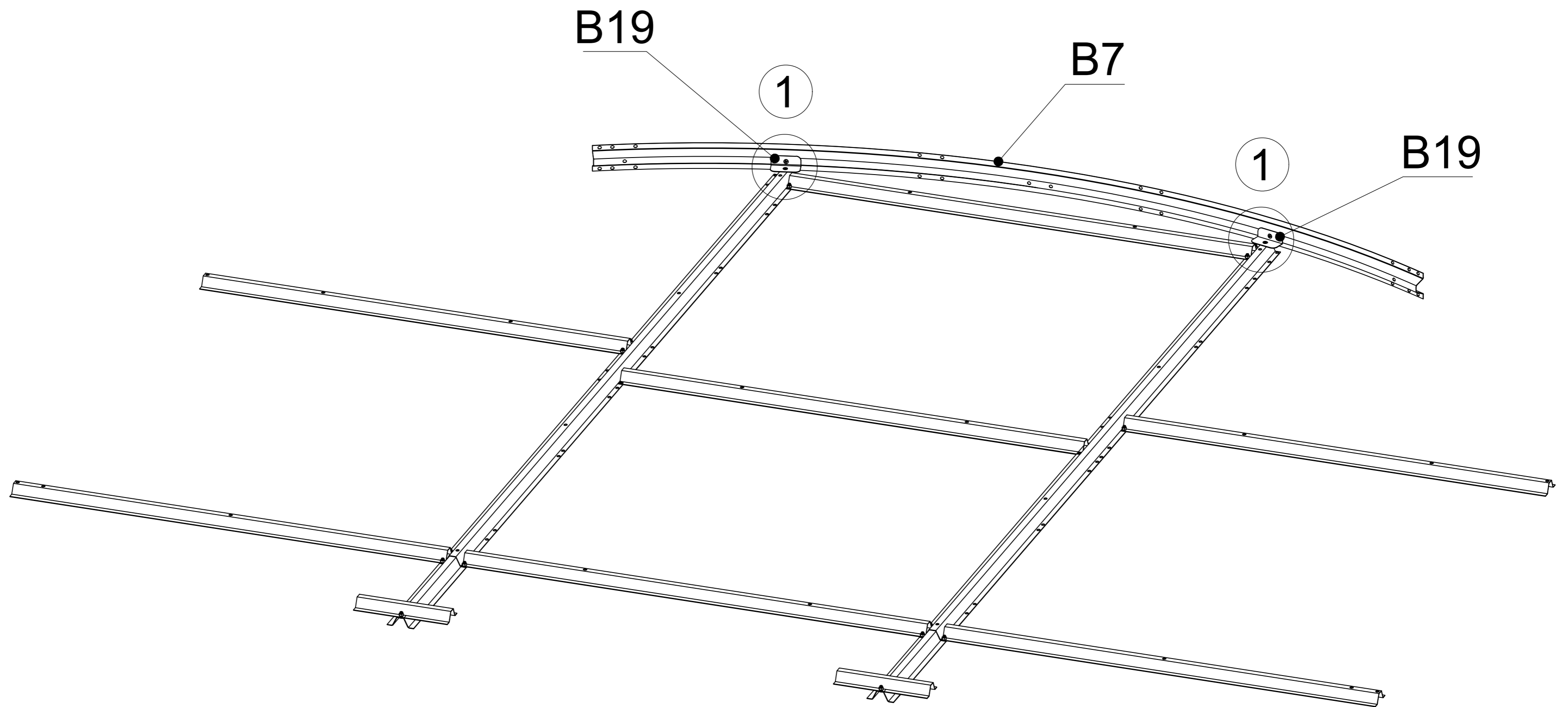
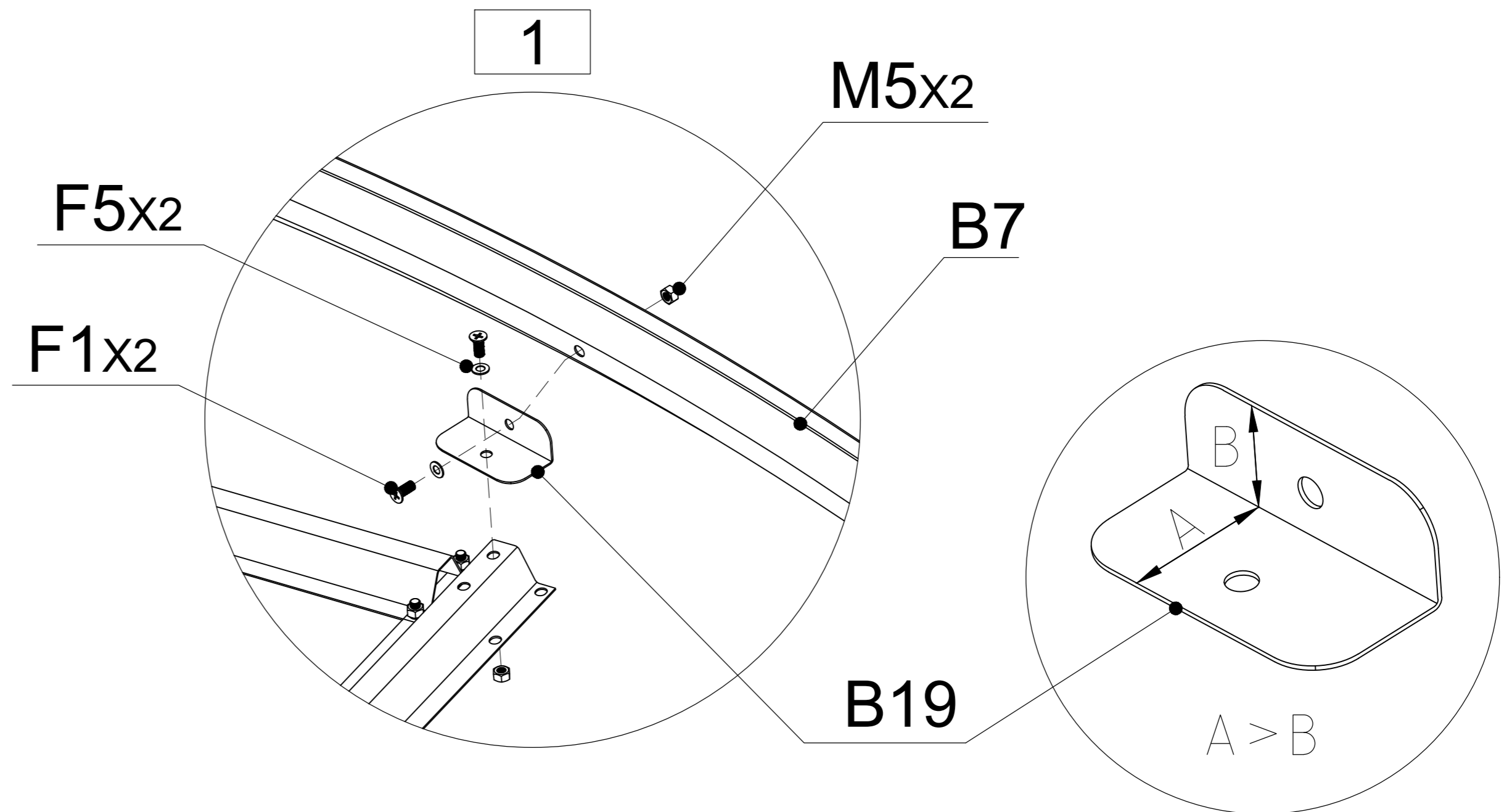


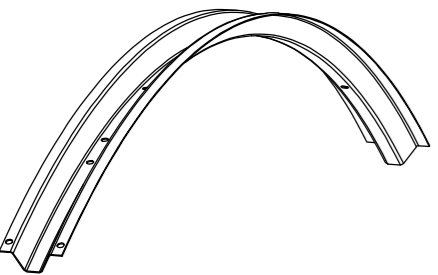
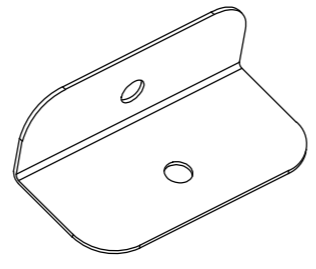
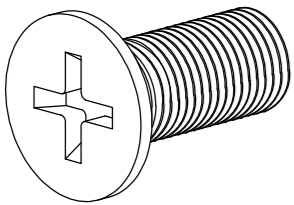
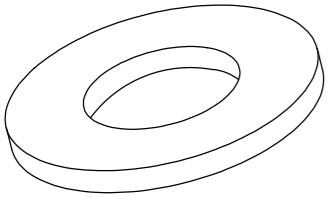
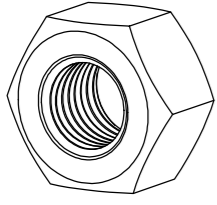


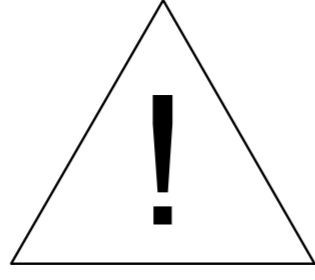
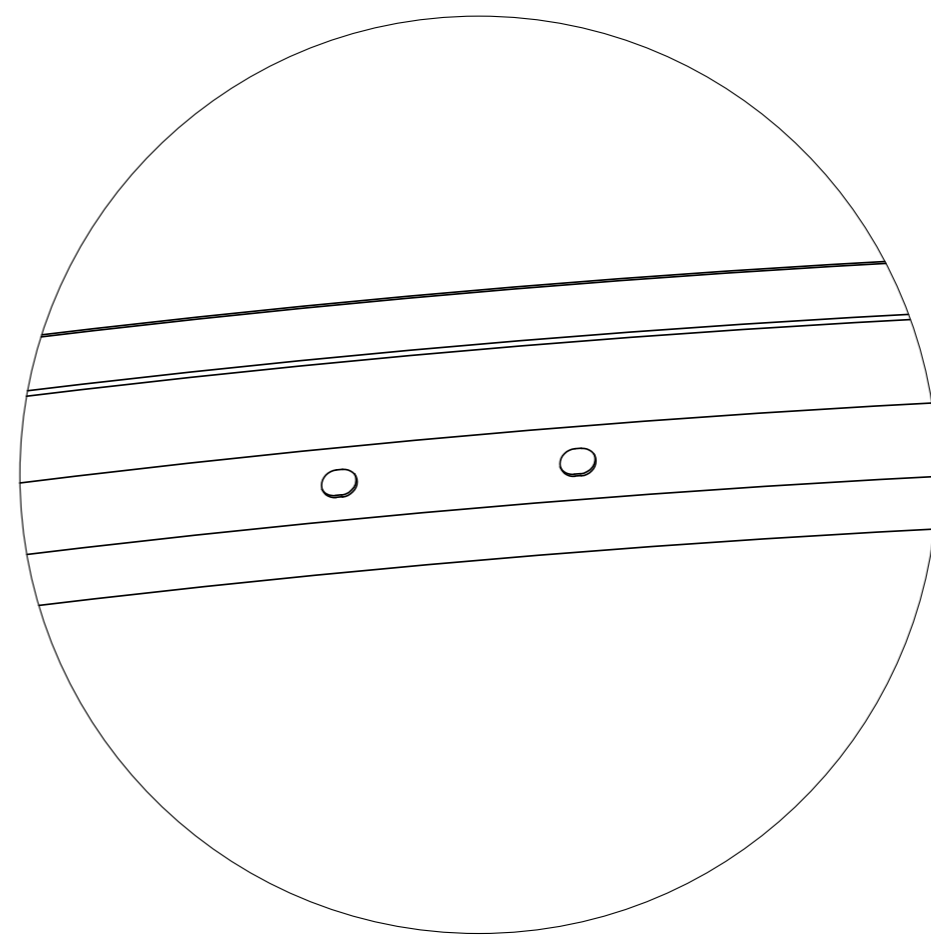
- **Pozor:** konstrukci pomalu a bezpečně překlopte o 180° za účasti alespoň dvou osob.
- **Pozor:** konštrukciu pomaly a bezpečne preklopte o 180 ° za účasti aspoň dvoch osôb.
- **Figyelem:** lassan és biztonságosan fordítsa meg a szerkezetet 180°-kal legalább két ember részvételével.
- **Uwaga:** powoli i bezpiecznie obróć konstrukcję o 180° przy udziale co najmniej dwóch osób.



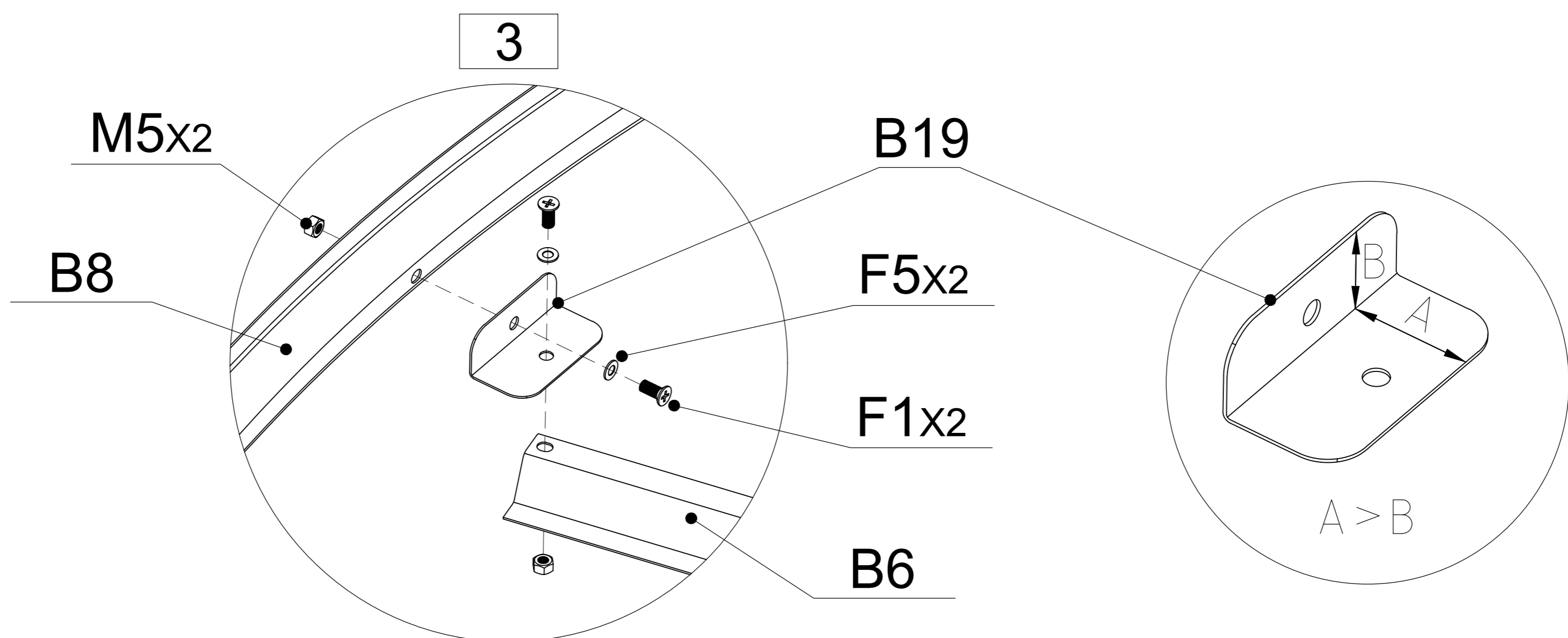
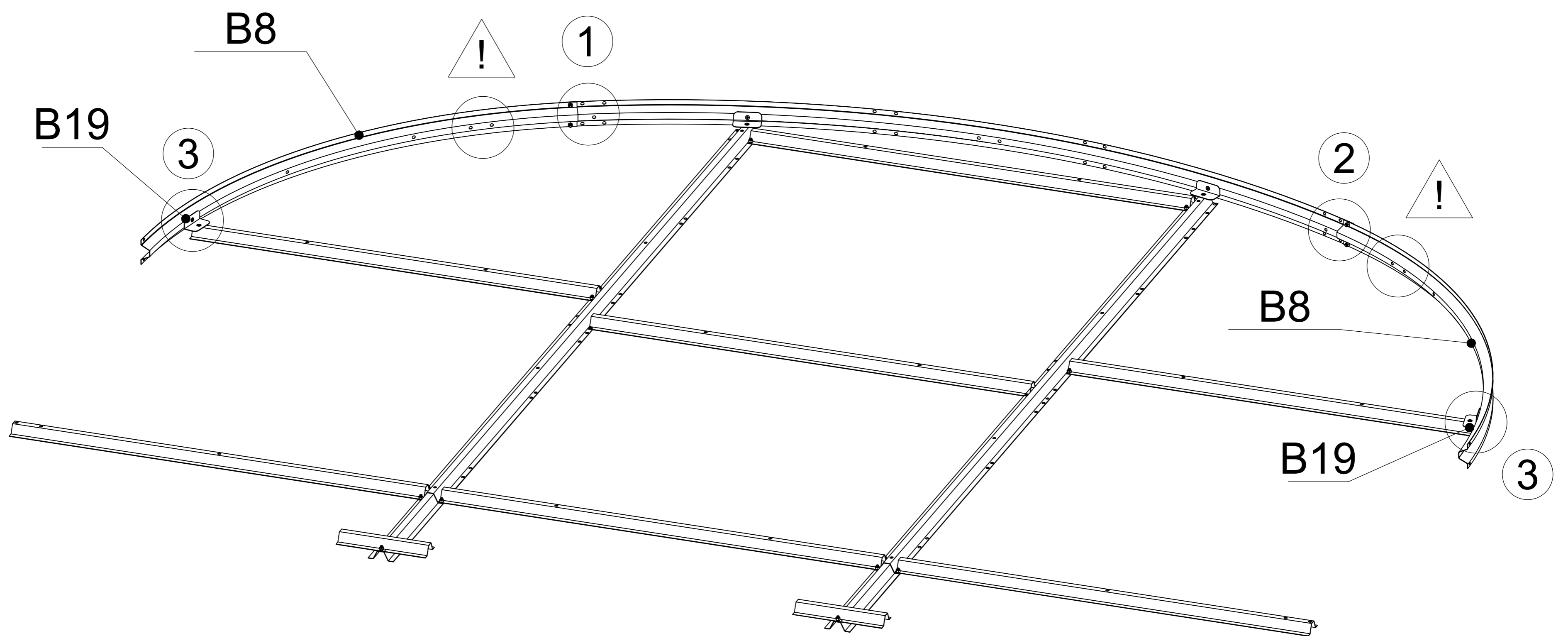
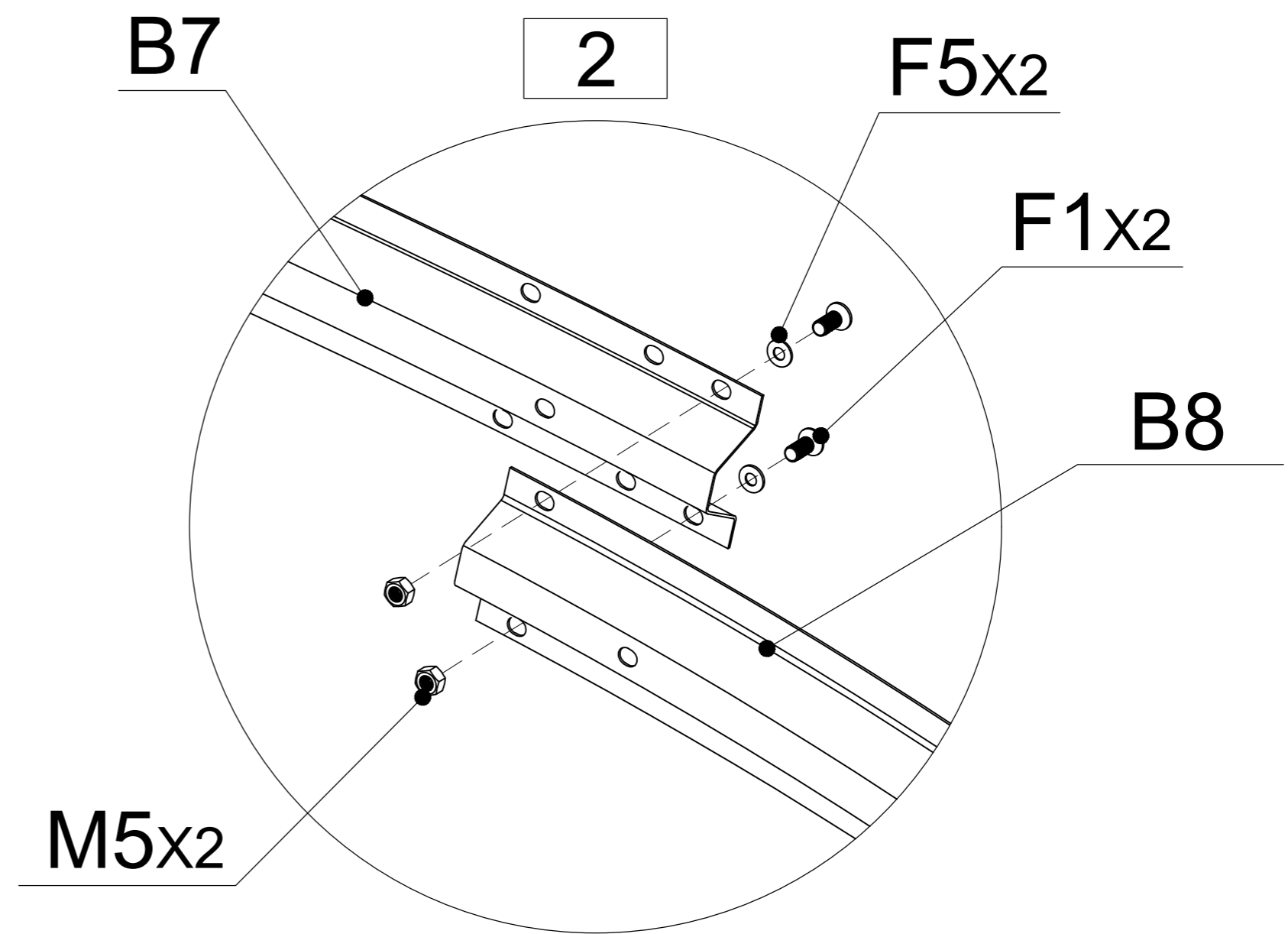
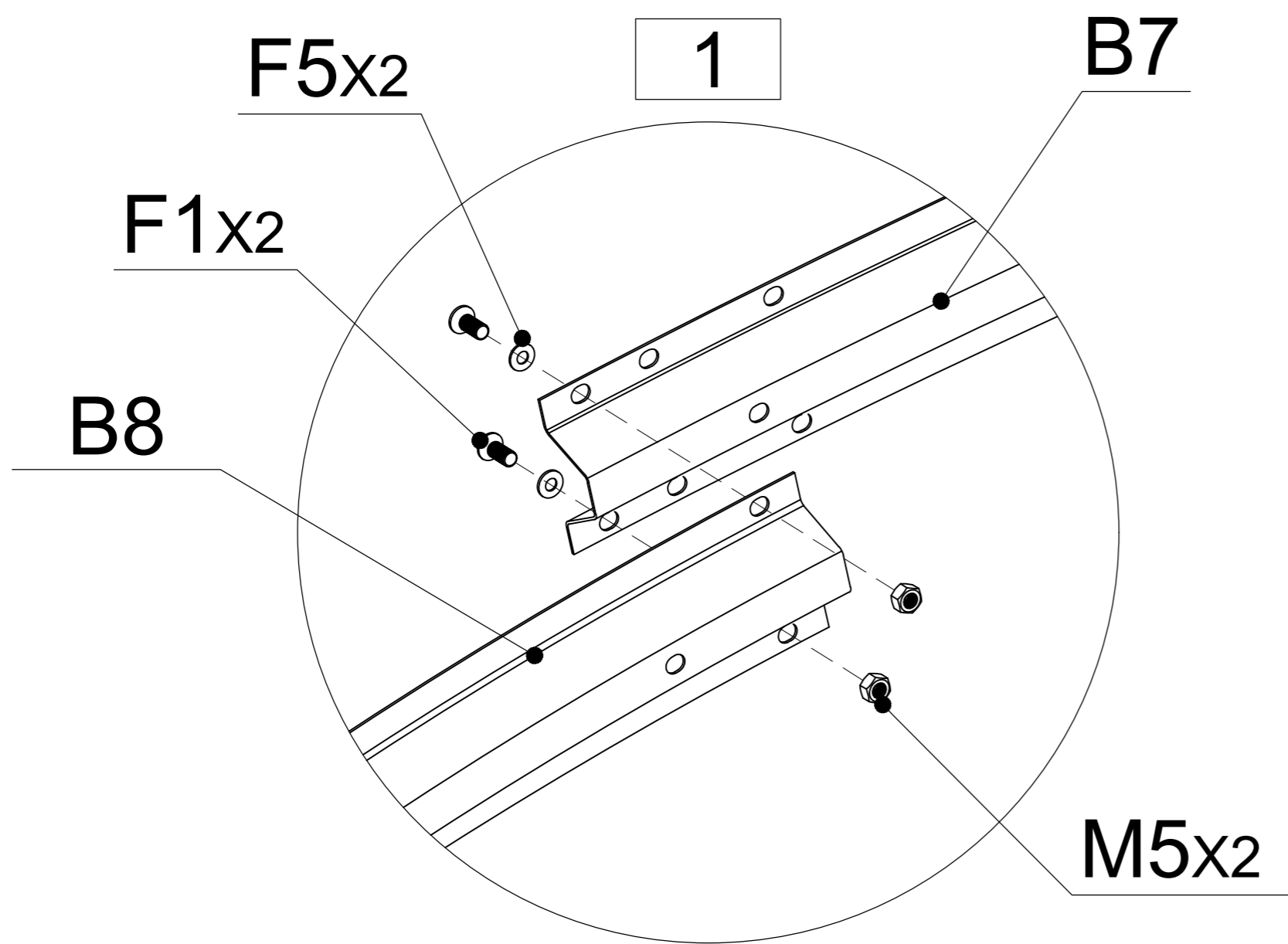
Part	Label	Qty
	B7	1
	B19	2
	F1	4
	F5	4
	M5	4

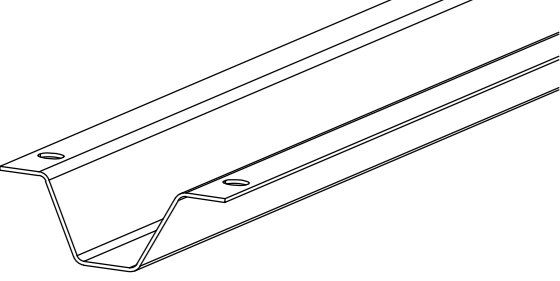
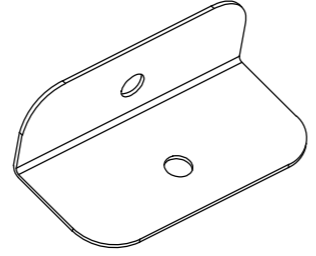
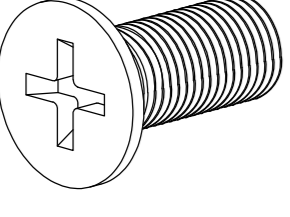
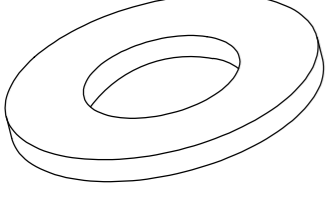
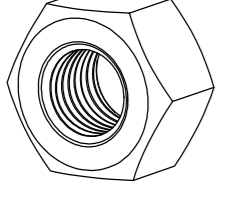


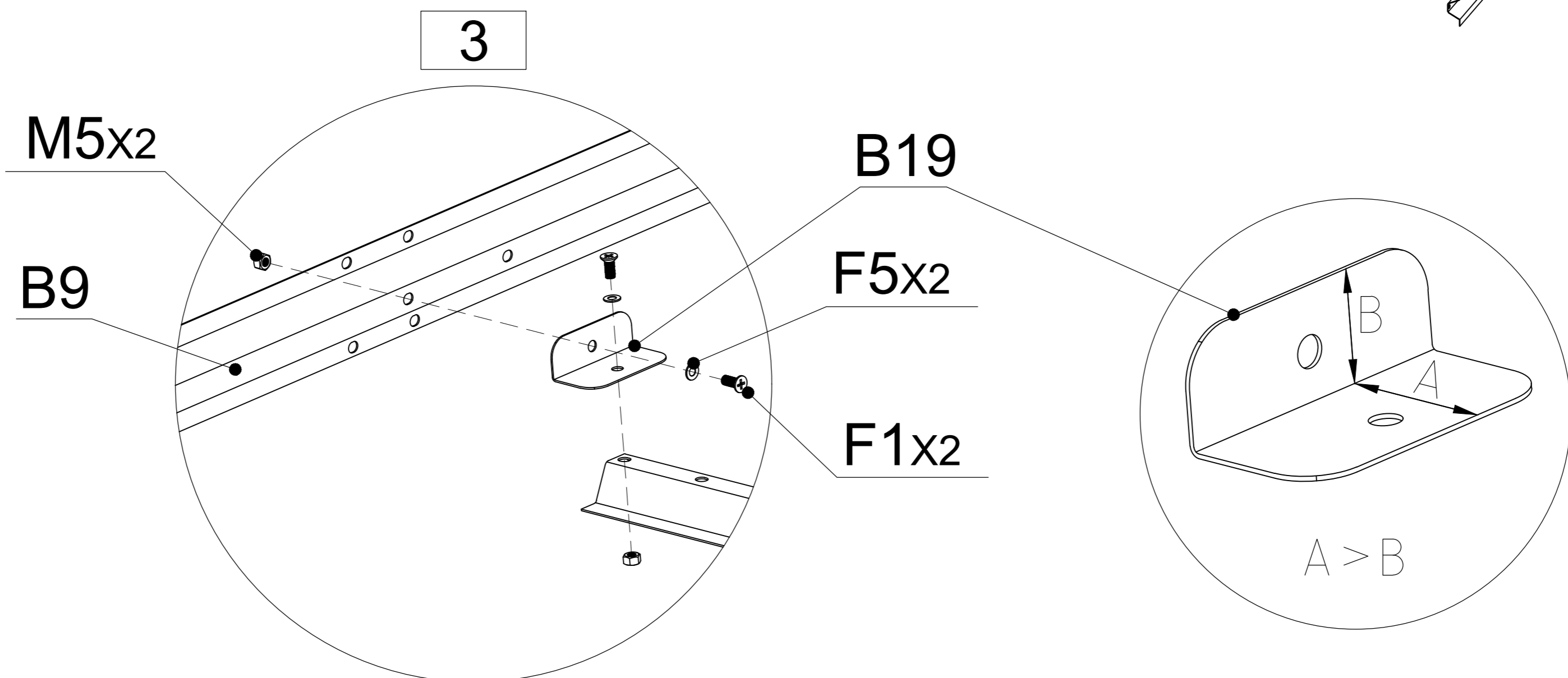
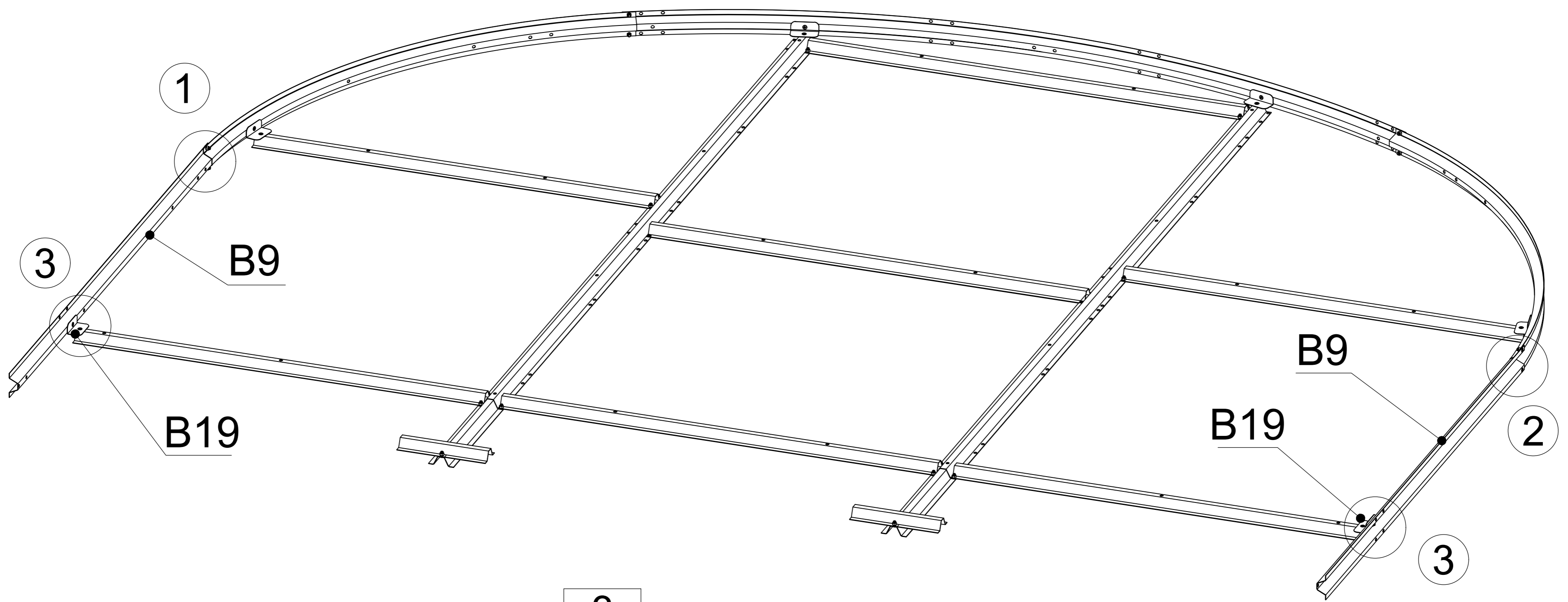
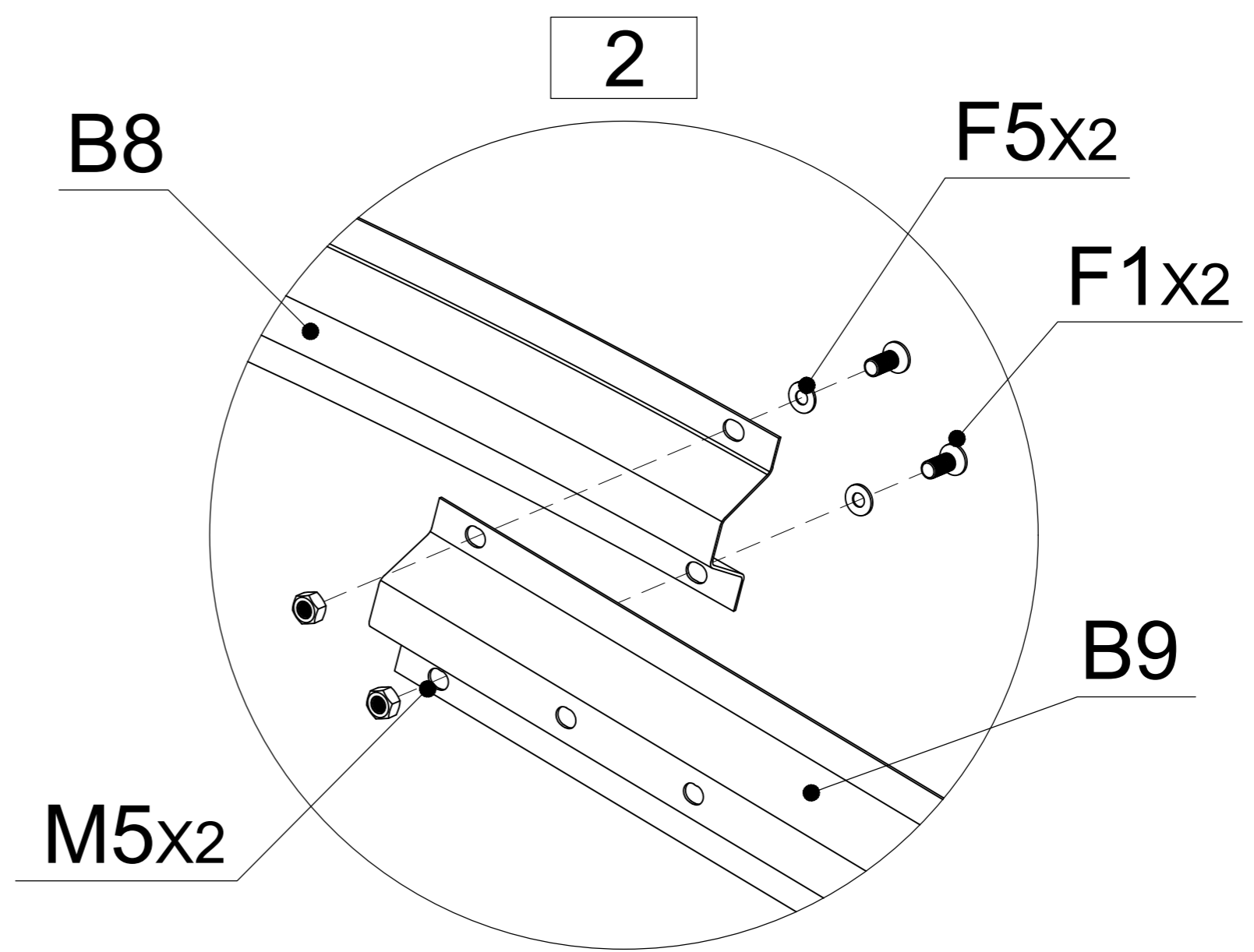
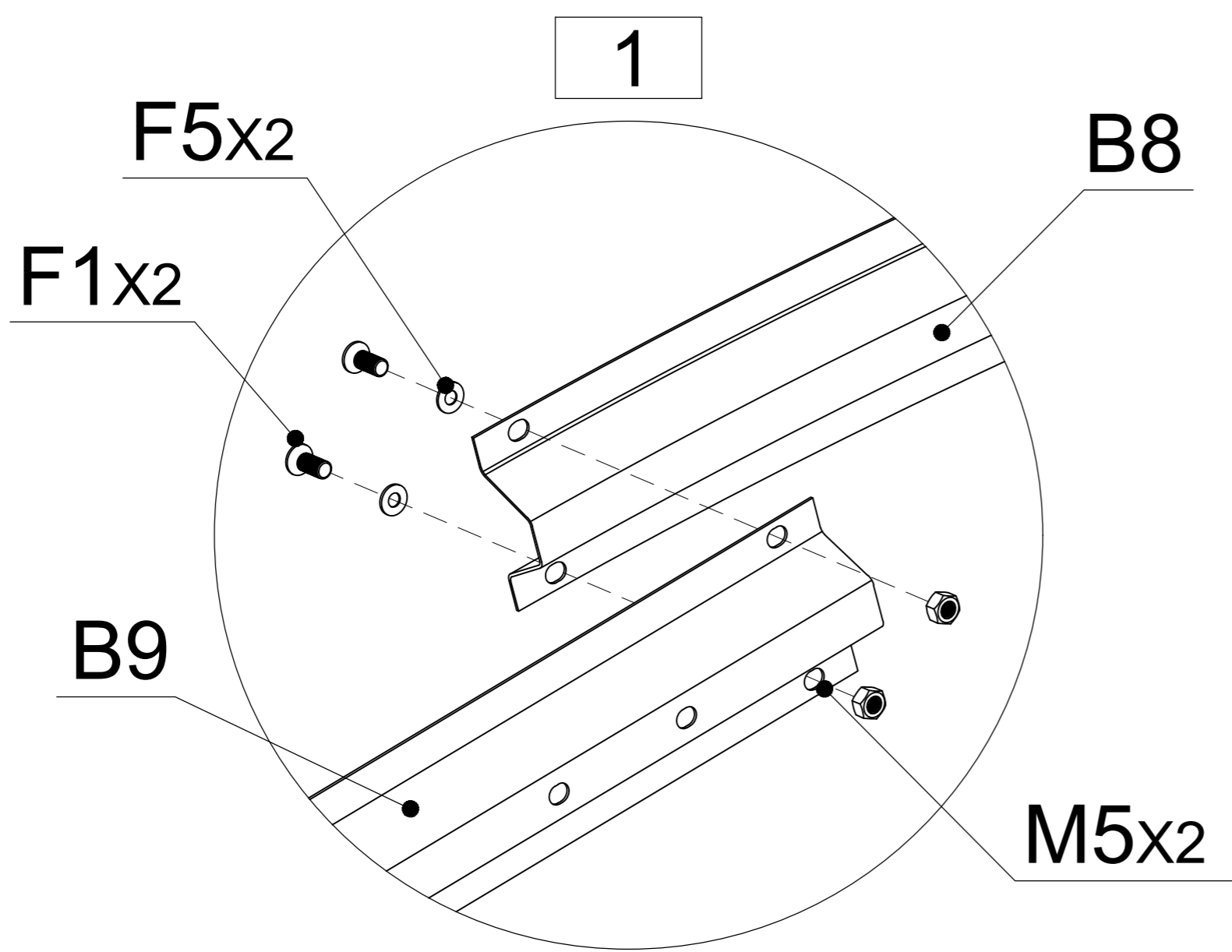
Part	Label	Qty	Part	Label	Qty
	B8	2		B19	2
	F1	8			
	F5	8			
	M5	8			

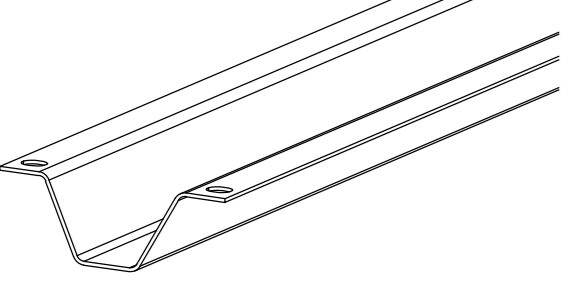
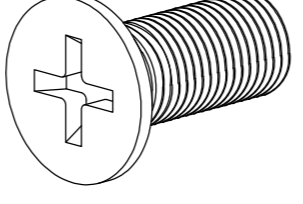
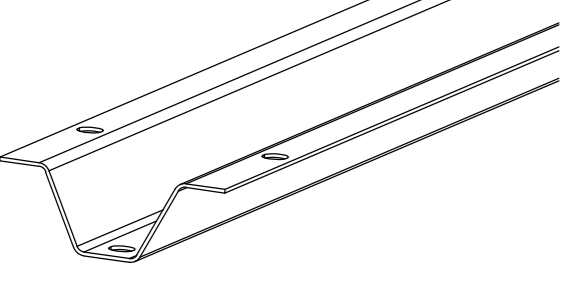
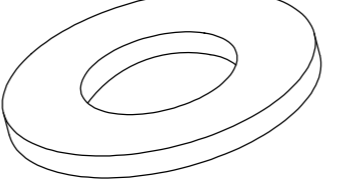
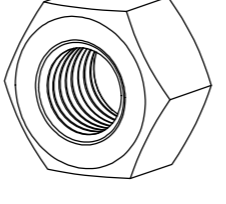


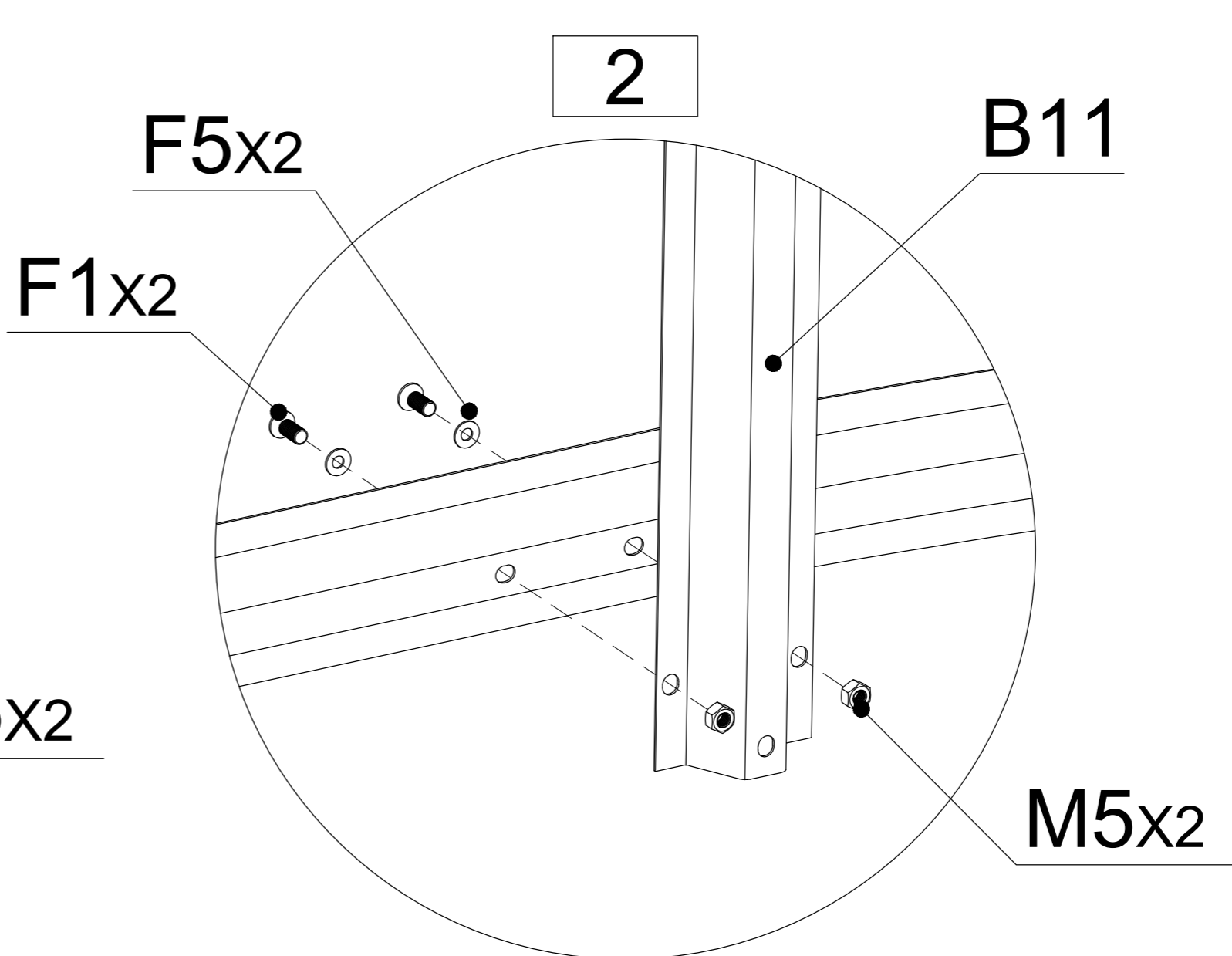
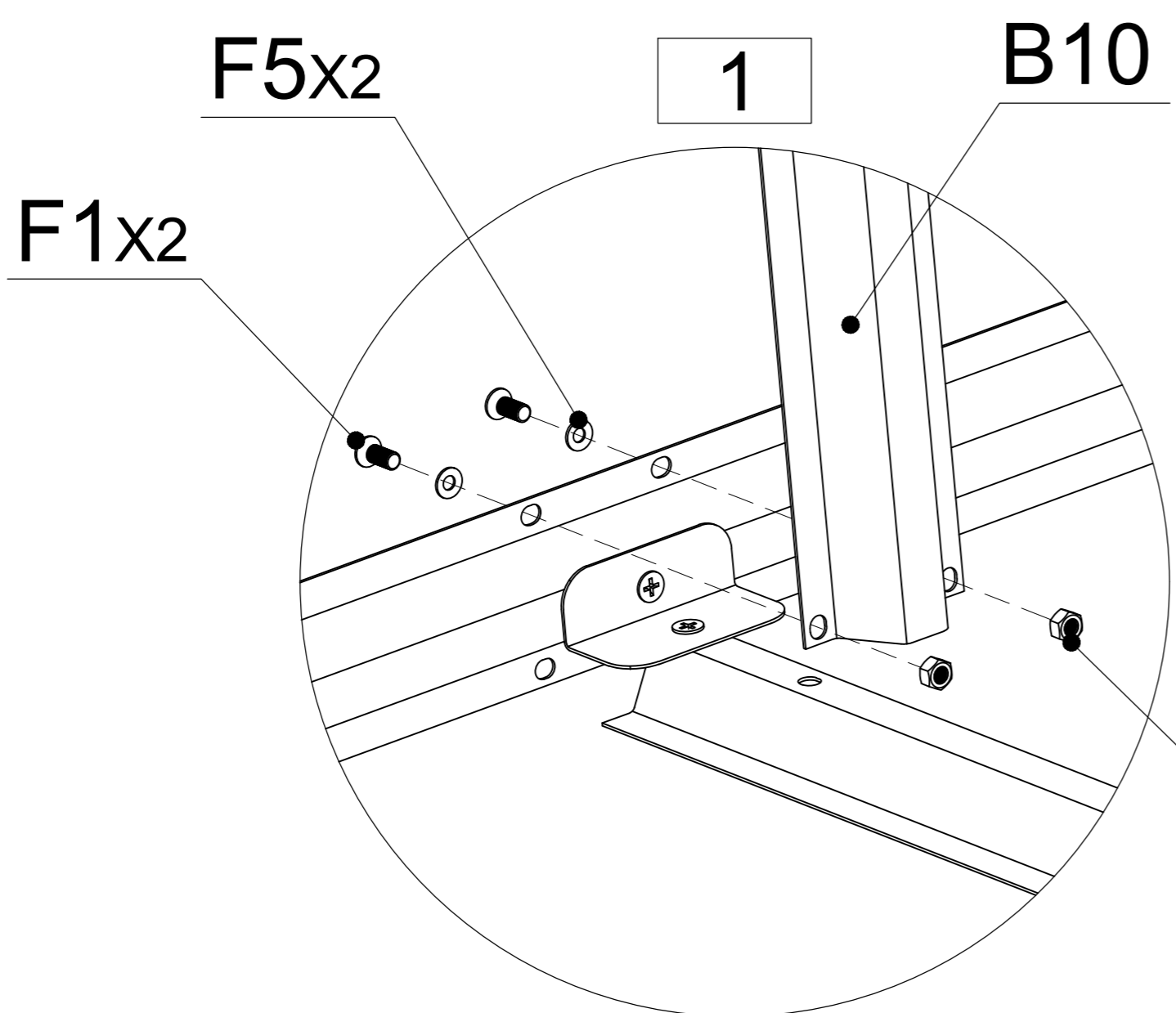
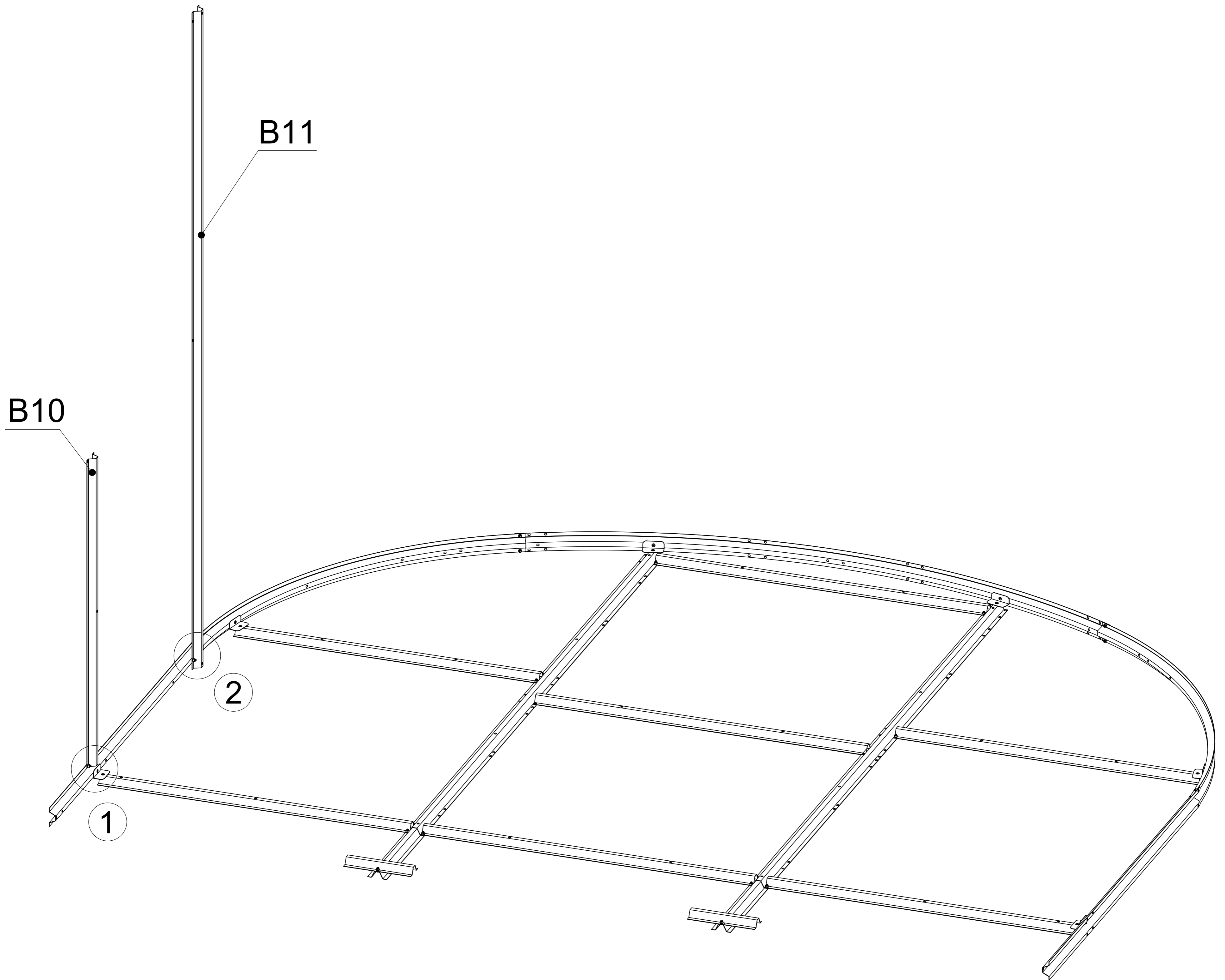
- **Pozor:** Dva otvory B8 slouží k upevnění B7.
- **Pozor:** Dva otvory B8 slúžia na upevnenie B7.
- **Figyelem:** A B7 rögzítéséhez két B8 furat szolgál.
- **Uwaga:** Dwa otwory B8 służą do zamocowania B7.

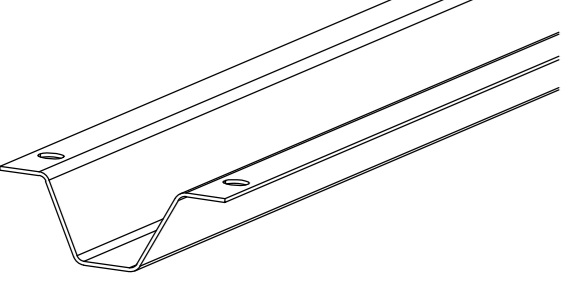
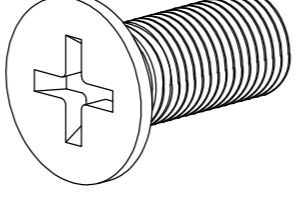
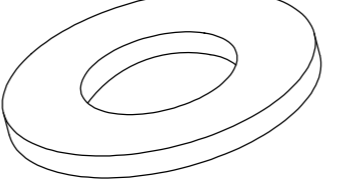
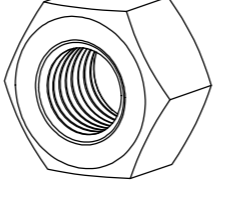


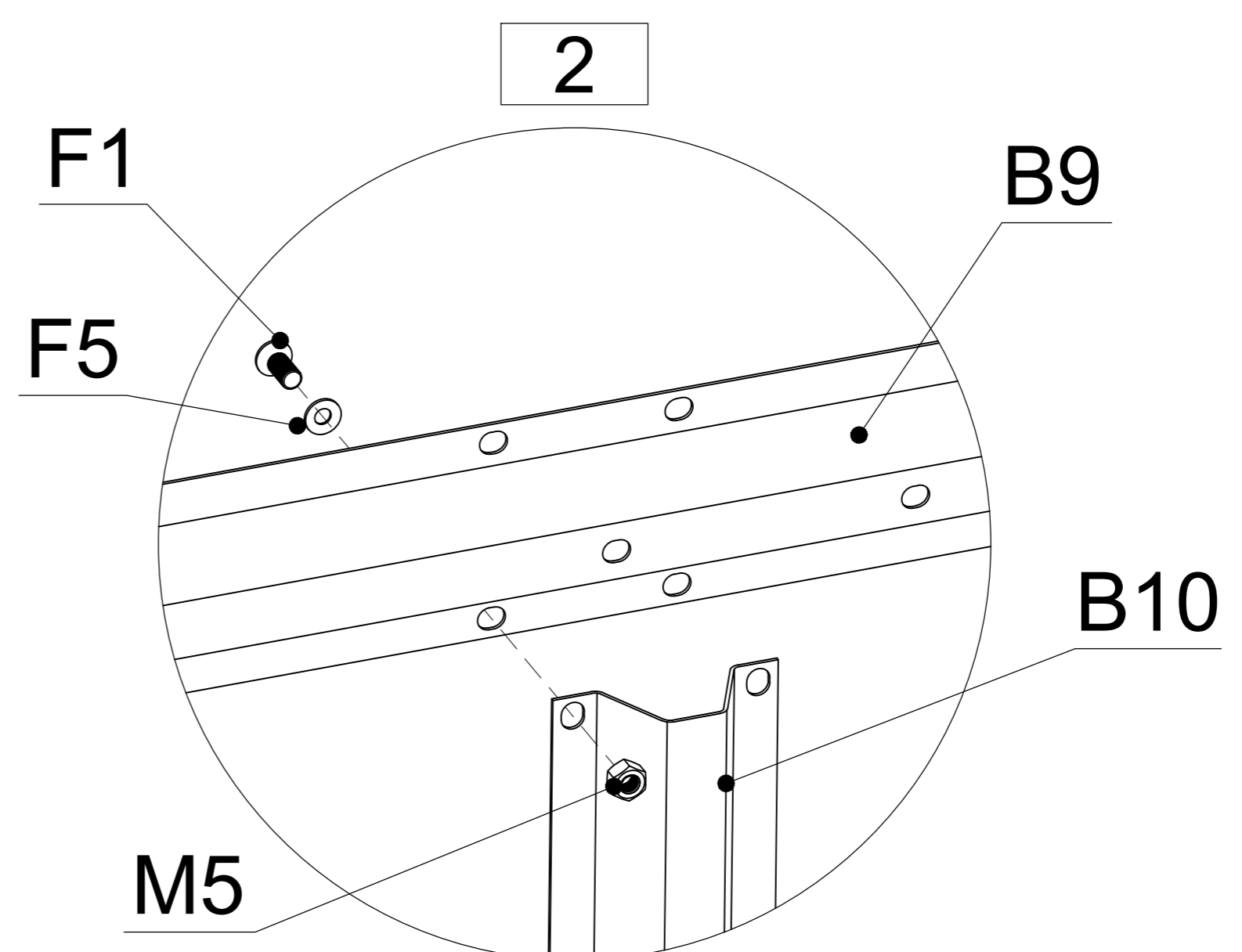
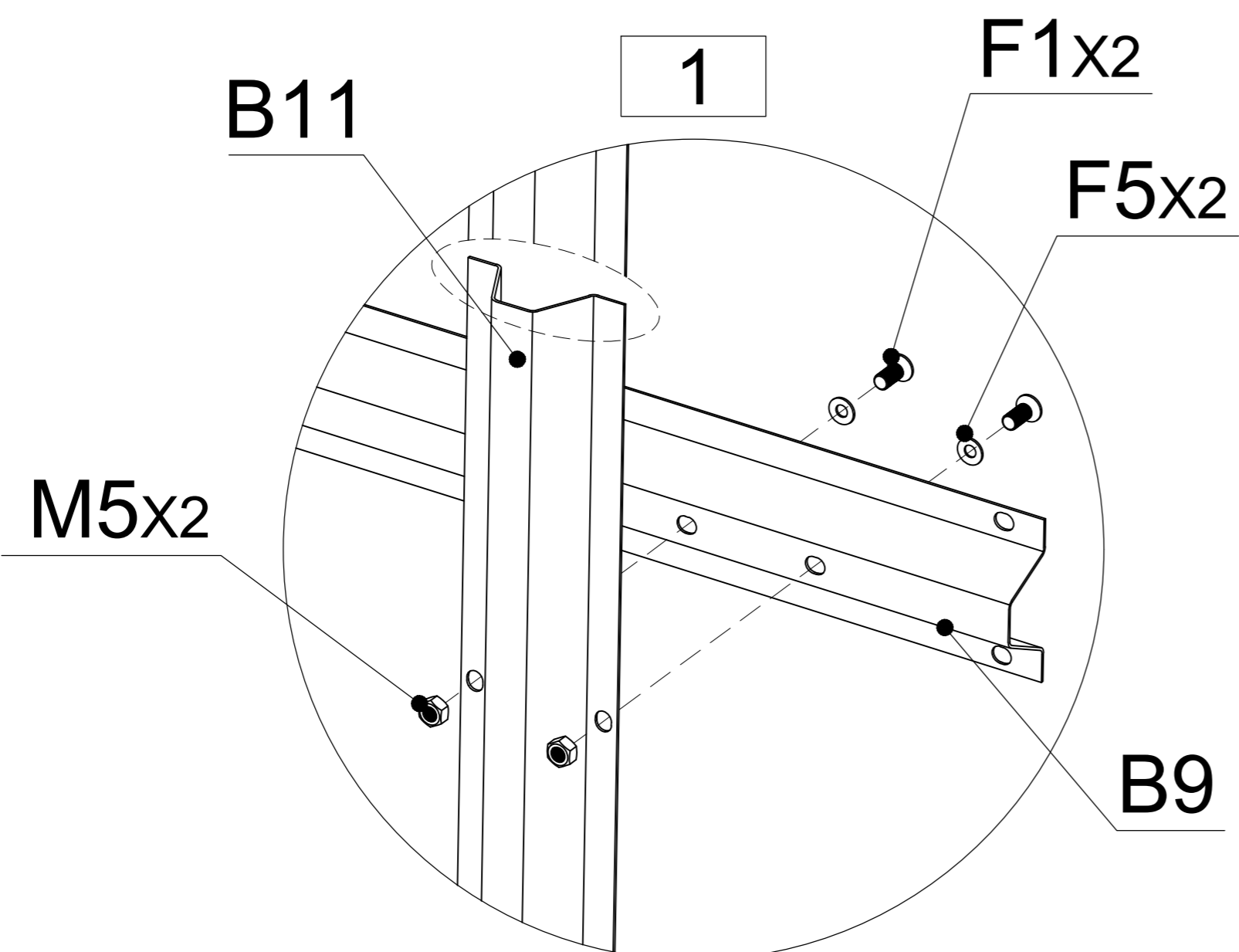
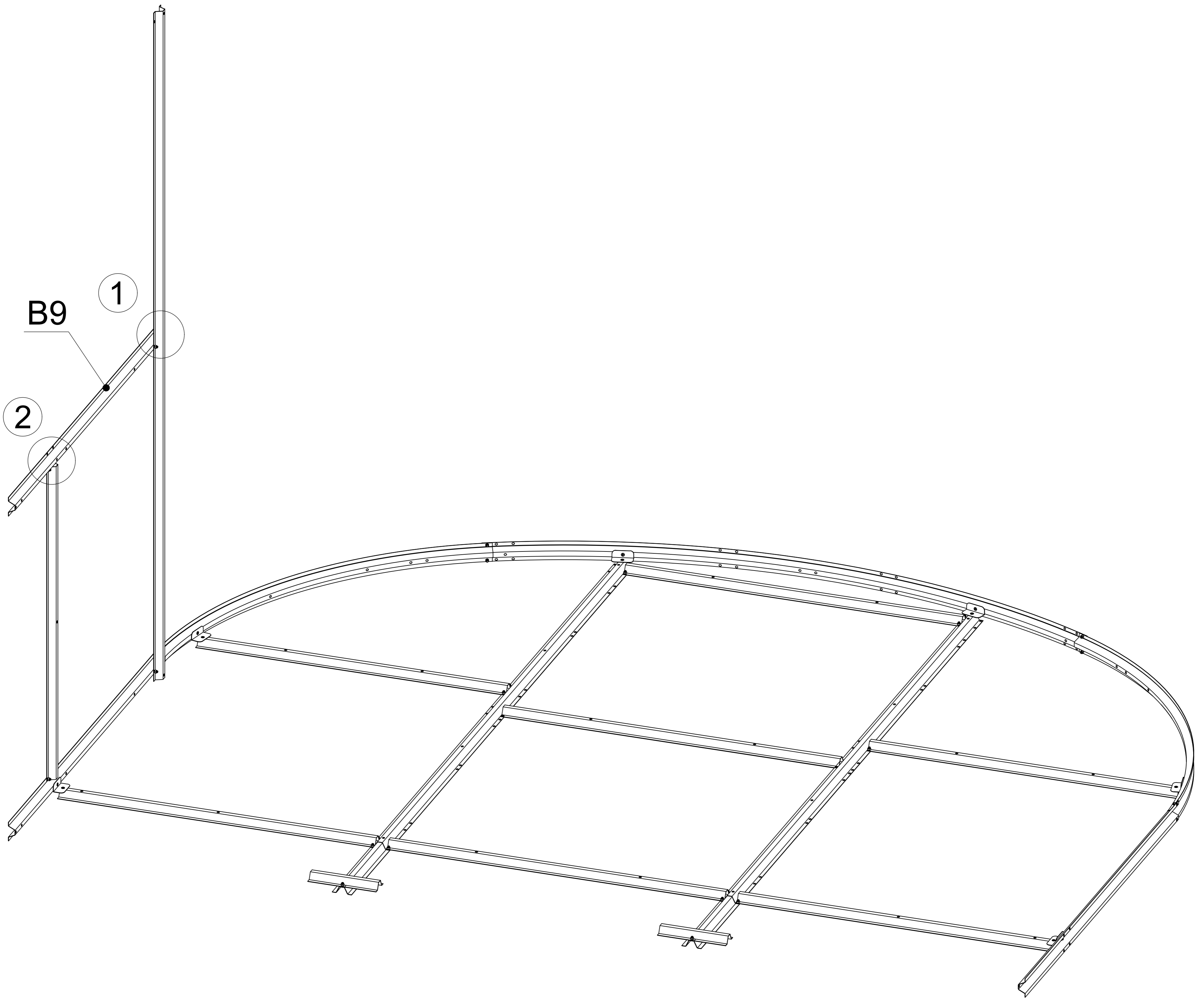
Part	Label	Qty	Part	Label	Qty
	B9	2		B19	2
	F1	8			
	F5	8			
	M5	8			

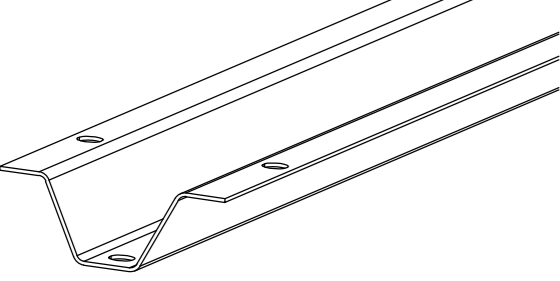
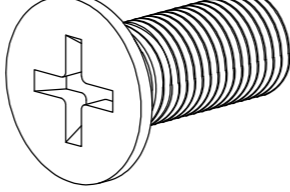
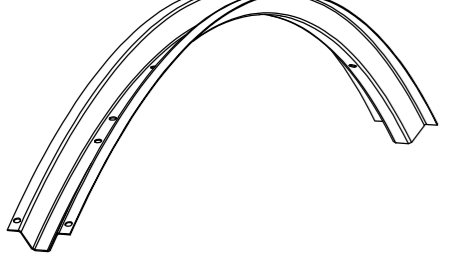
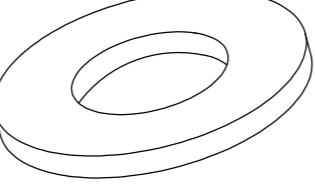
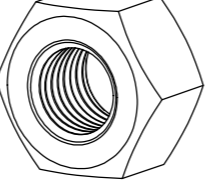


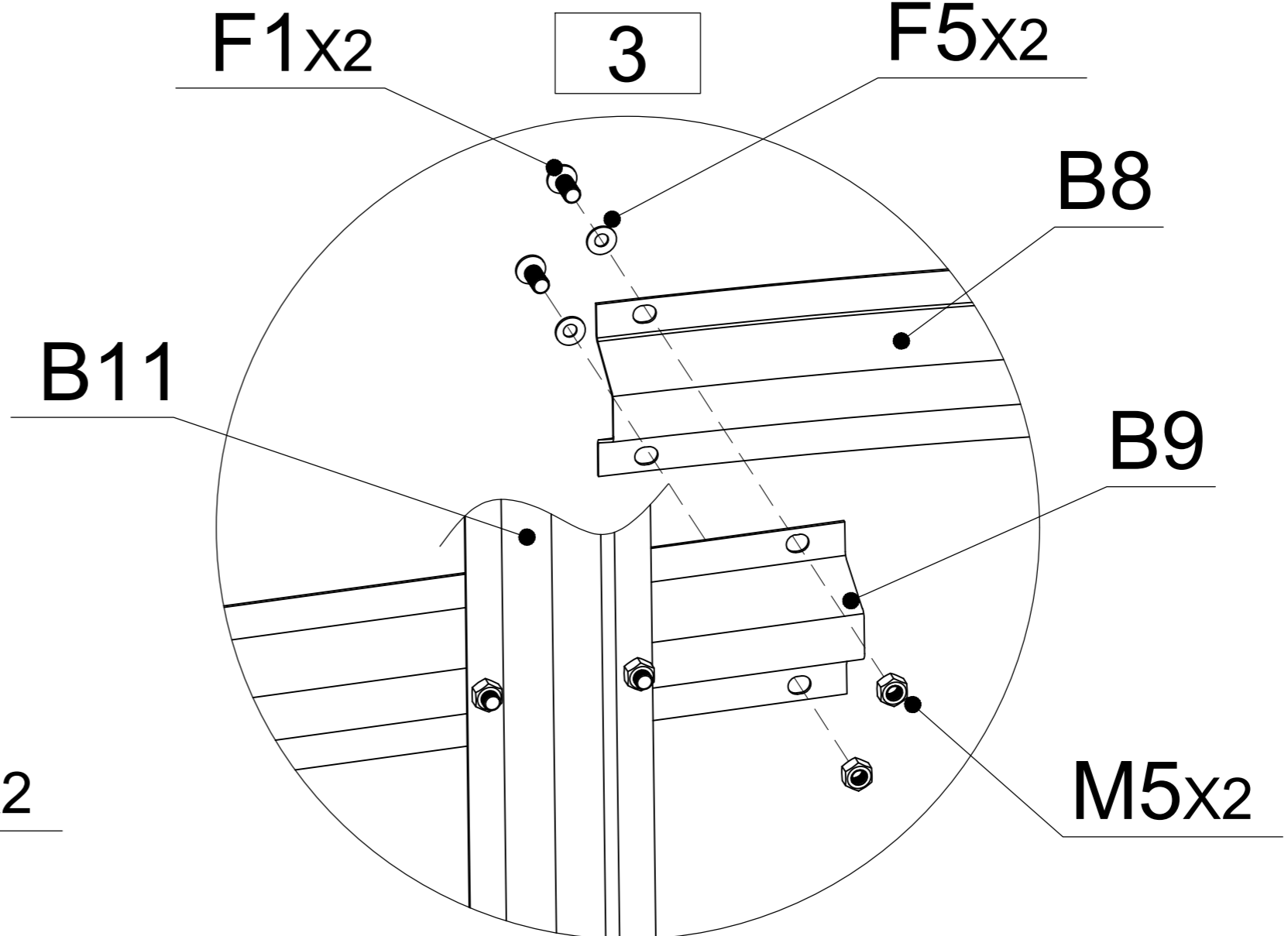
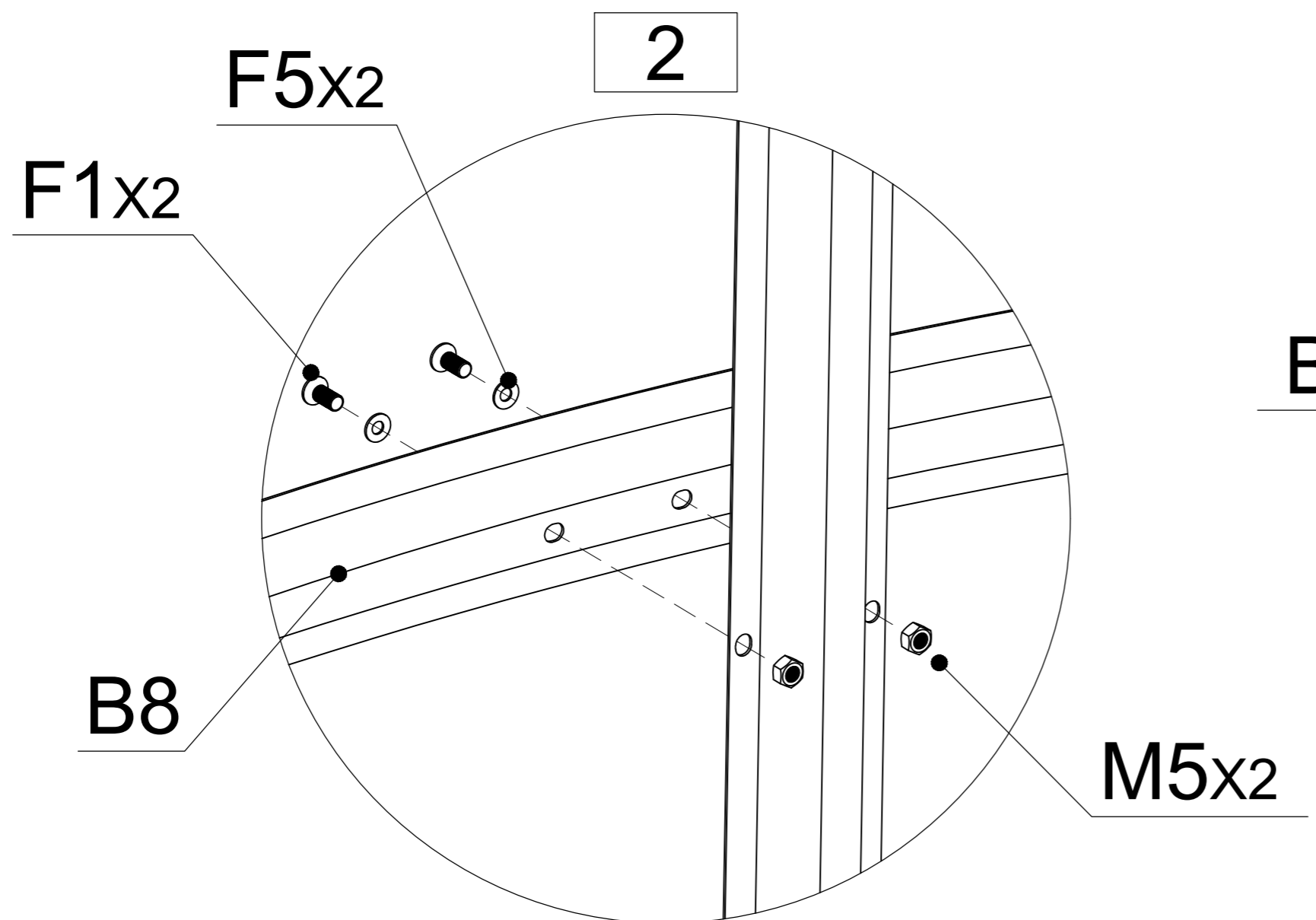
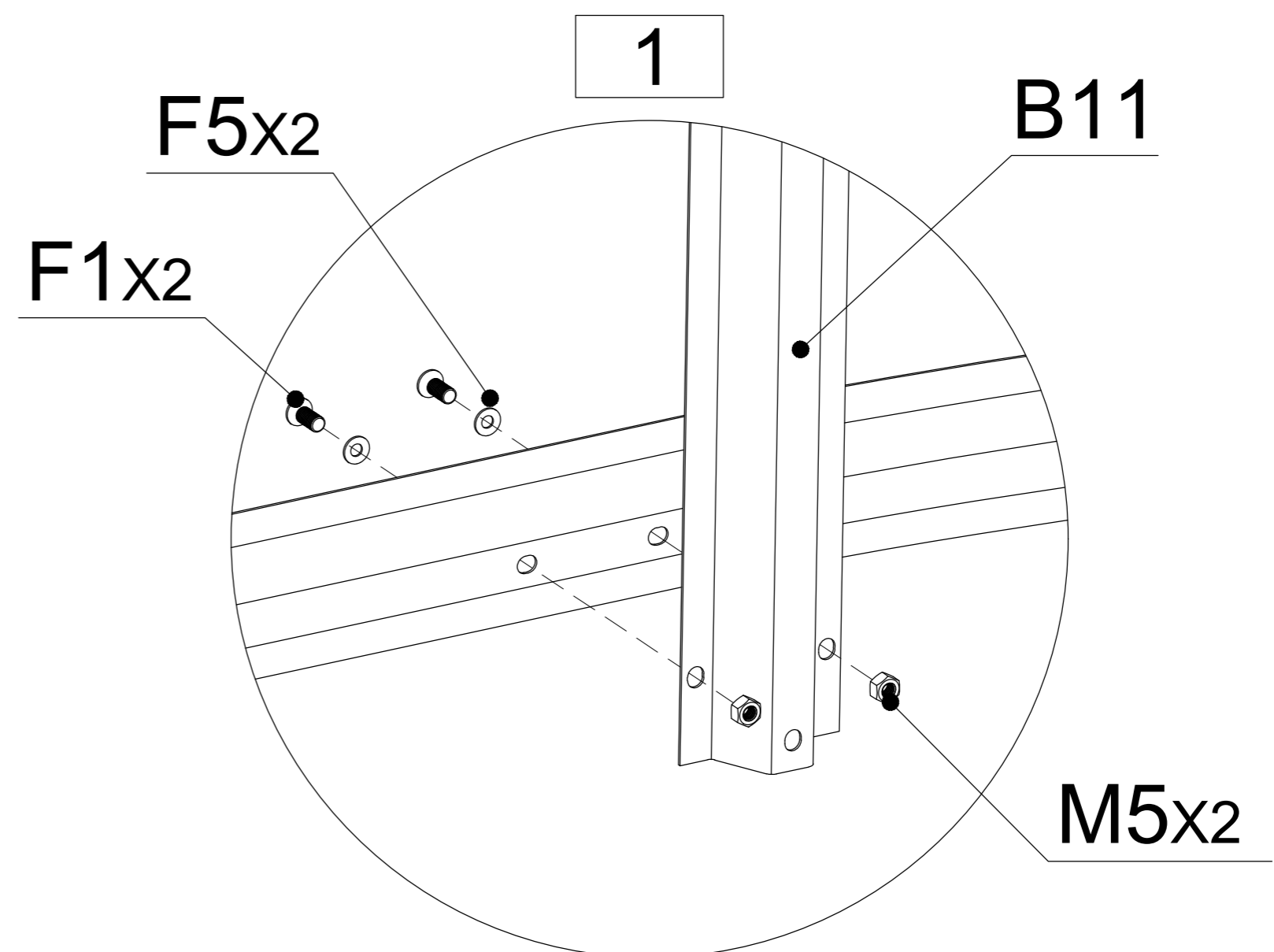
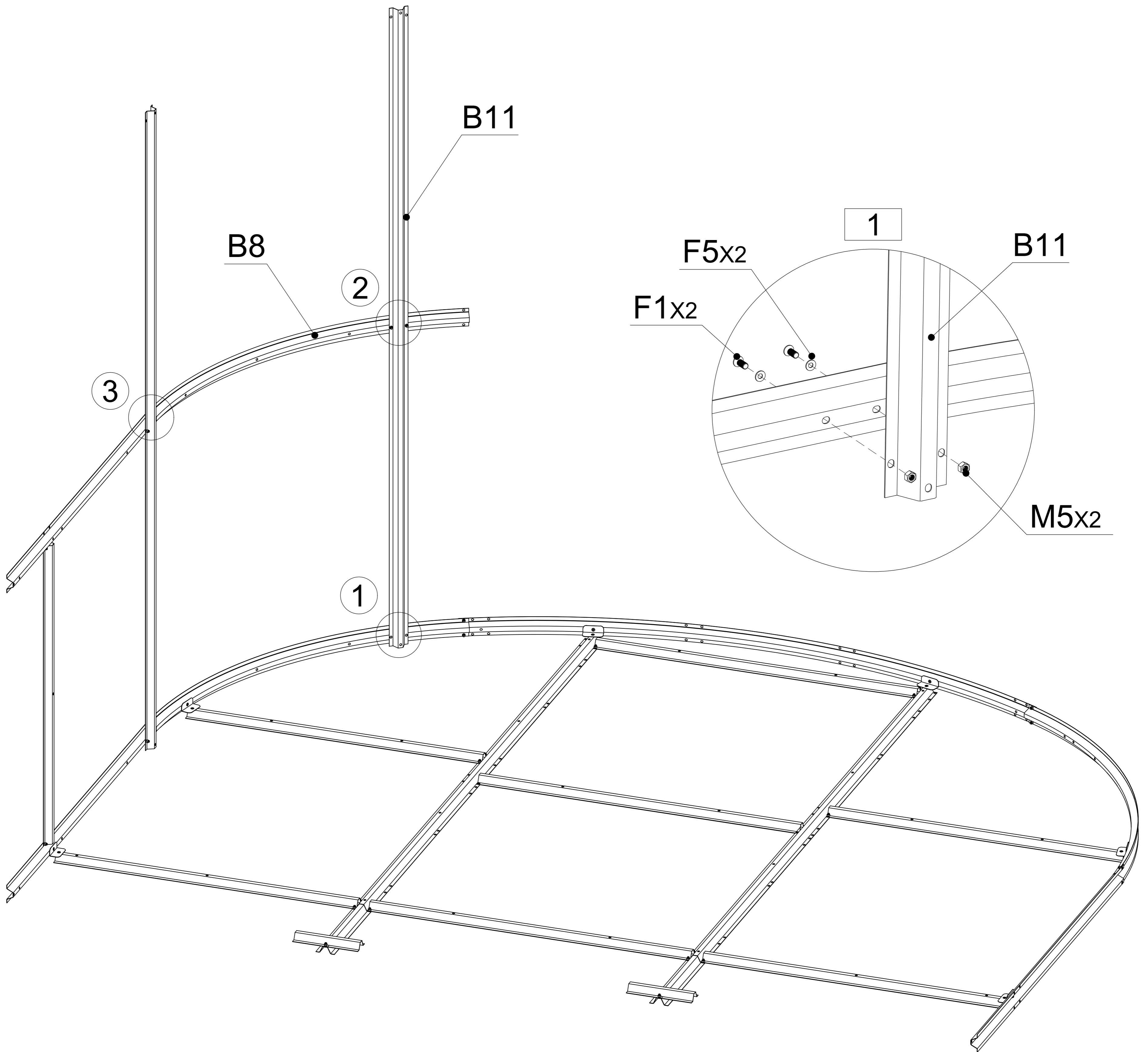
Part	Label	Qty	Part	Label	Qty
	B10	1		F1	4
	B11	1		F5	4
				M5	4

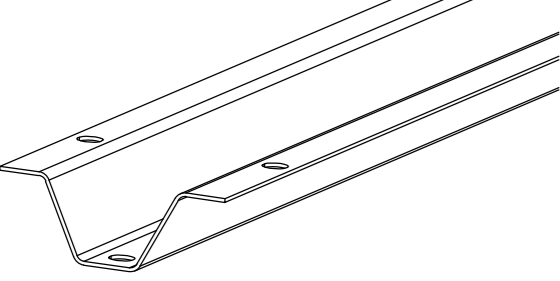
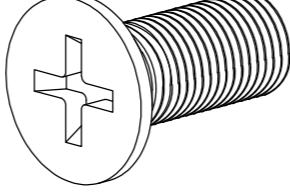
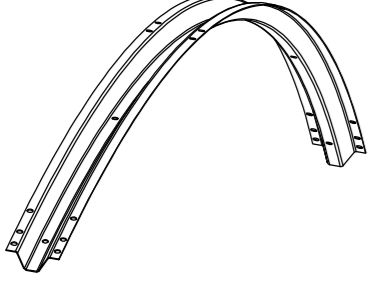
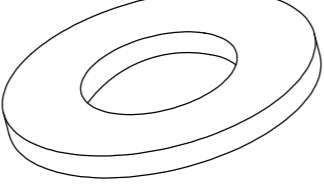
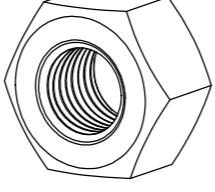


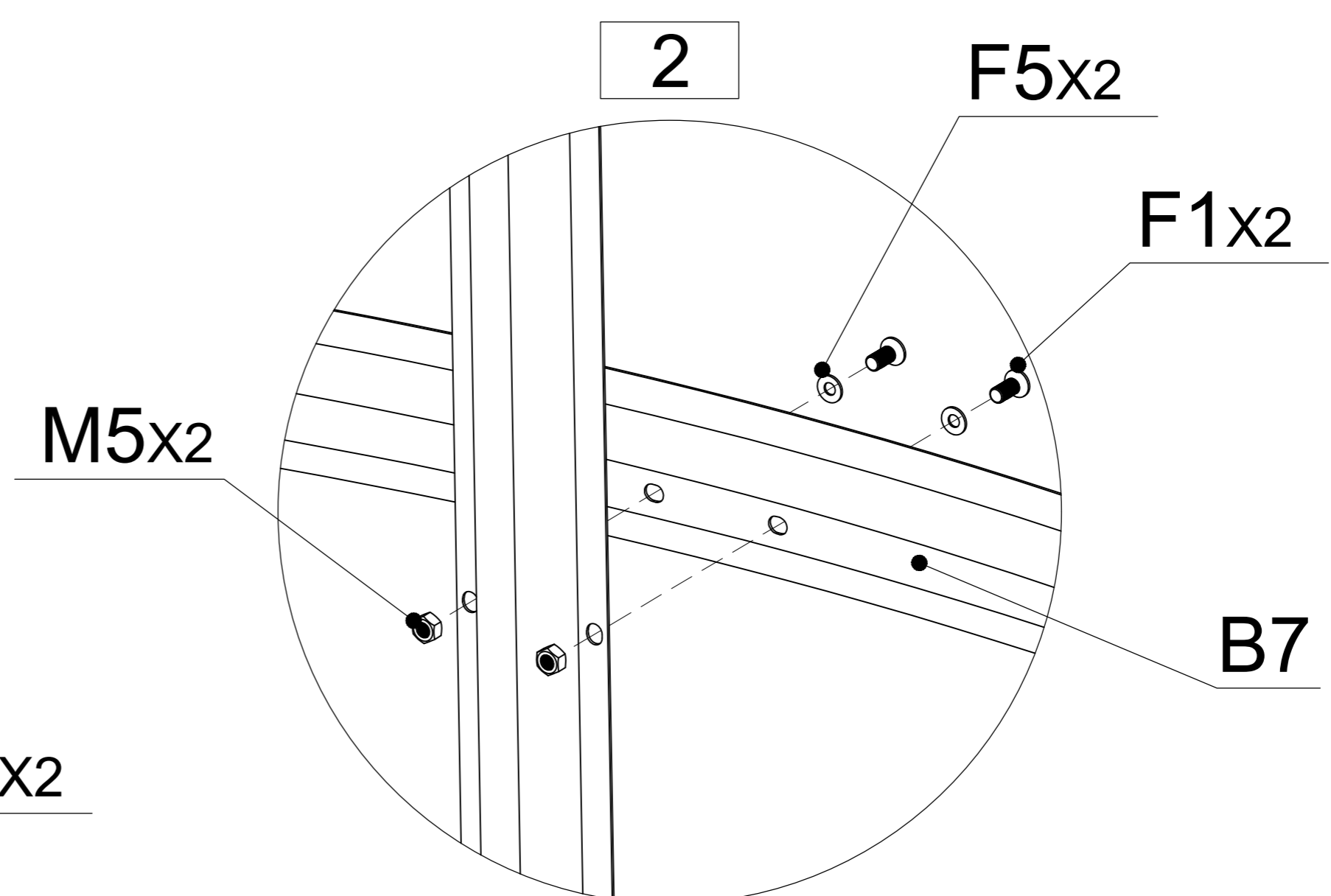
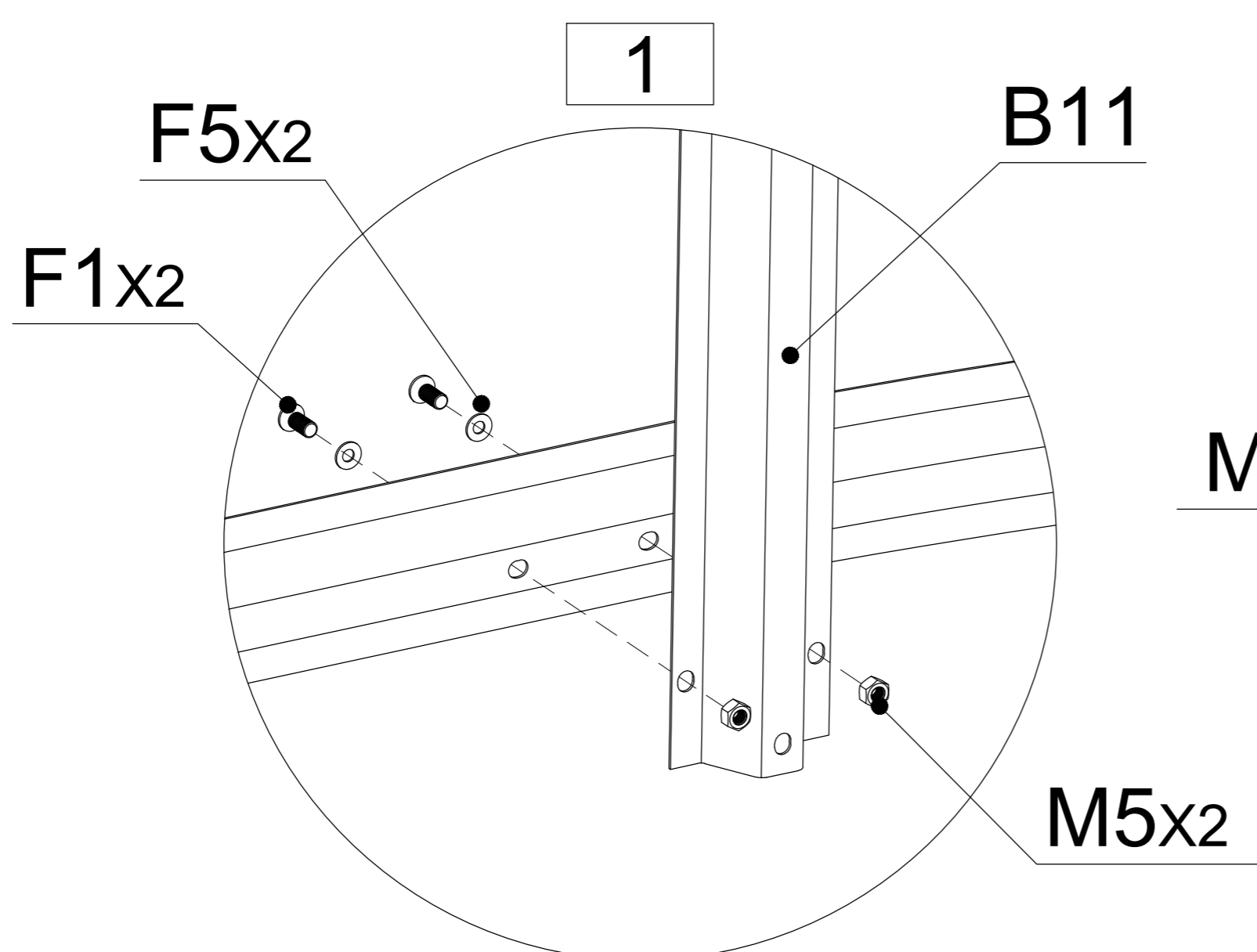
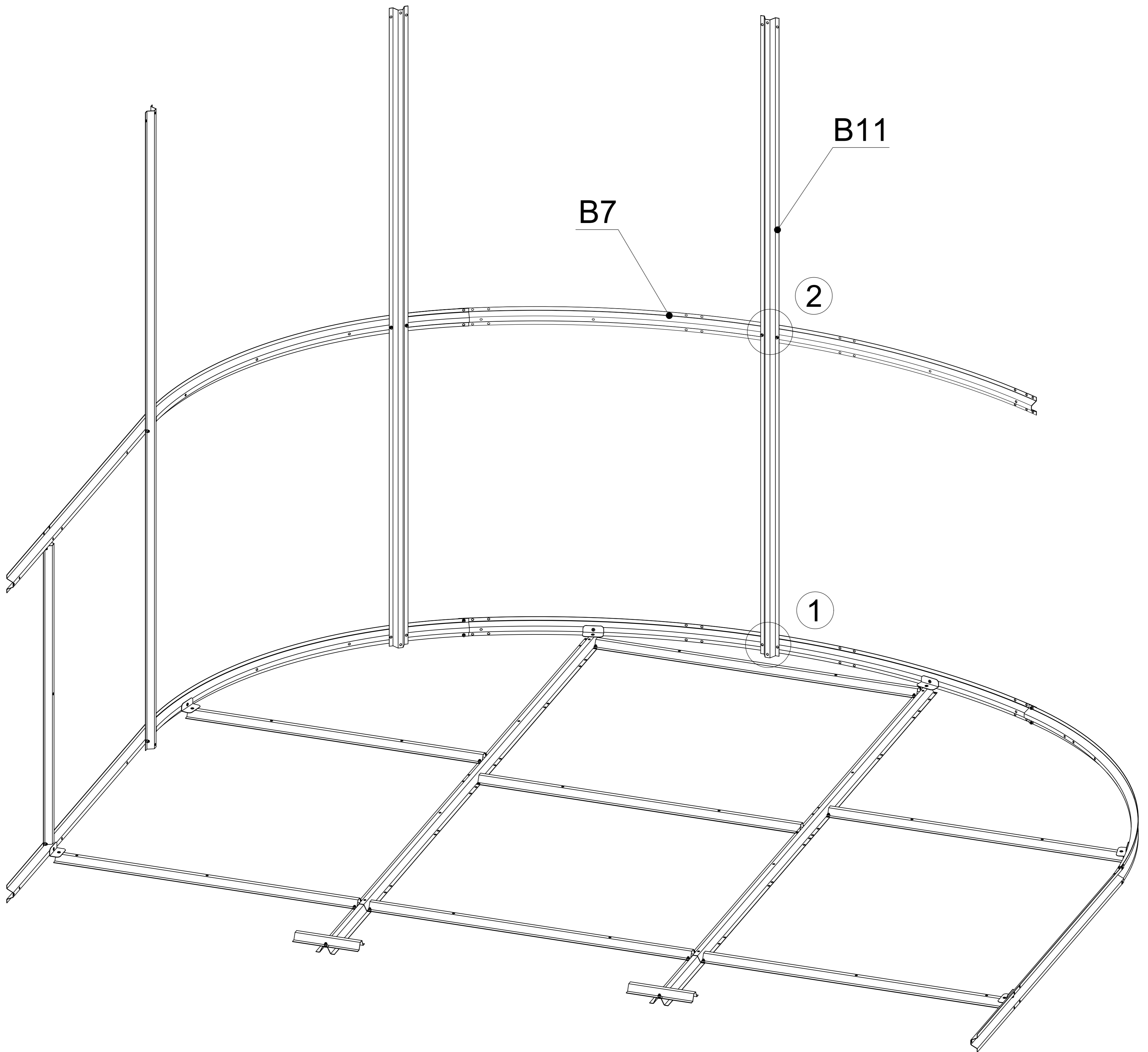
Part	Label	Qty	Part	Label	Qty
	B9	1		F1	3
				F5	3
				M5	3

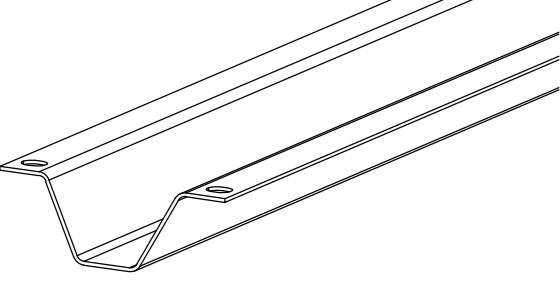
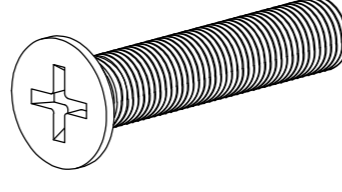
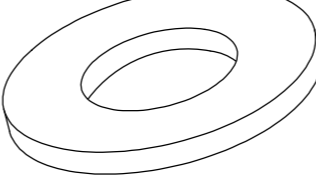
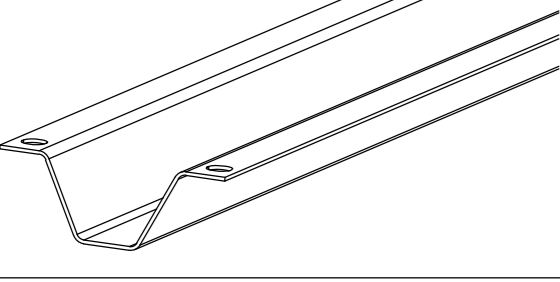
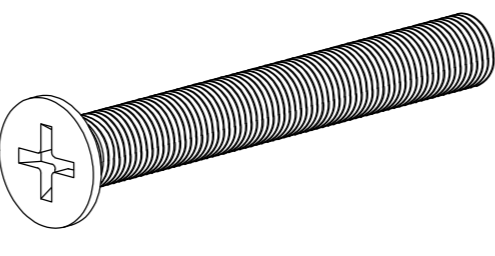
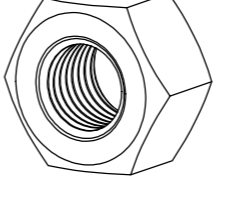
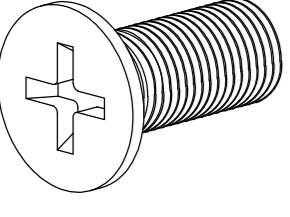
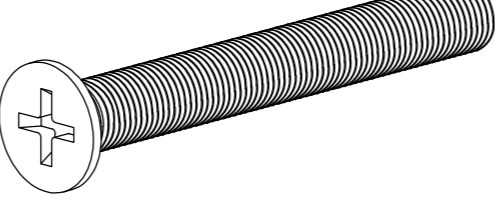


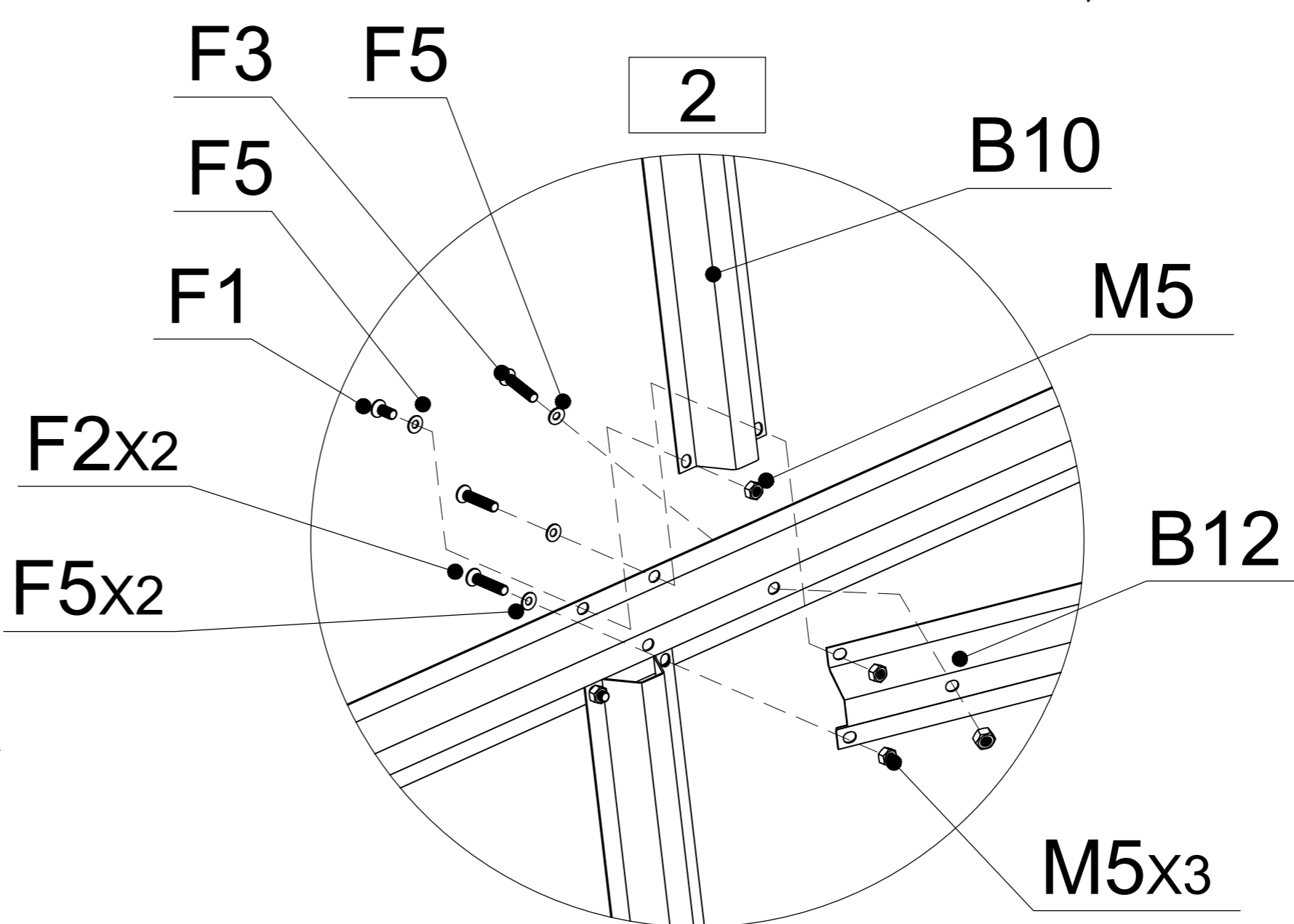
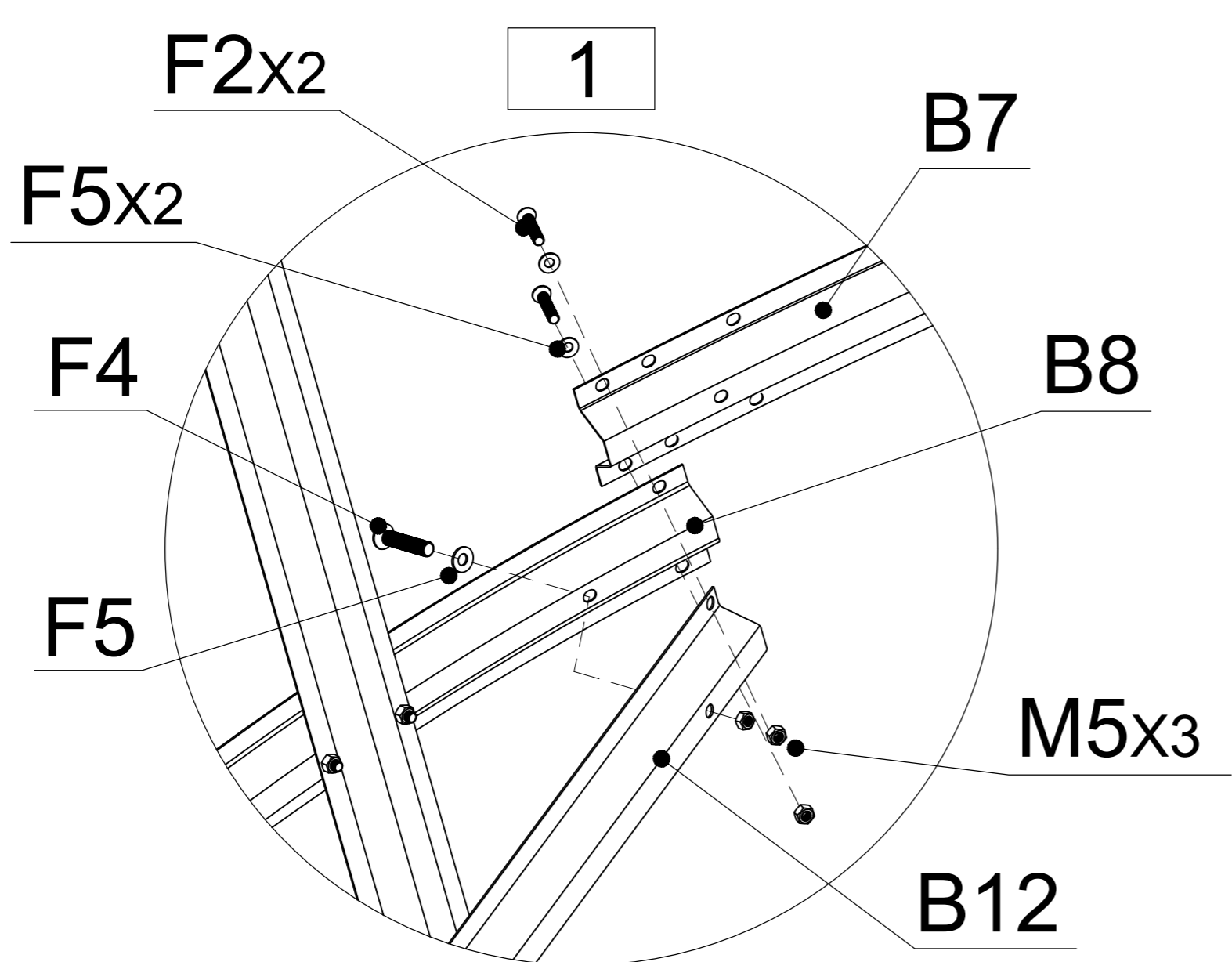
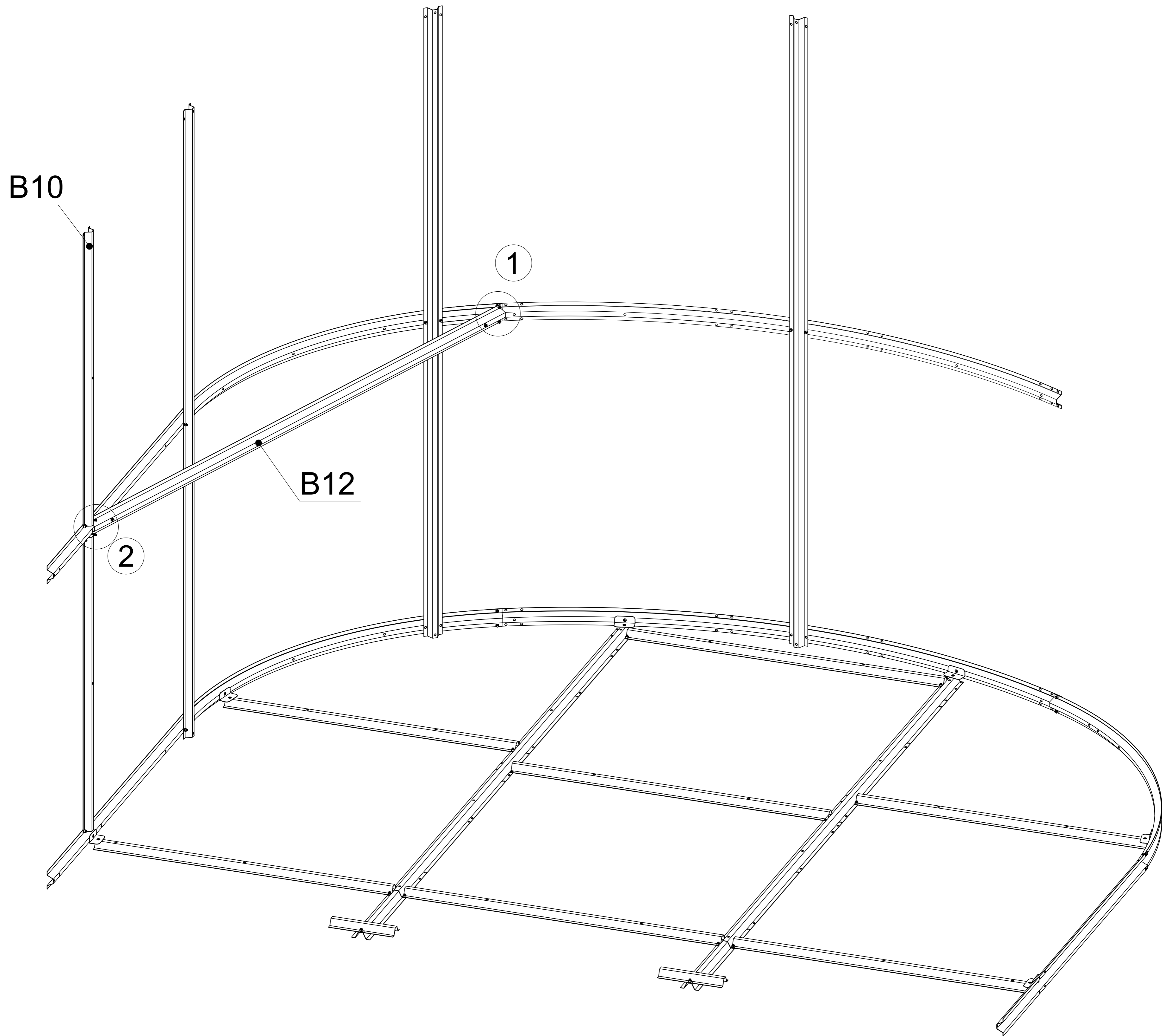
Part	Label	Qty	Part	Label	Qty
	B11	1		F1	6
	B8	1		F5	6
				M5	6

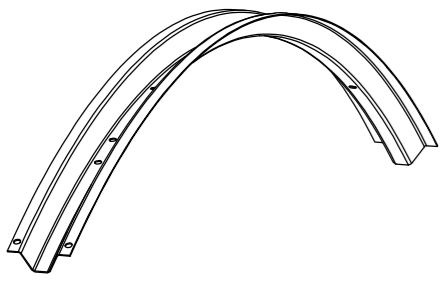
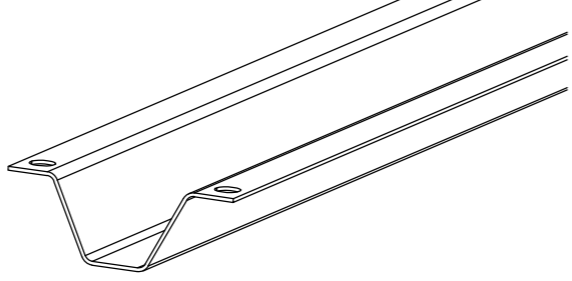
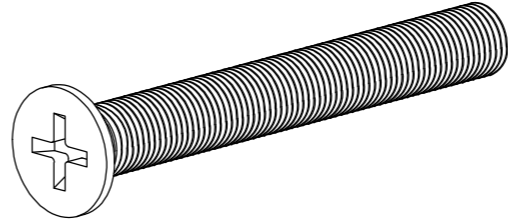
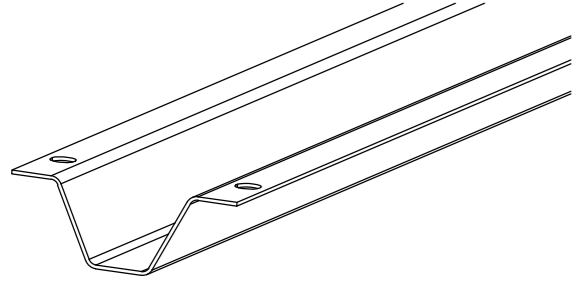
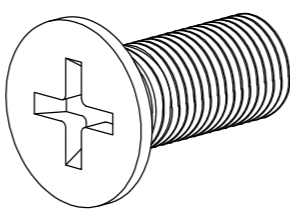
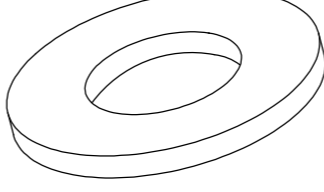
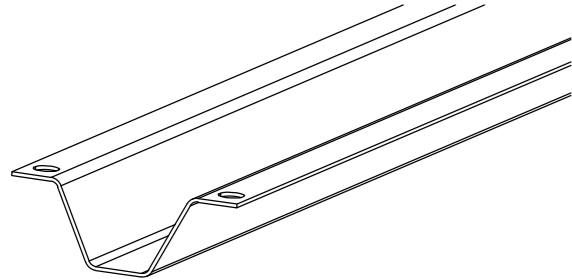
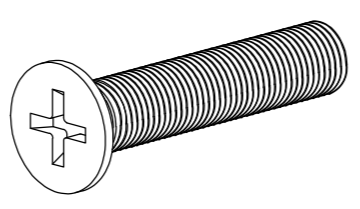
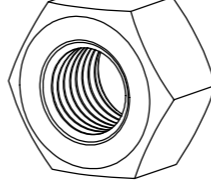
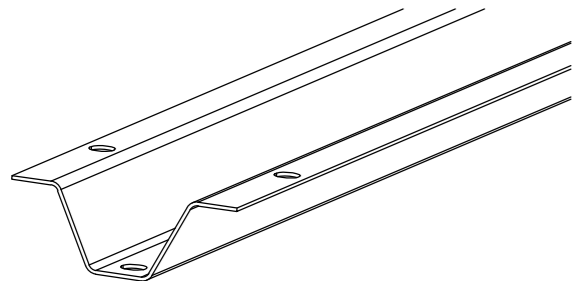
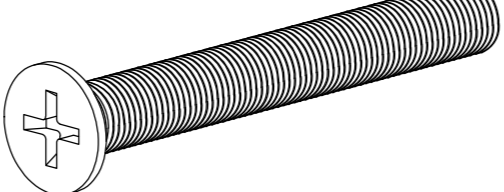


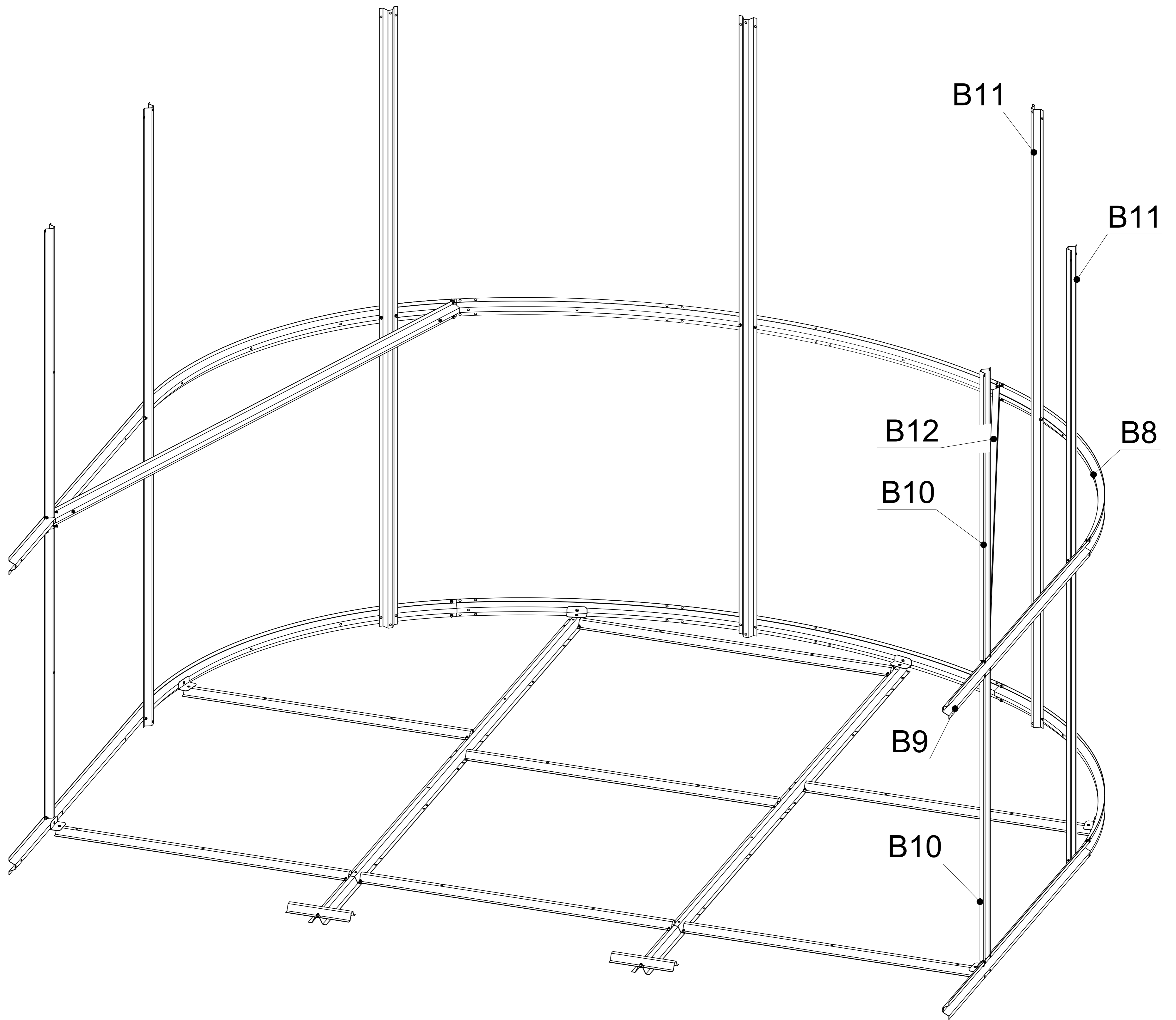
Part	Label	Qty	Part	Label	Qty
	B11	1		F1	4
	B7	1		F5	4
				M5	4

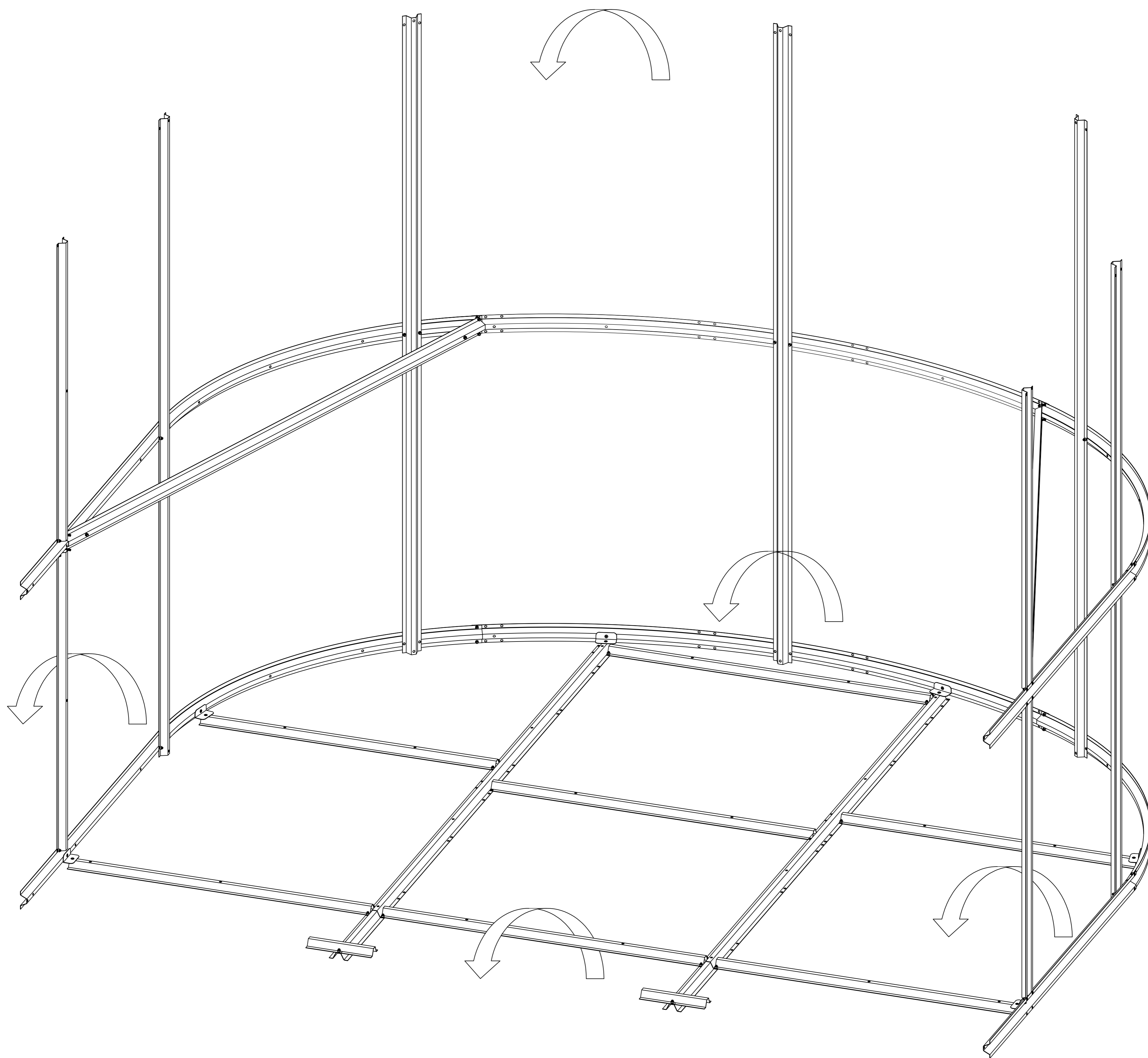


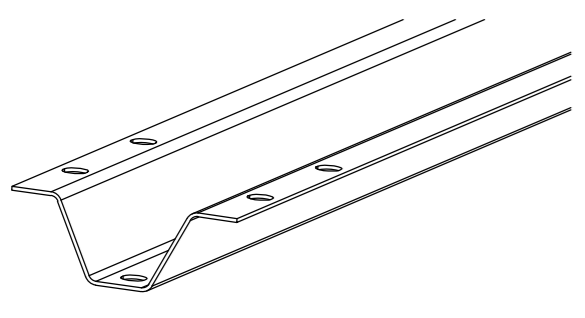
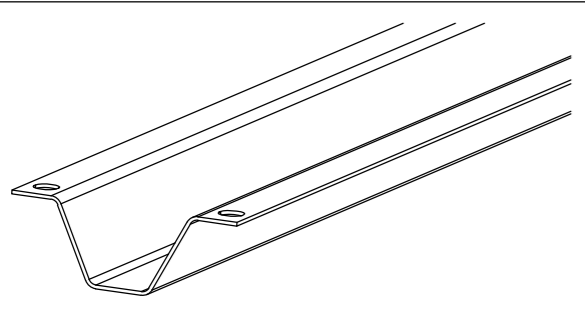
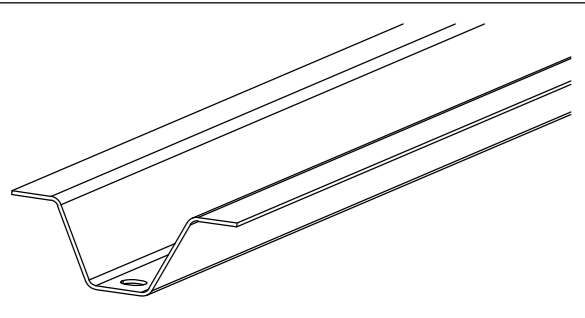
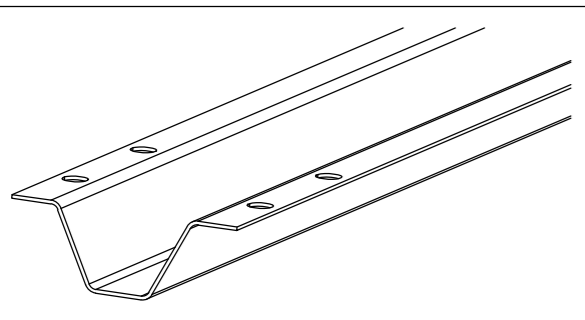
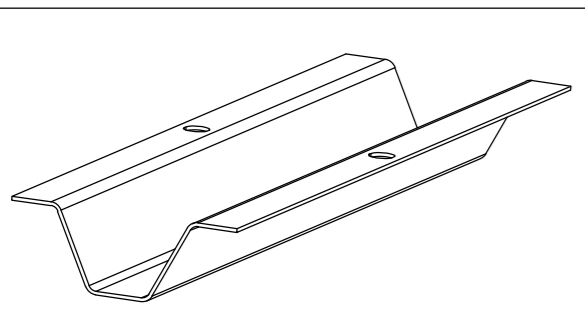
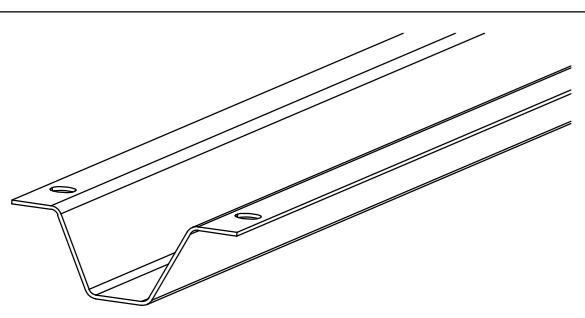
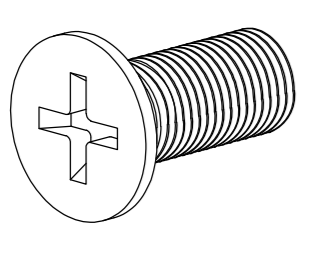
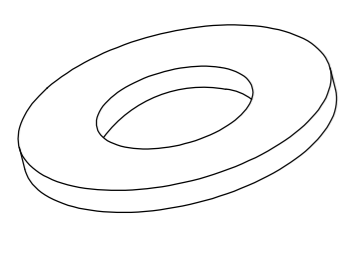
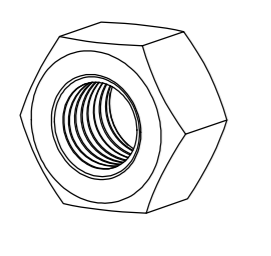
Part	Label	Qty	Part	Label	Qty	Part	Label	Qty
	B10	1		F2	4		F5	7
	B12	1		F3	1		M5	7
	F1	1		F4	1			



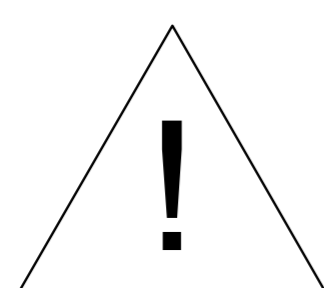
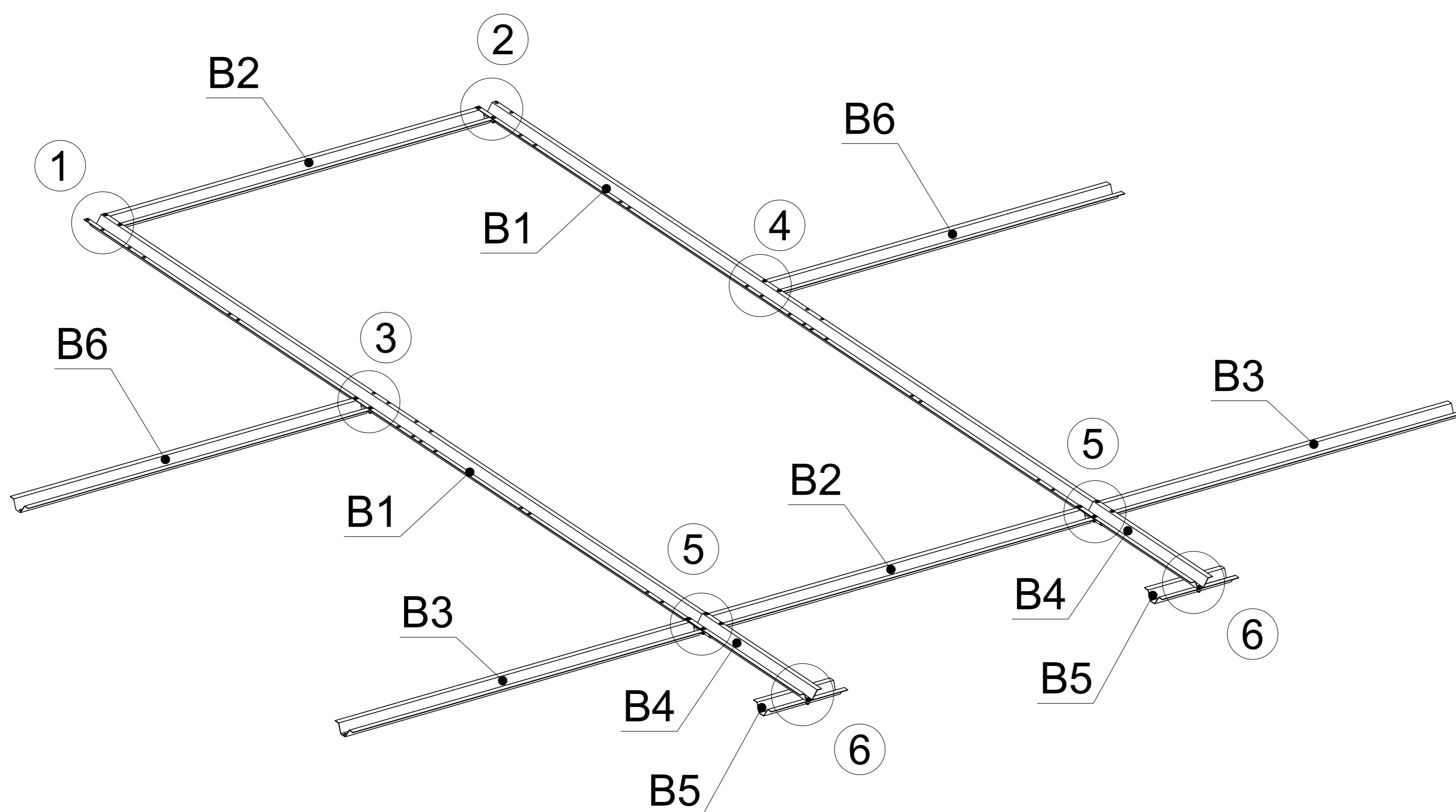
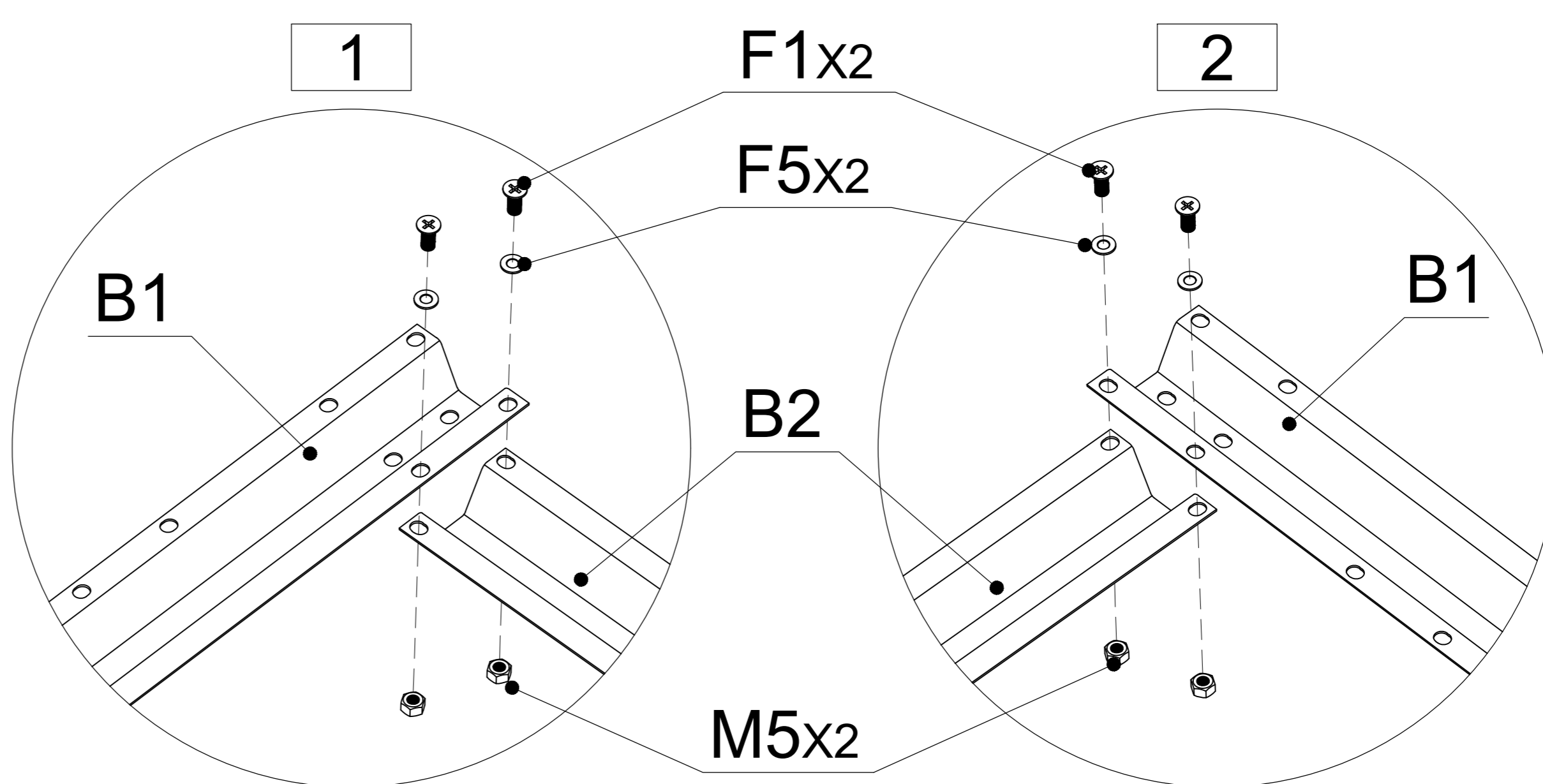
Part	Label	Qty	Part	Label	Qty	Part	Label	Qty
	B8	1		B12	1		F4	1
	B9	1		F1	14		F5	20
	B10	2		F2	4		M5	20
	B11	2		F3	1			



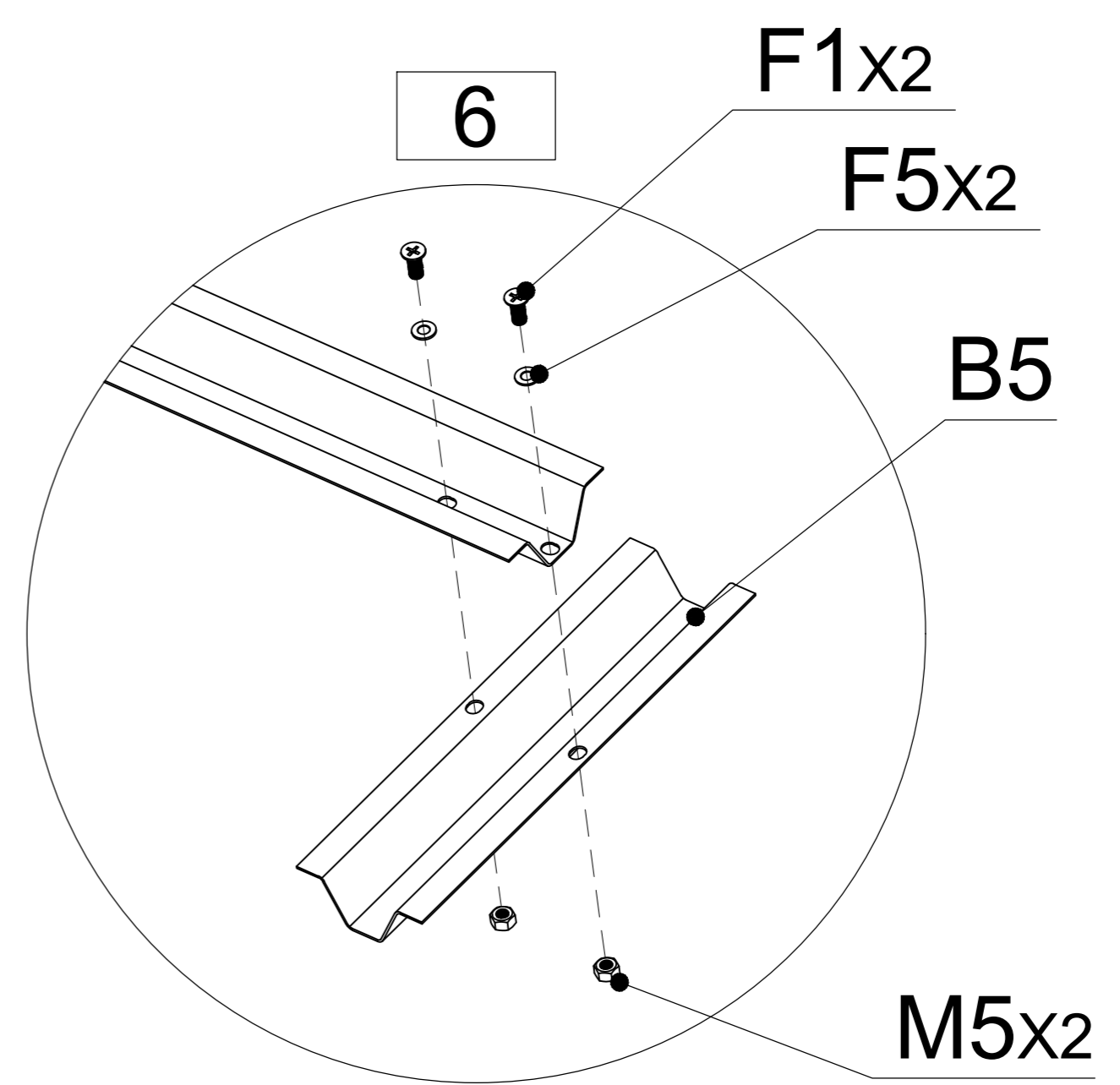
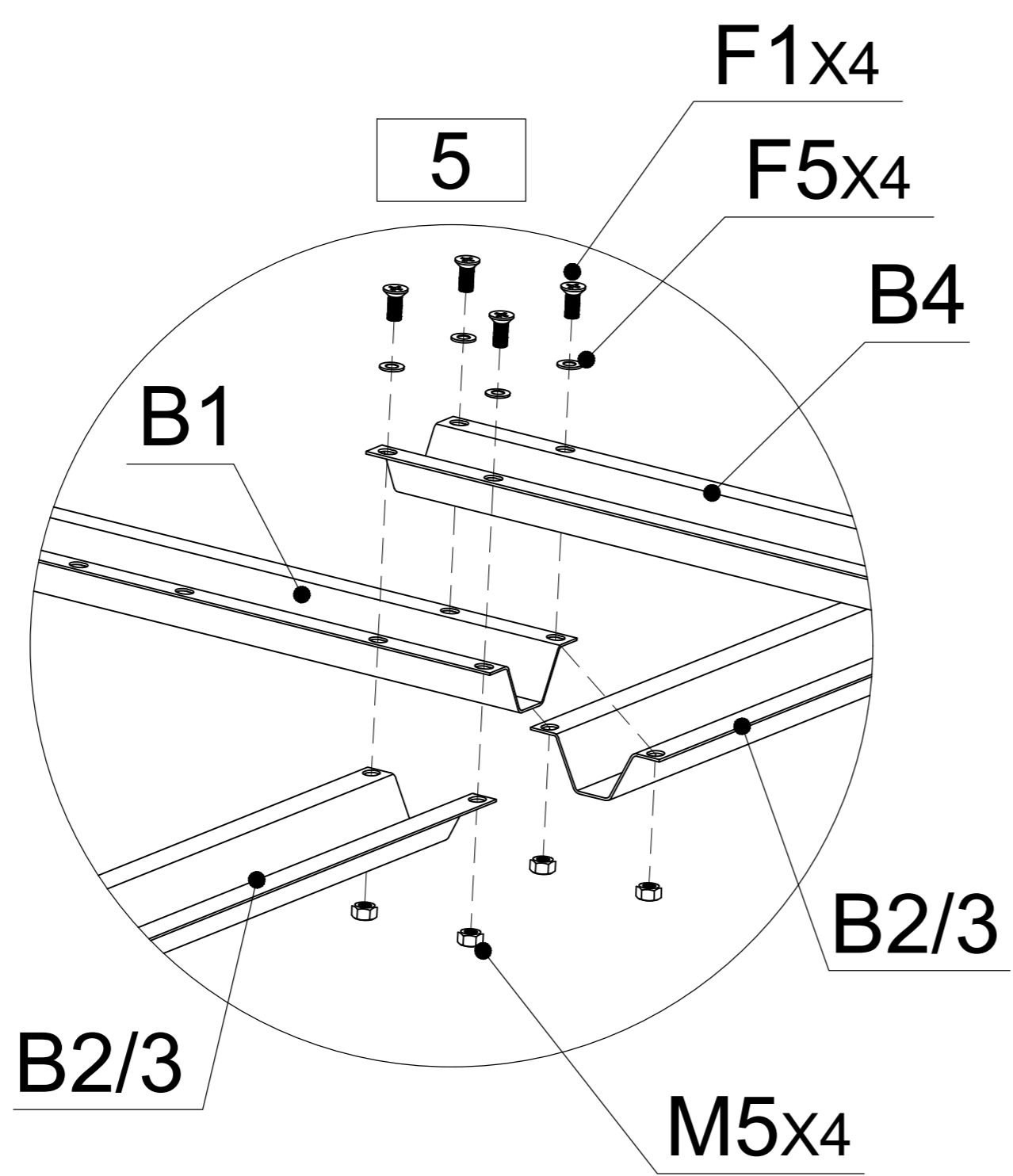
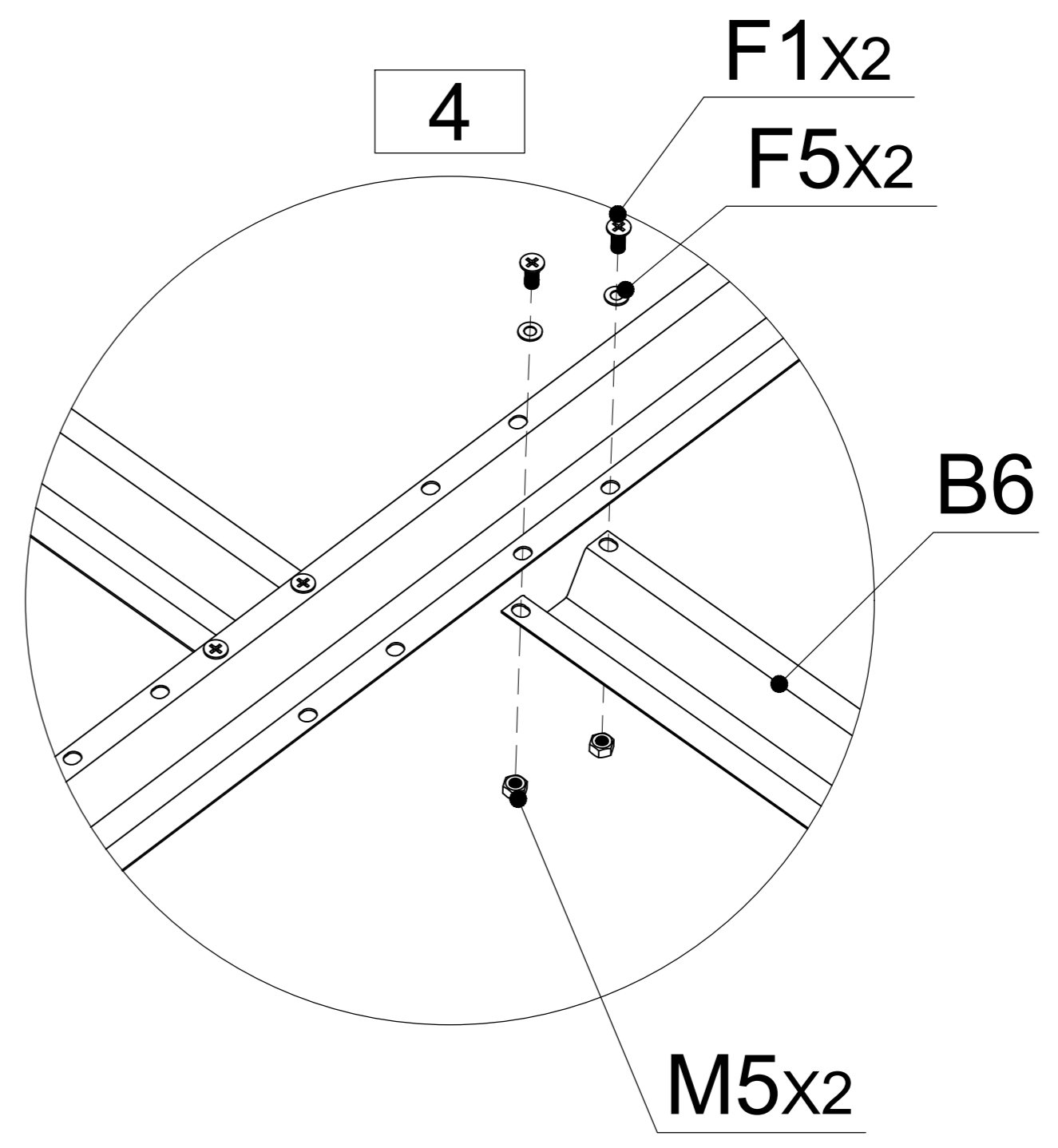
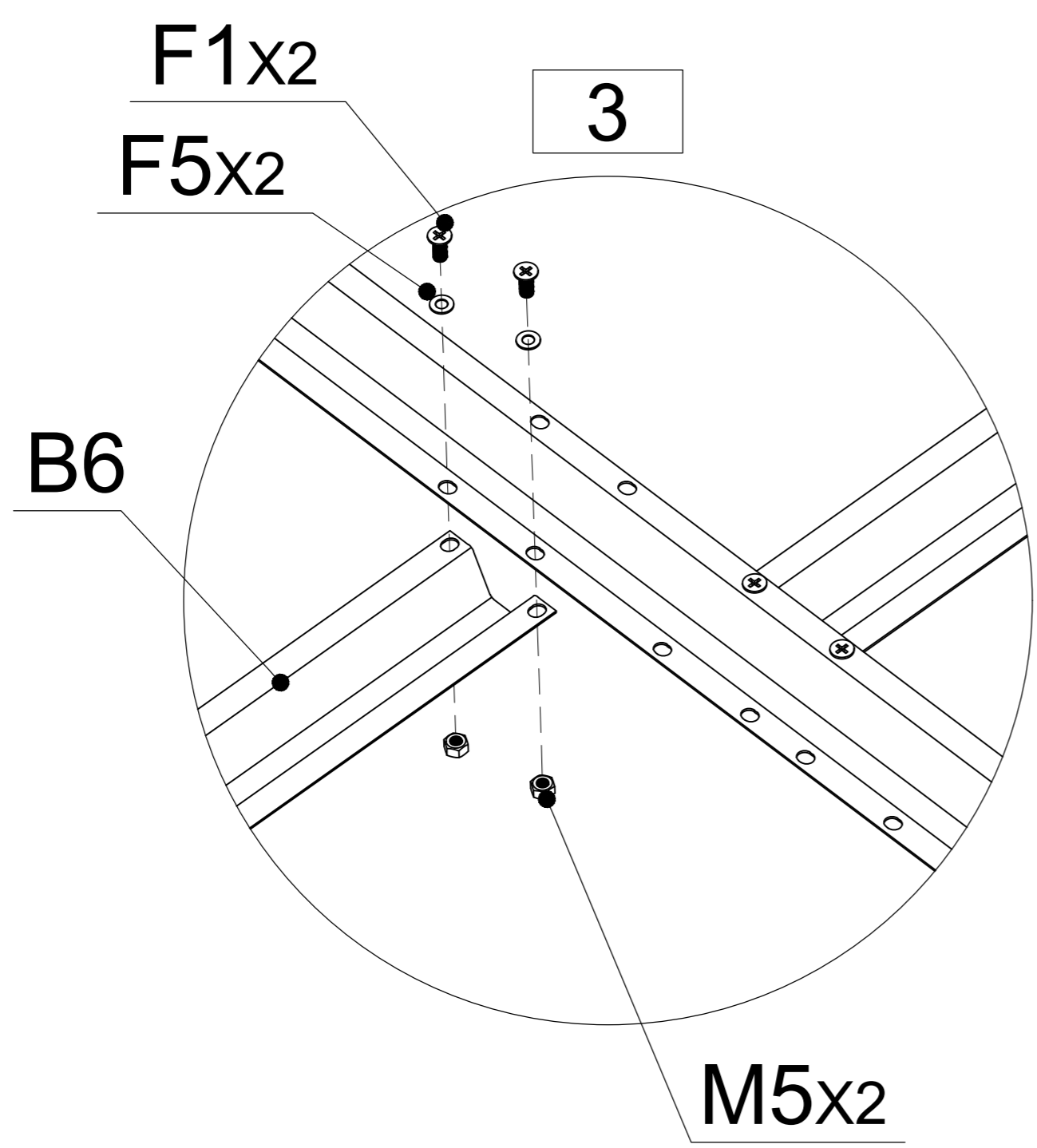


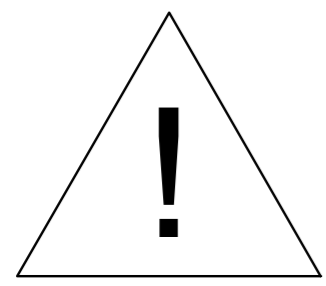
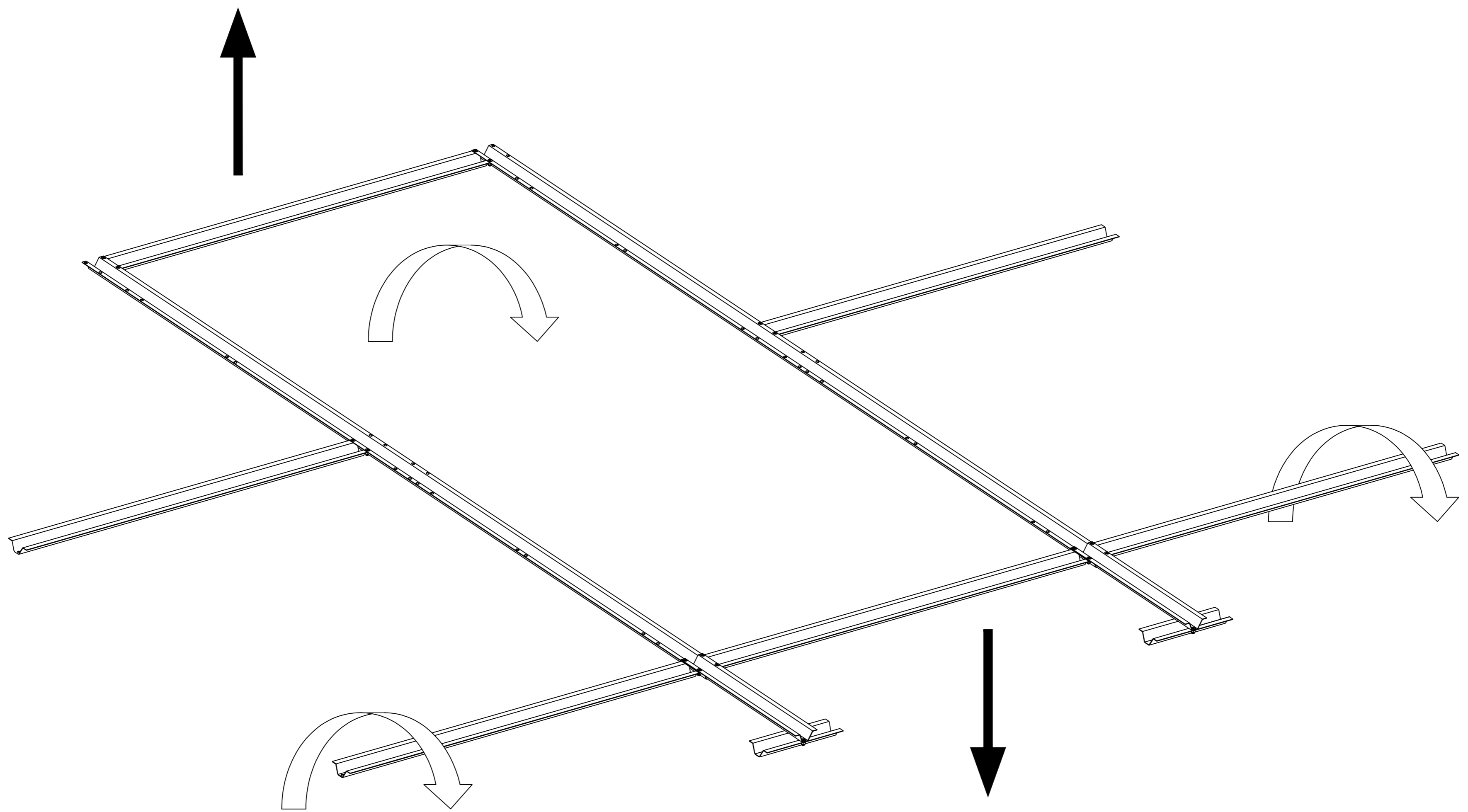
Part	Label	Qty
	B1	2
	B2	3
	B3	2
	B4	2
	B5	2
	B6	2
	F1	20
	F5	20
	M5	20

- Prodloužení skleníku 3 x 2 na verzi 3 x 4
- Predĺženie skleníka 3 x 2 na verziu 3 x 4
- Üvegház meghosszabbítása 3 x 2 változatról 3 x 4 változatra
- Rozszerzenie szklarni 3 x 2 do wersji 3 x 4

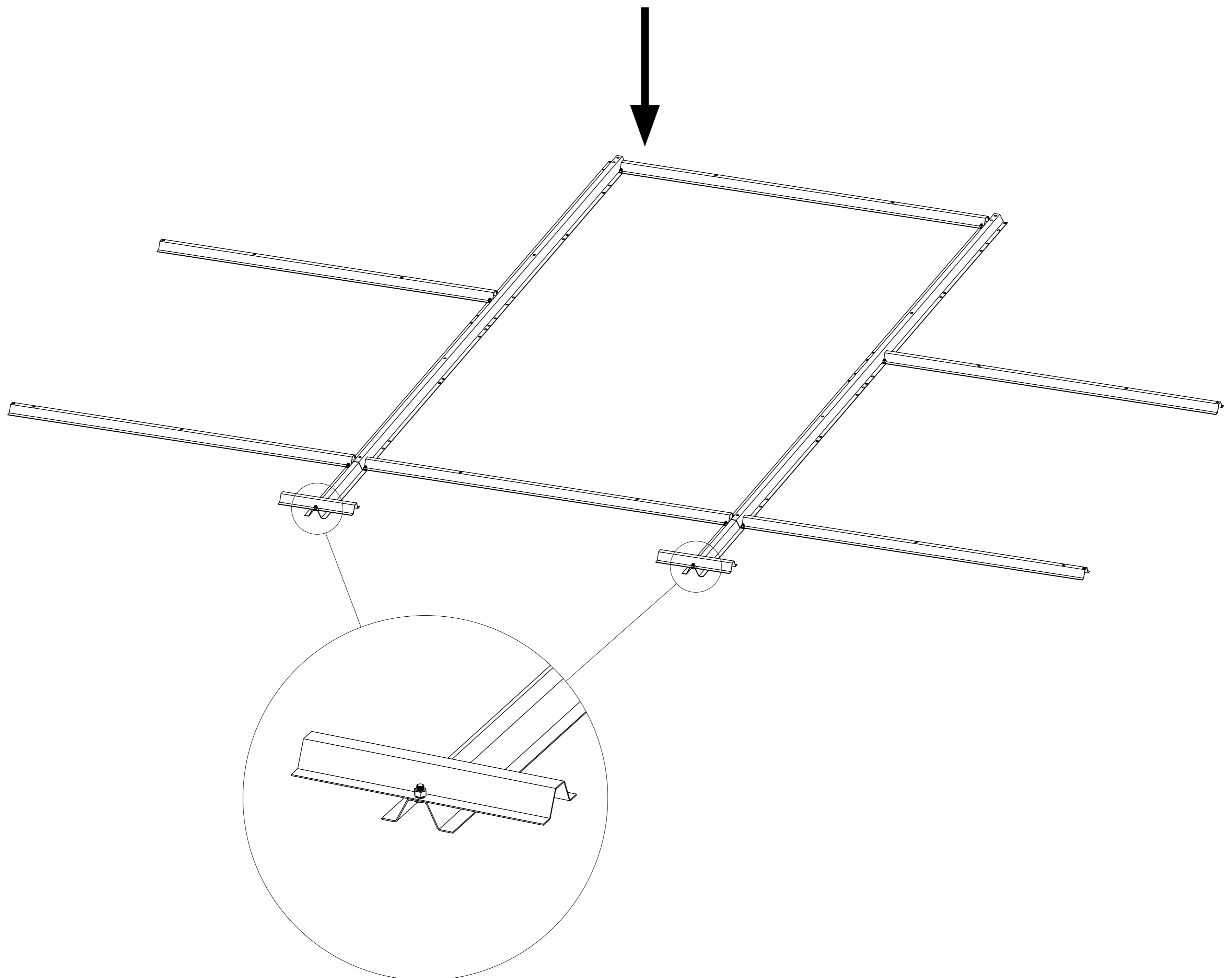


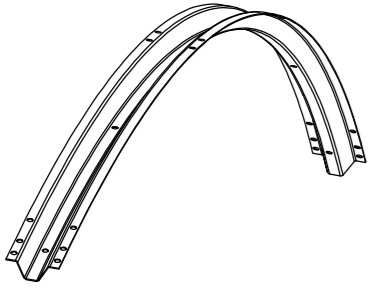
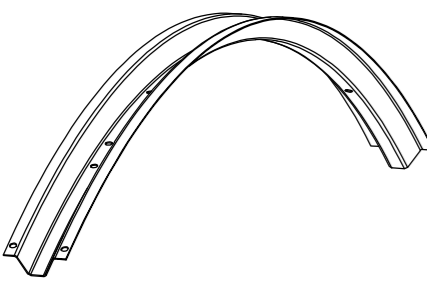
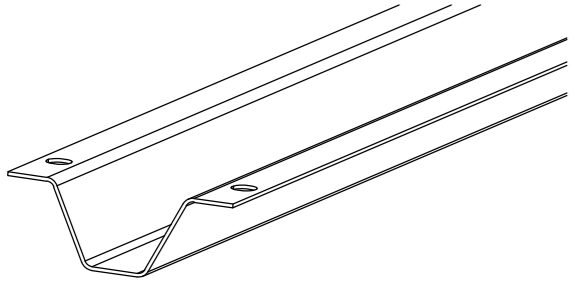
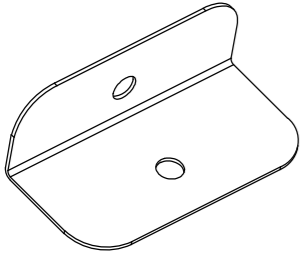
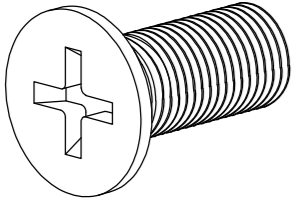
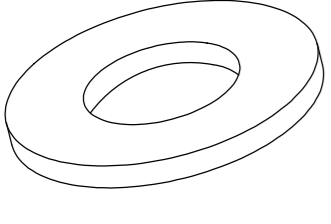
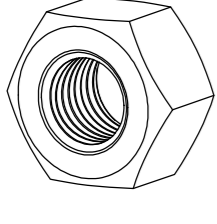
- Details najdete na následující stránce.
- Details nájdete na nasledujúcej stránke.
- Részletek a következő oldalon találhatóak.
- Szczegóły znajdziesz na następnej stronie.

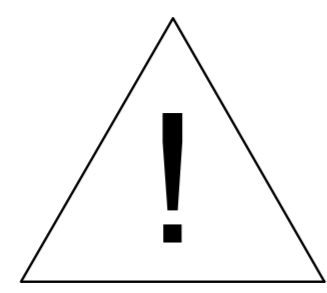
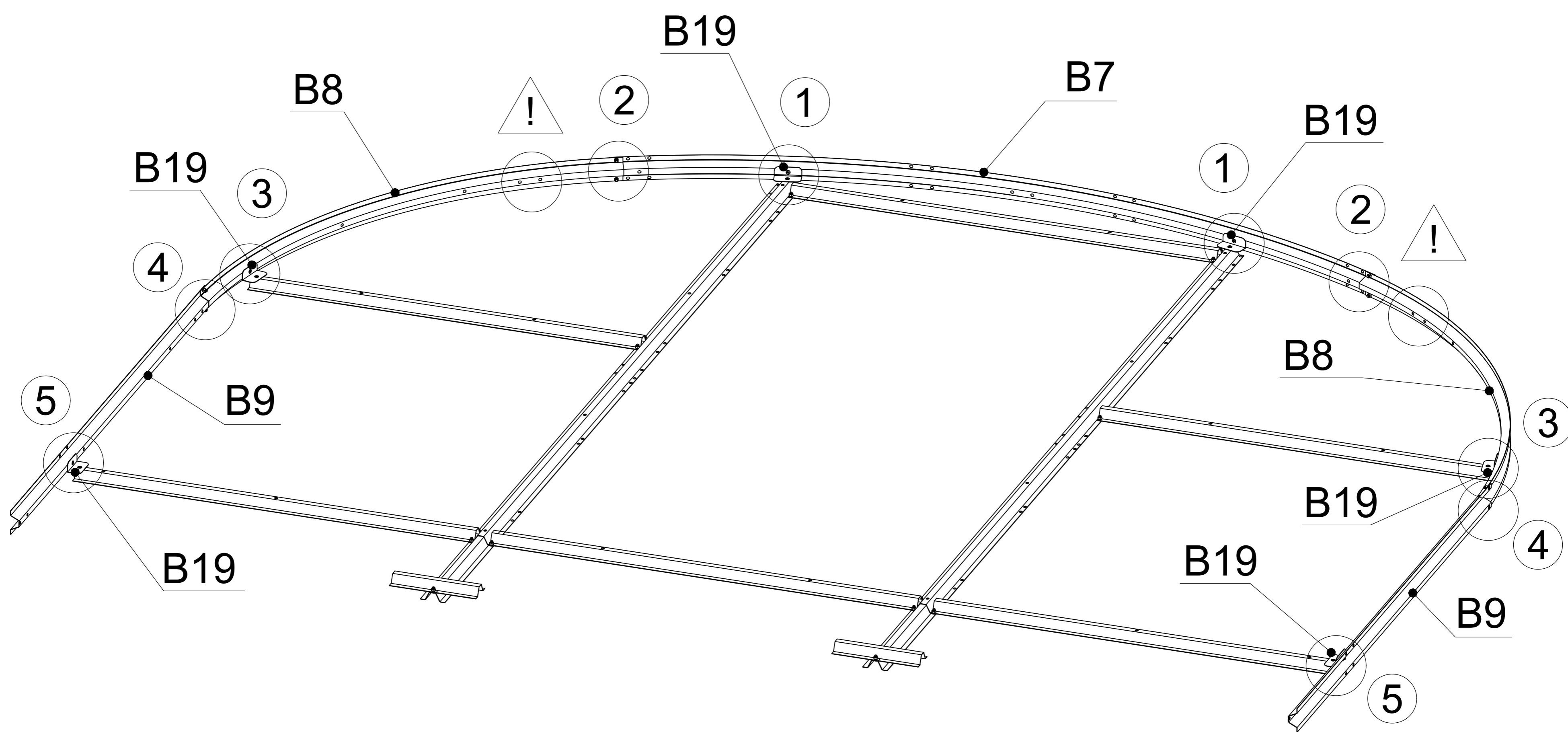
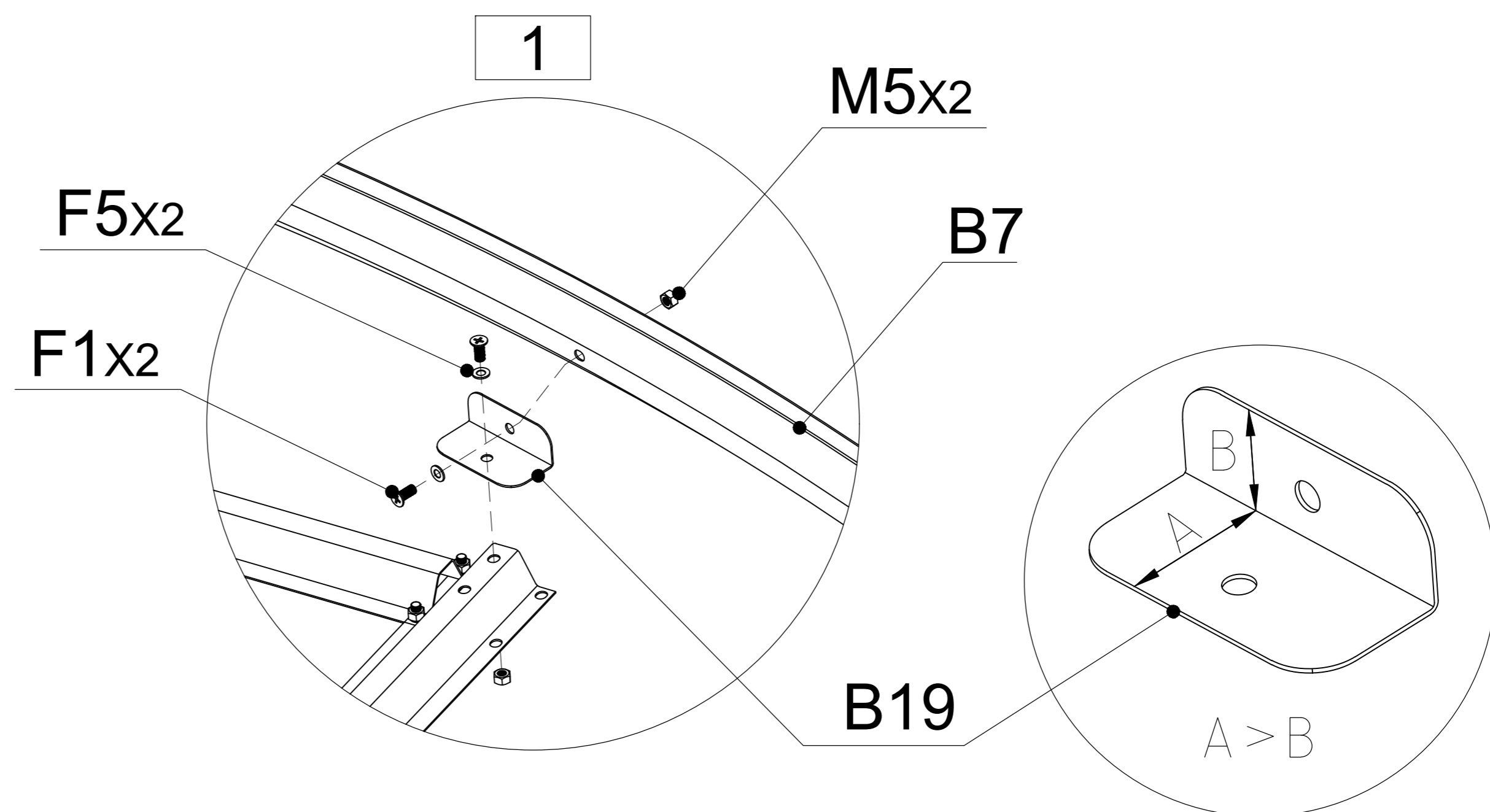




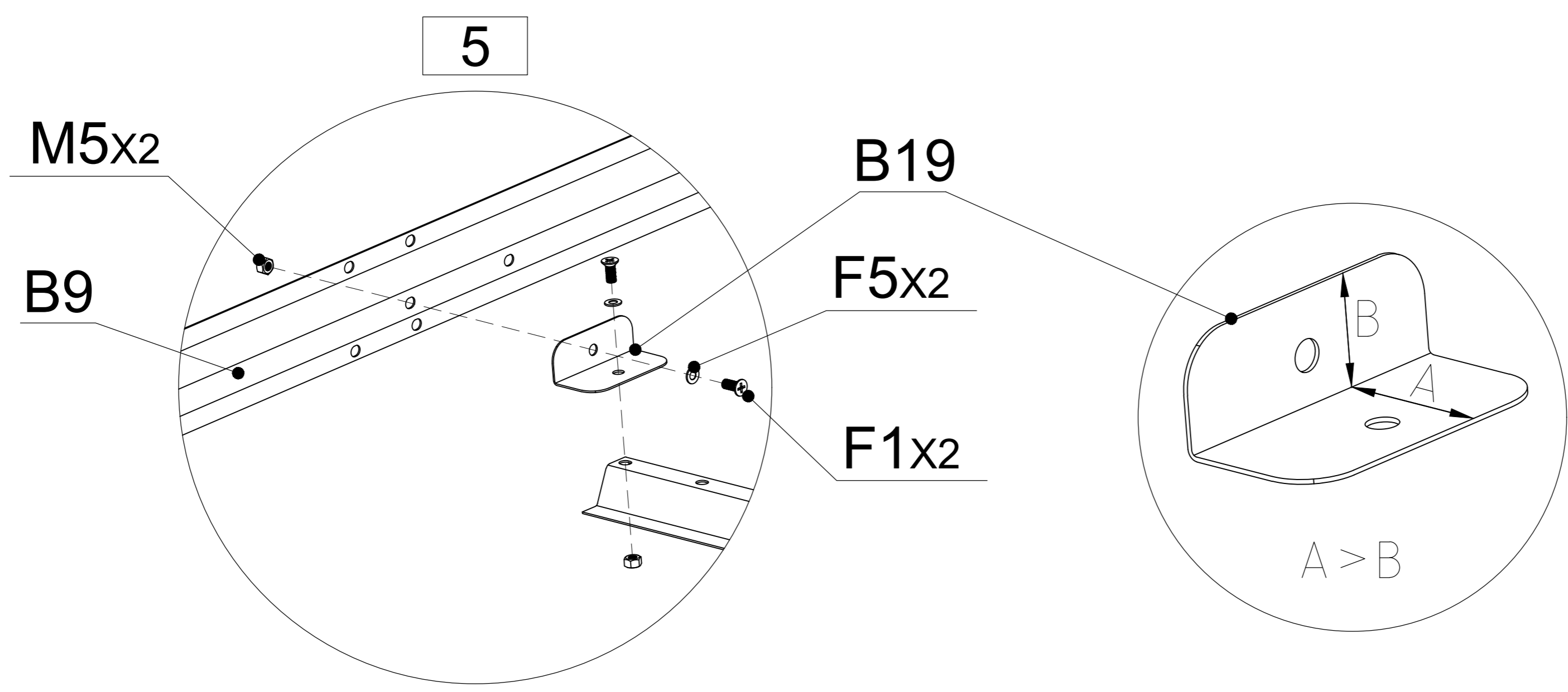
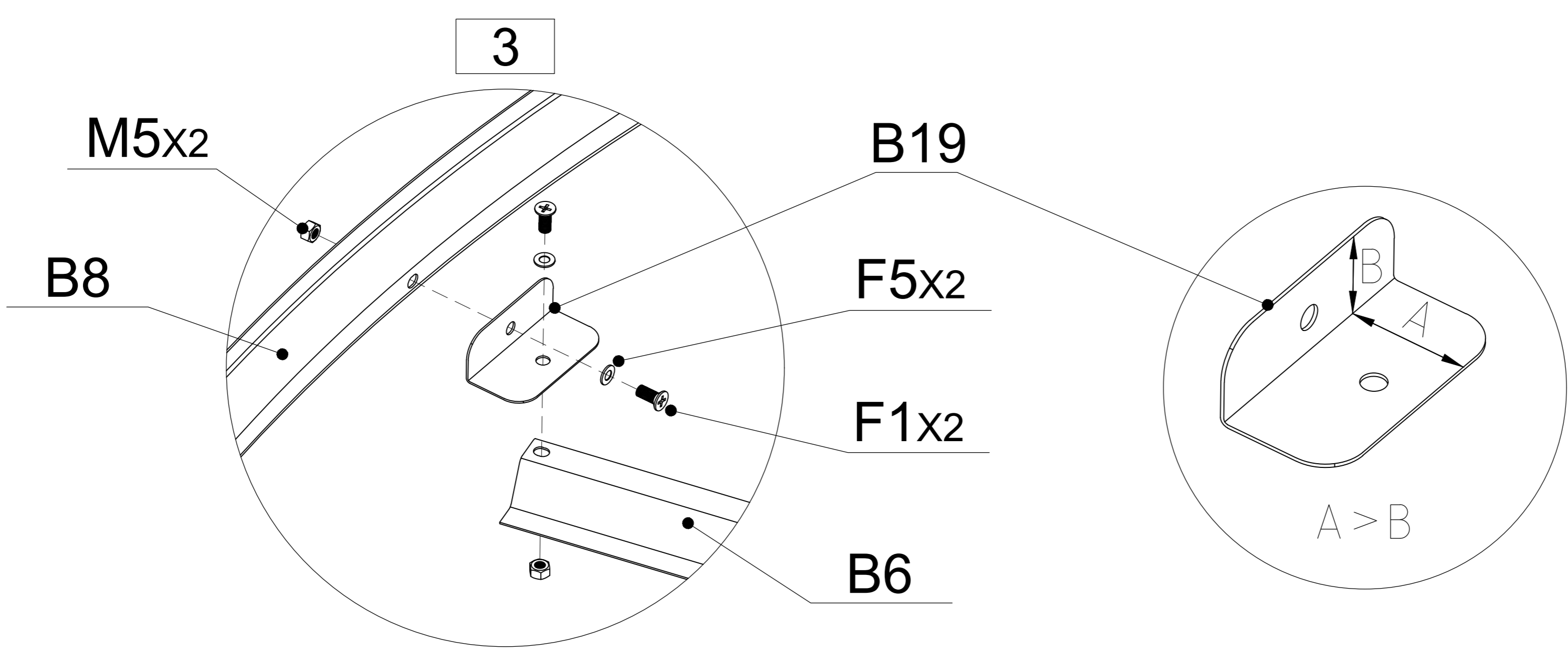
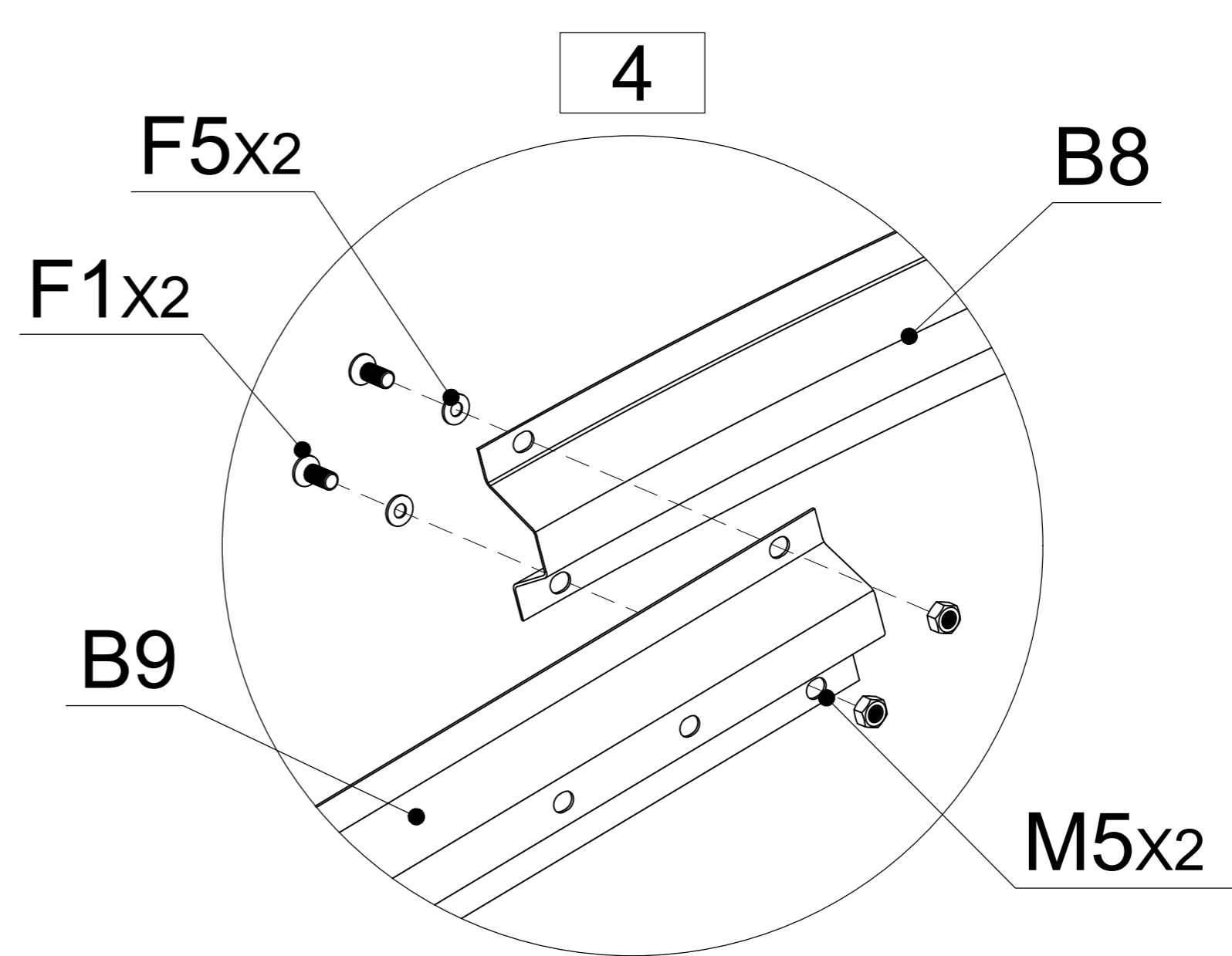
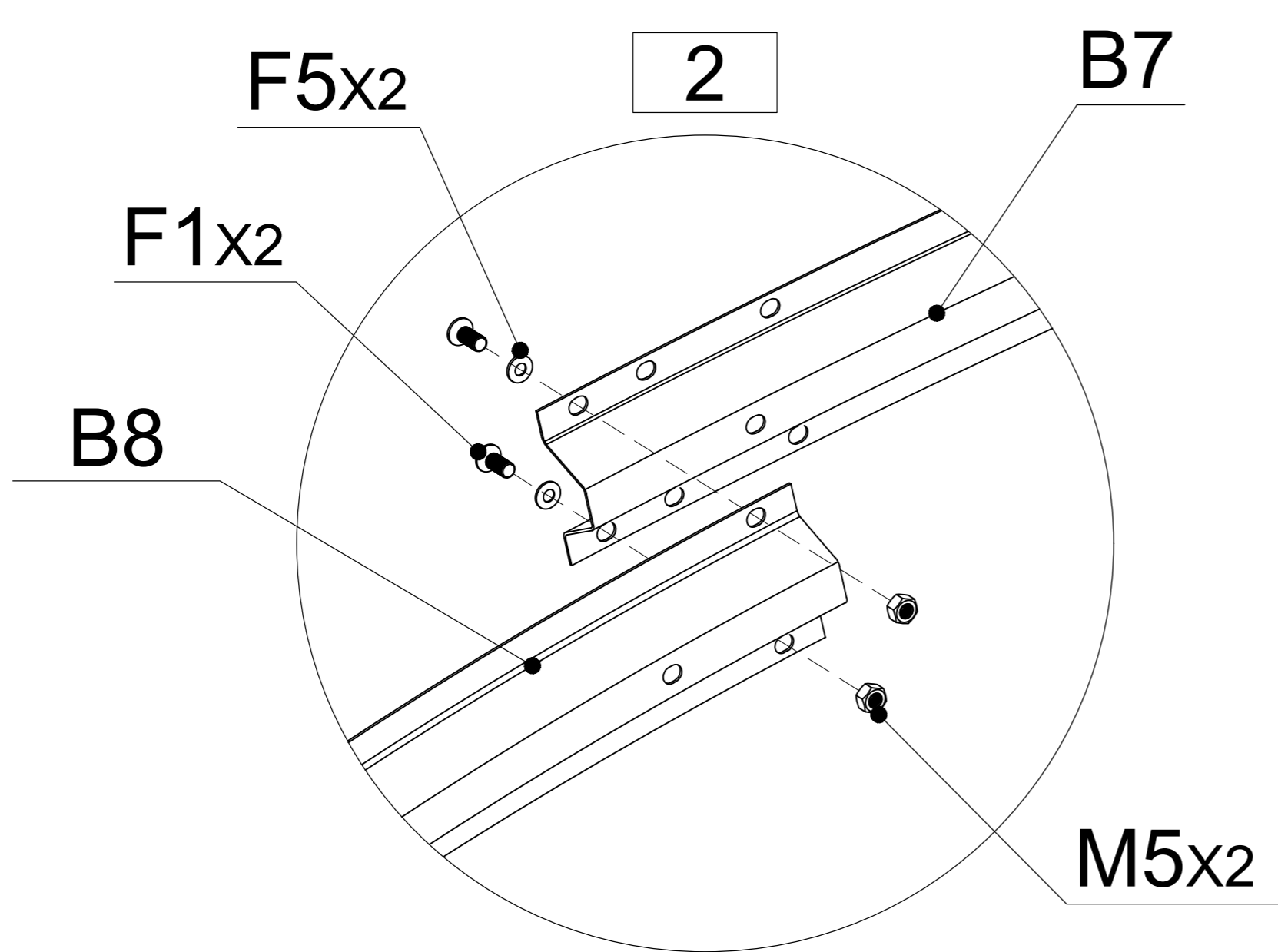
- **Pozor:** Konstrukci překlopte o 180° pomalu a opatrně, a to za účasti minimálně dvou osob.
- **Pozor:** Konštrukciu preklopte o 180° pomaly a opatrne, a to za účasti minimálne dvoch osôb.
- **Figyelem:** Lassan és óvatosan fordítsa el az építkezést 180°-kal, legalább két ember részvételével.
- **Uwaga:** Powoli i ostrożnie obróć konstrukcję 180°, przy udziale co najmniej dwóch osób.

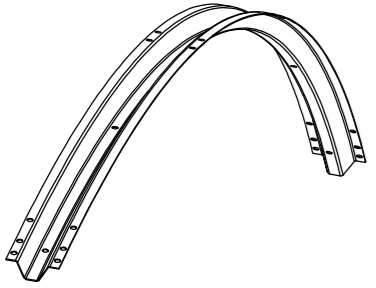
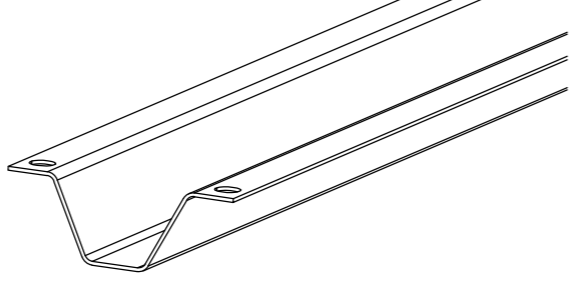
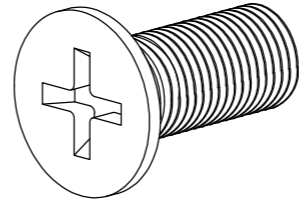
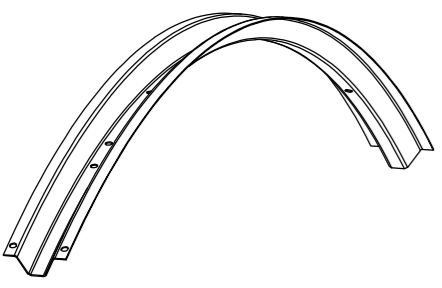
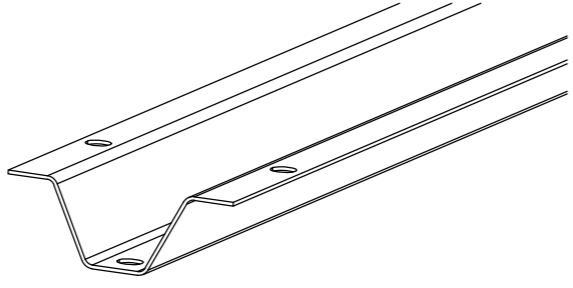
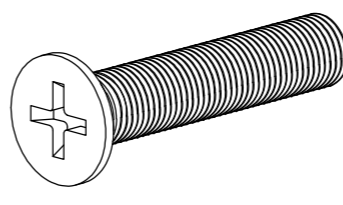
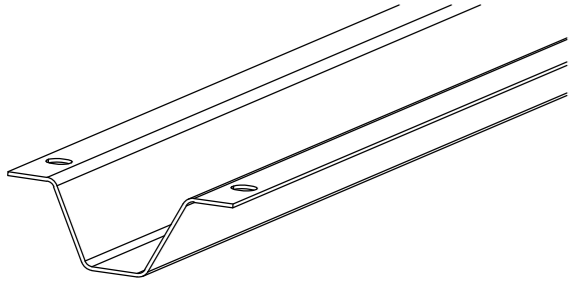
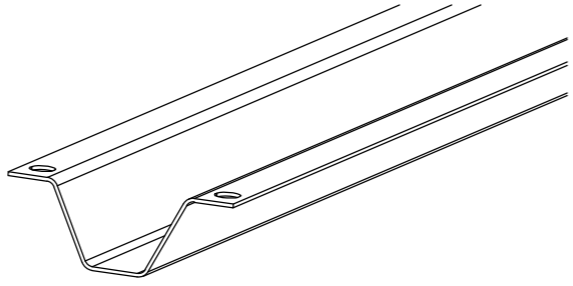
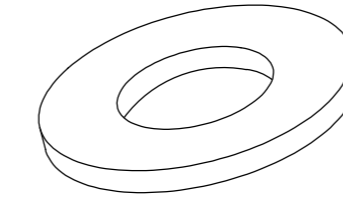
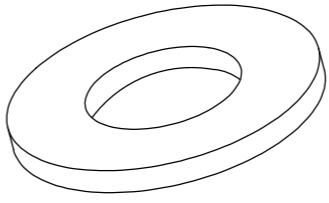
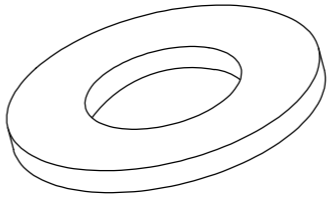
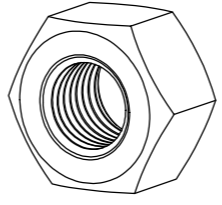


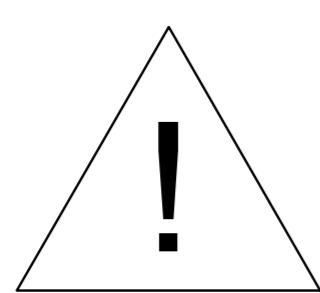
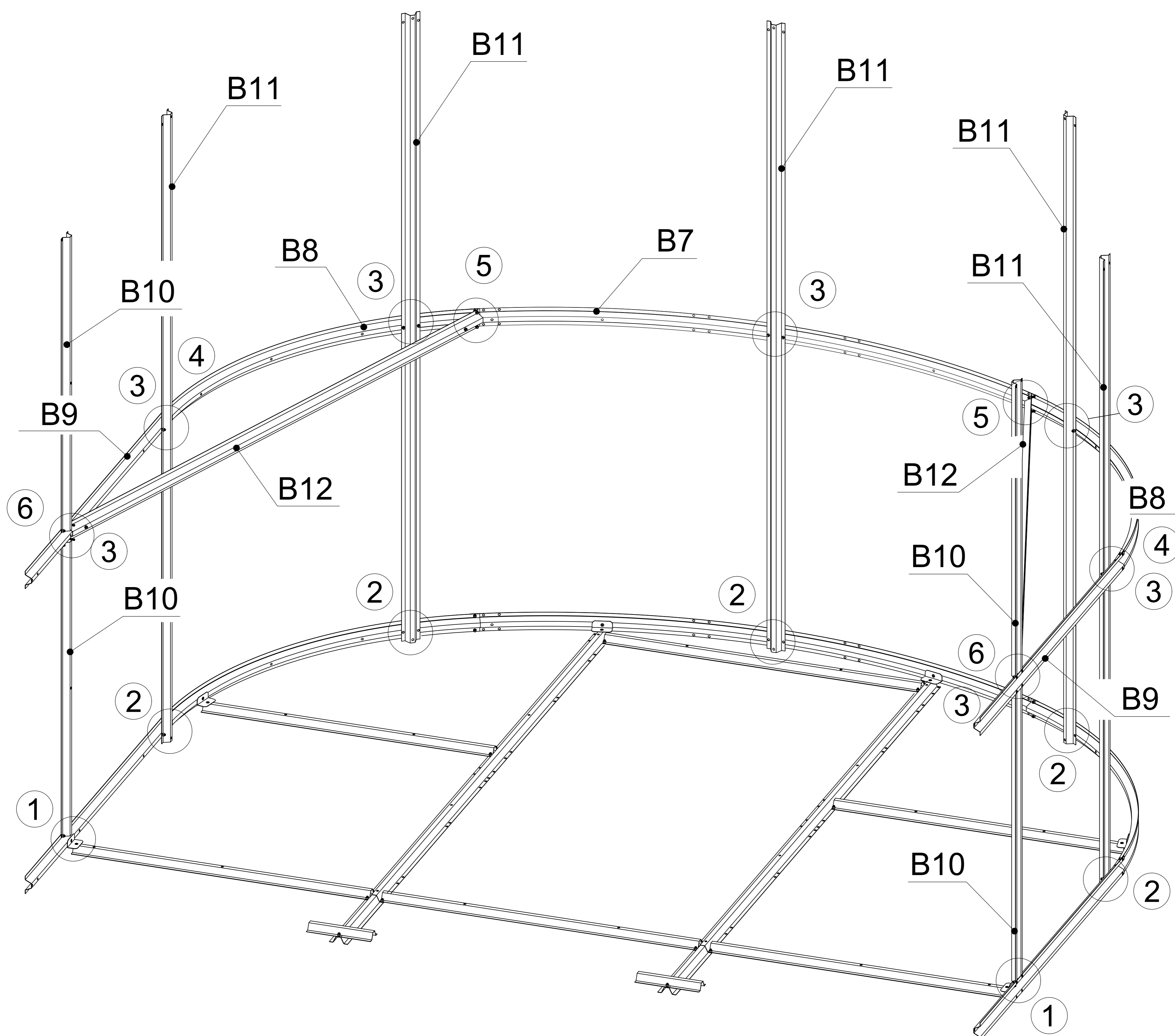
Part	Label	Qty
	B7	1
	B8	2
	B9	2
	B19	6
	F1	20
	F5	20
	M5	20



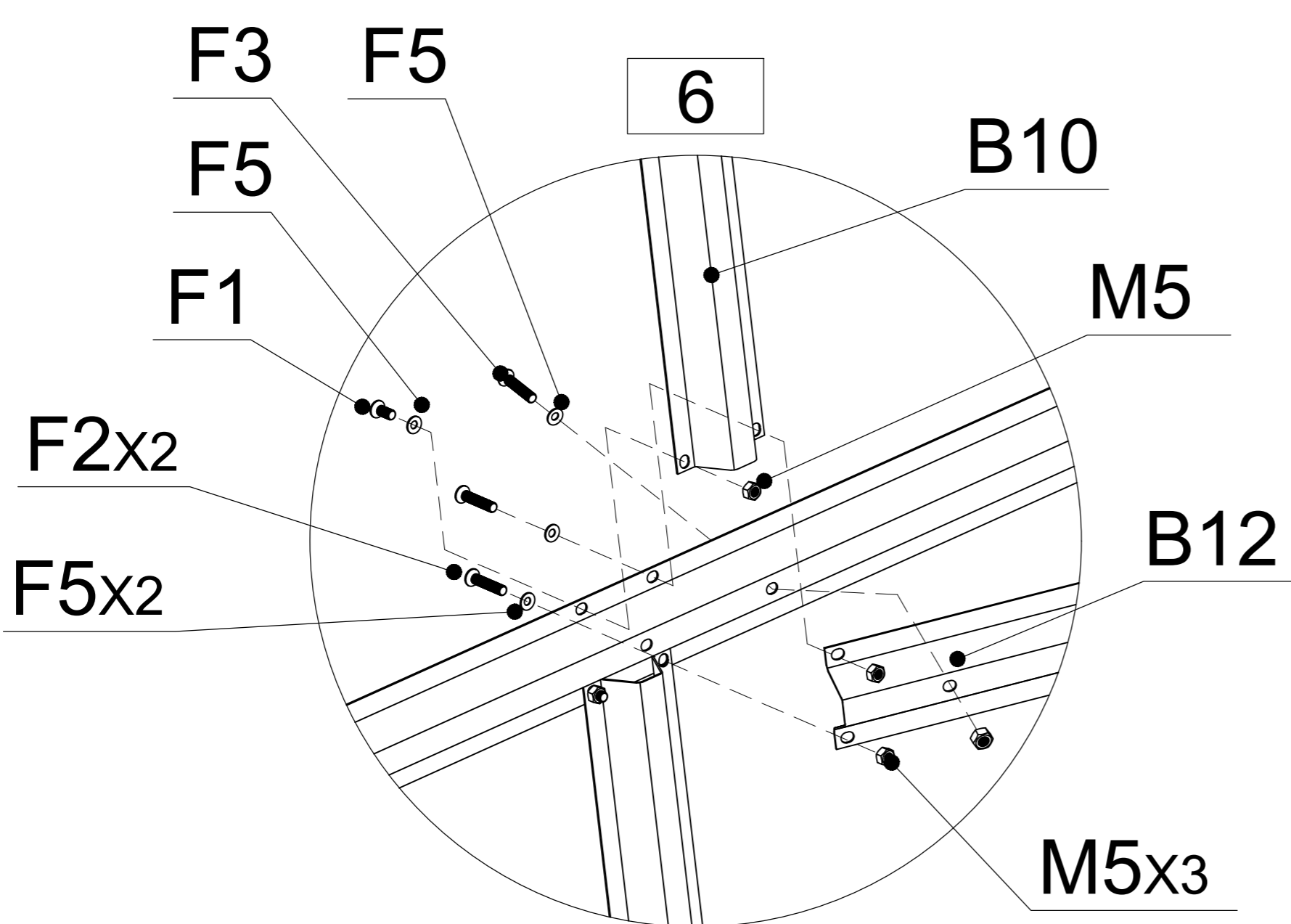
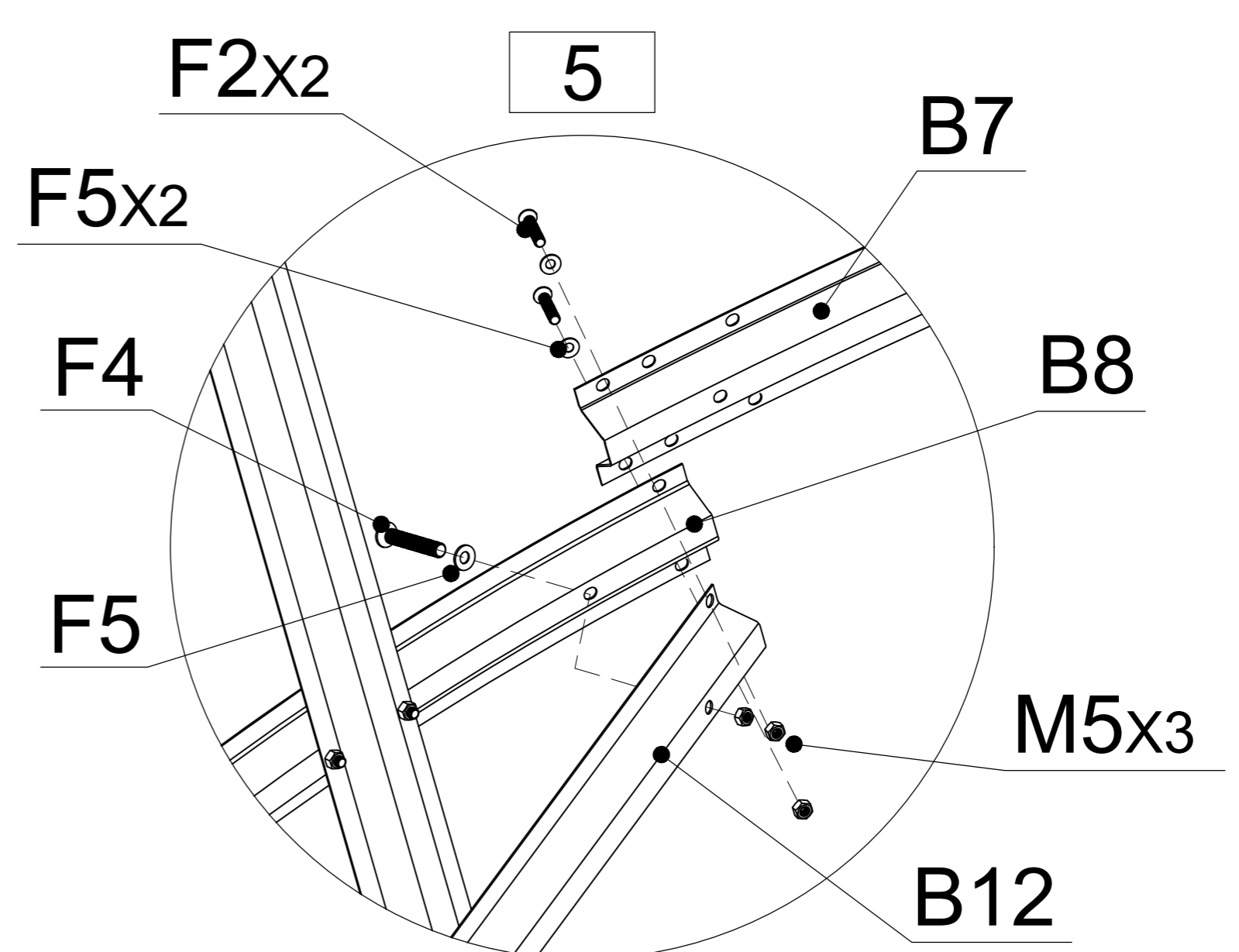
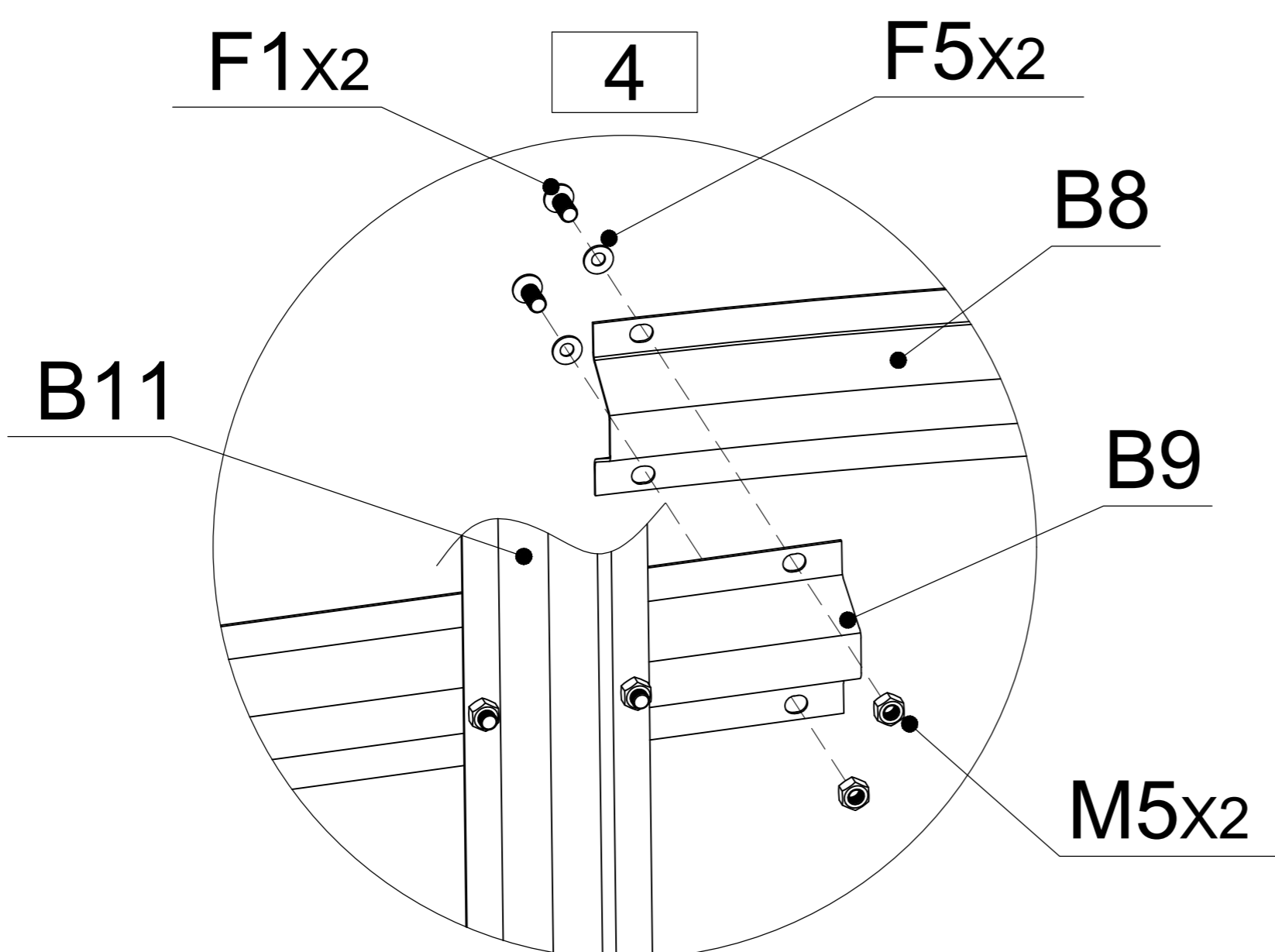
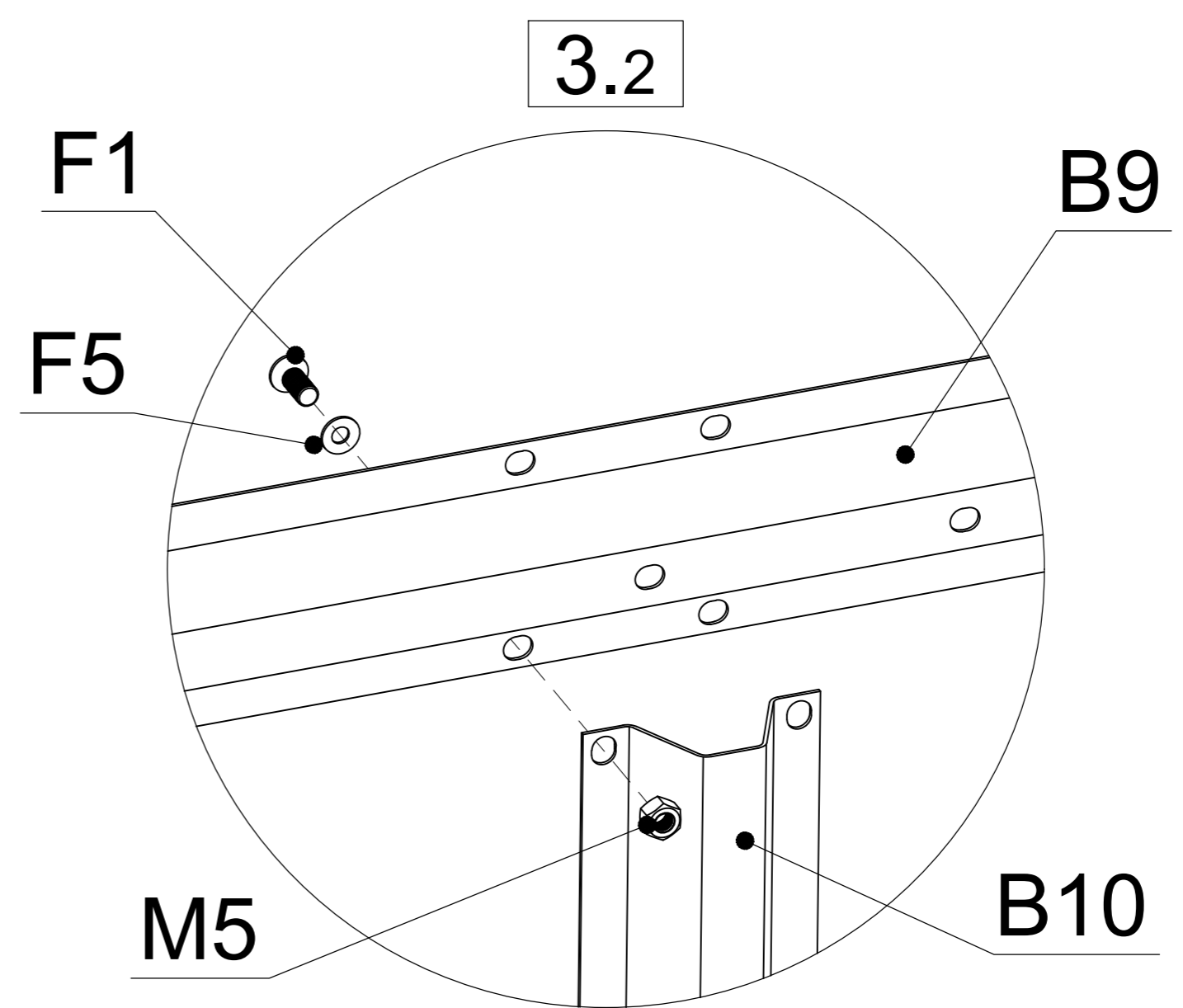
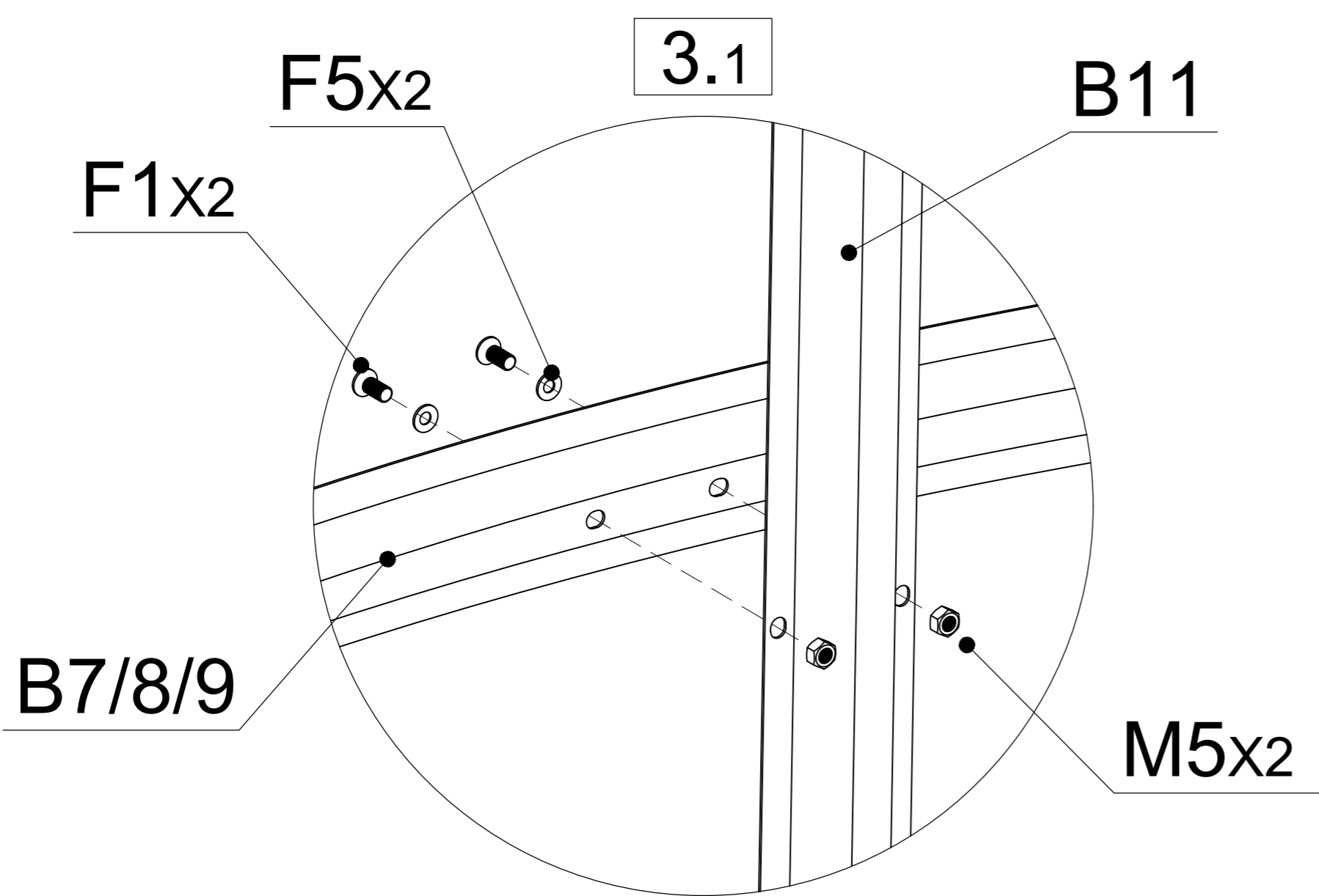
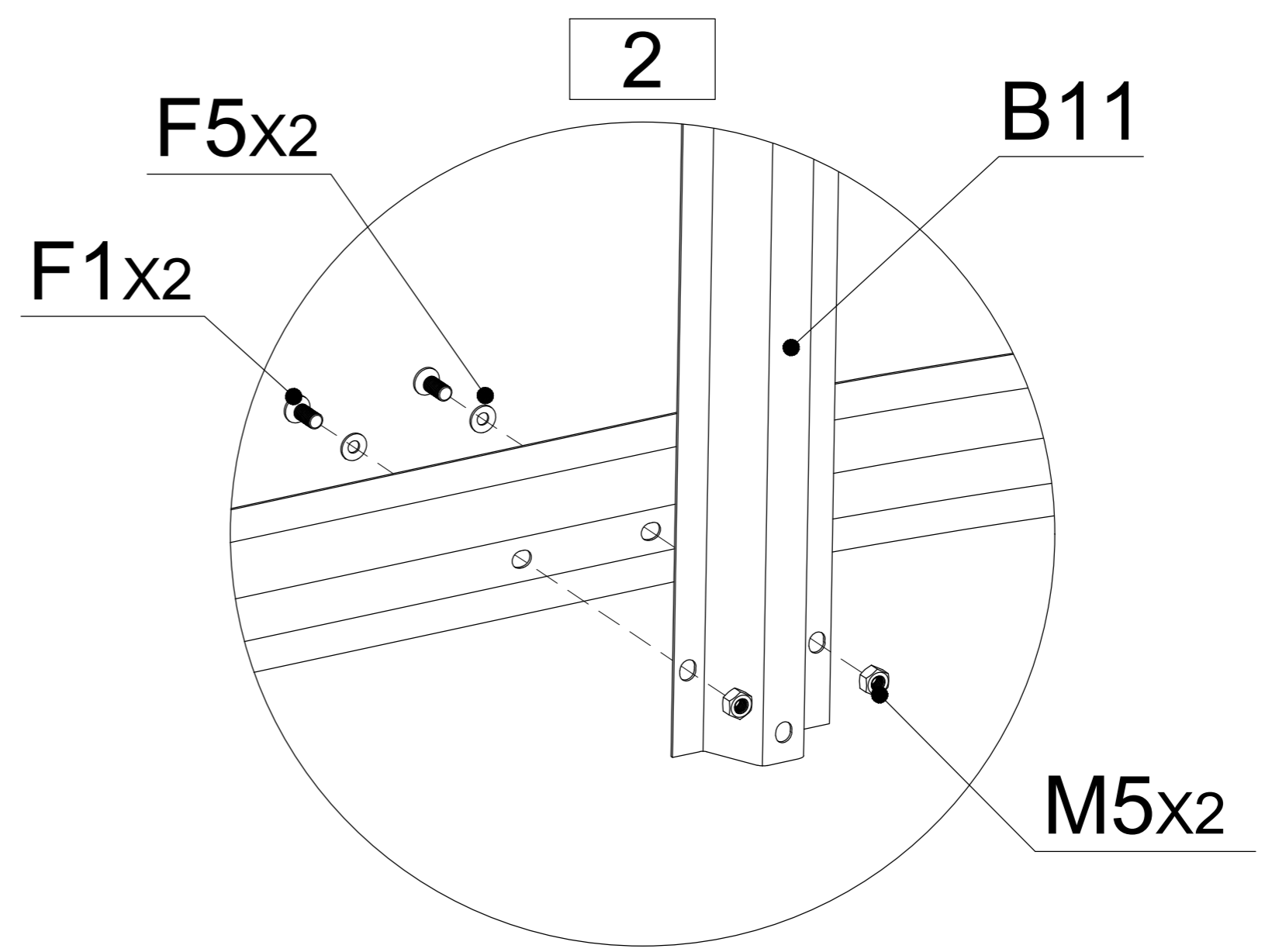
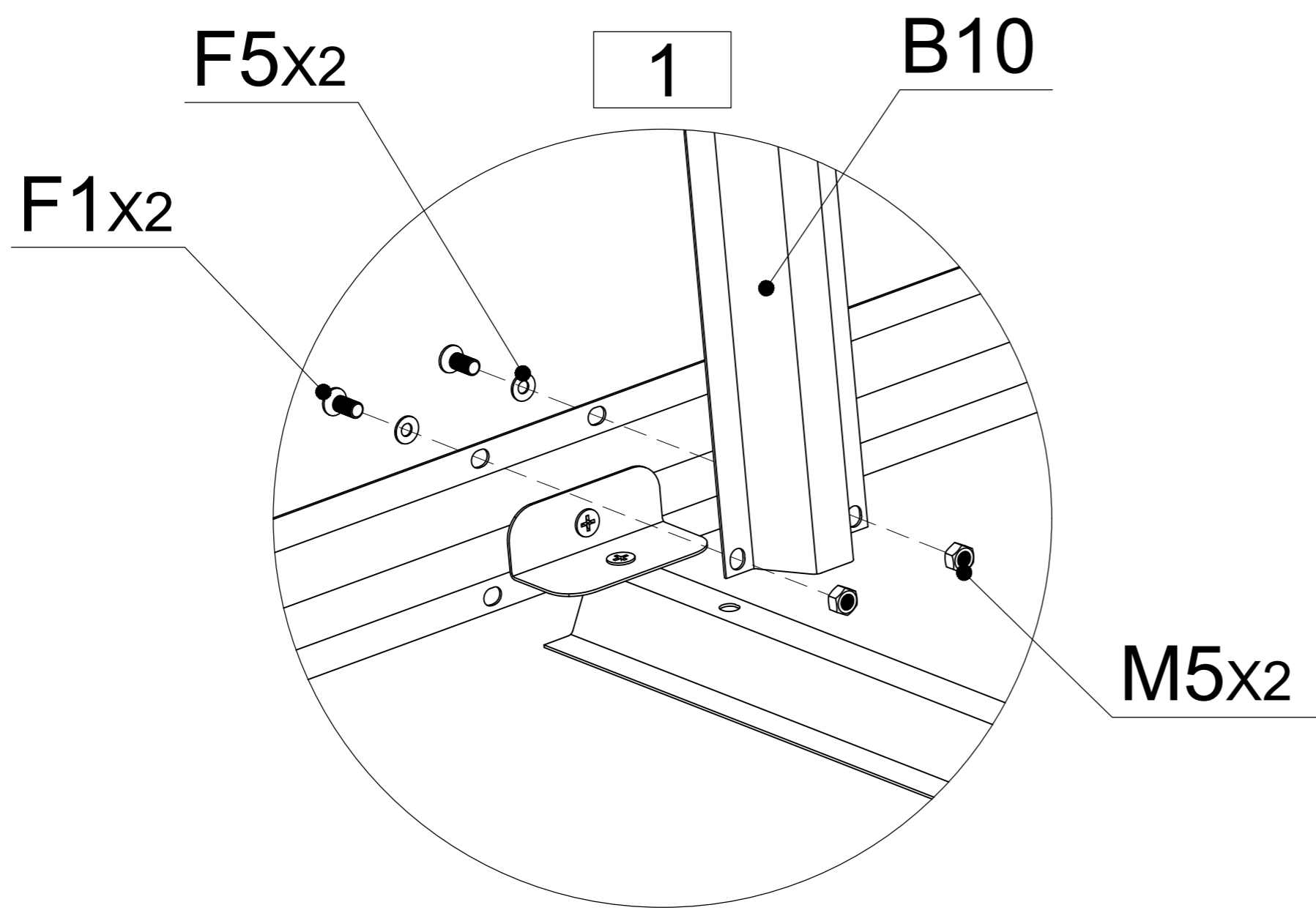
- **Details najdete na následující stránce.**
- **Details najdete na následující stránce.**
- **Részletek a következő oldalon található.**
- **Szczegóły znajdziesz na następnej stronie.**

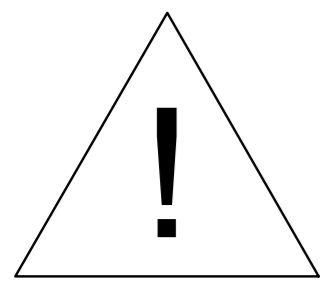


Part	Label	Qty	Part	Label	Qty	Part	Label	Qty
	B7	1		B10	4		F1	32
	B8	2		B11	5		F2	8
	B9	2		B12	2		F3	2
							F4	2
							F5	44
							M5	44

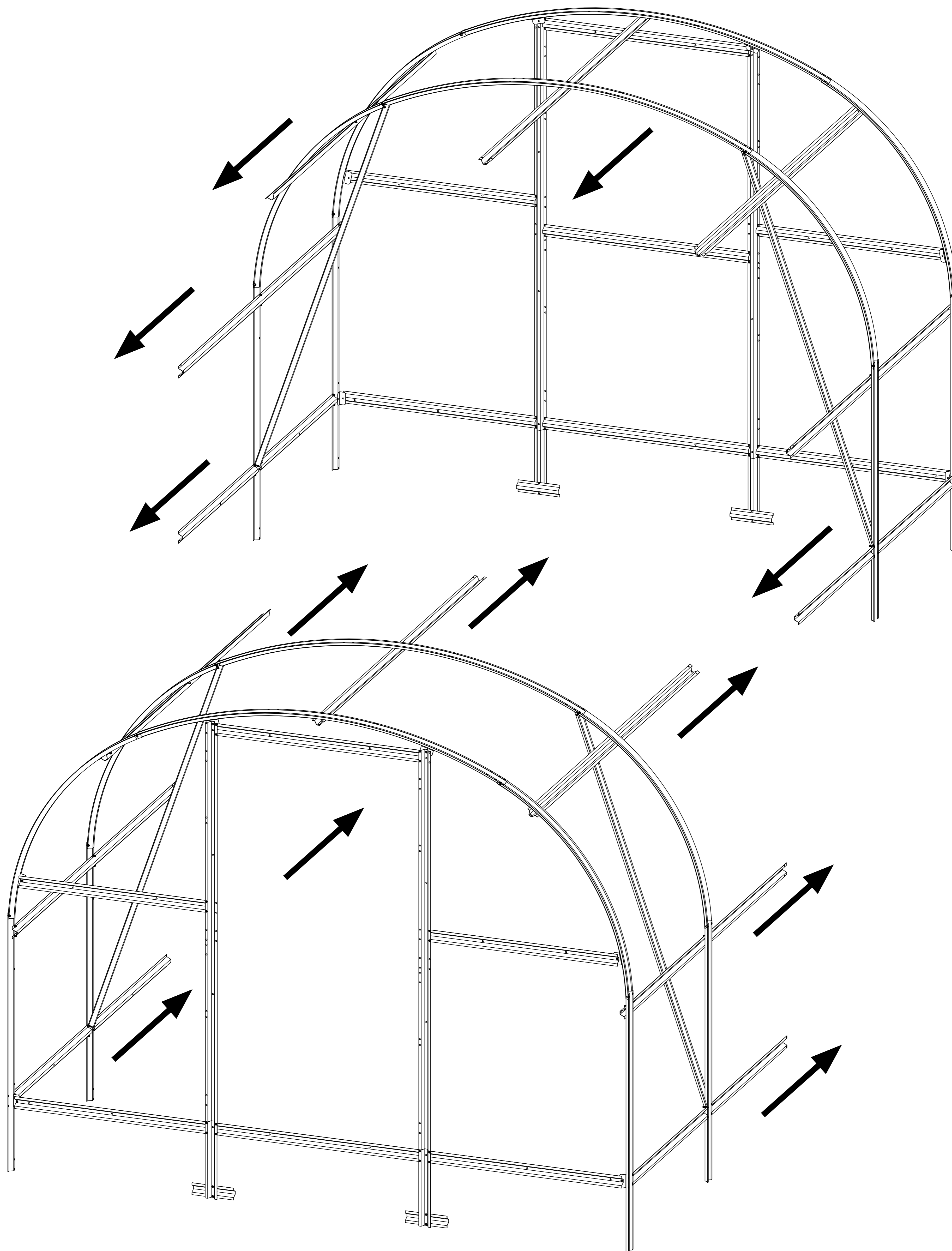


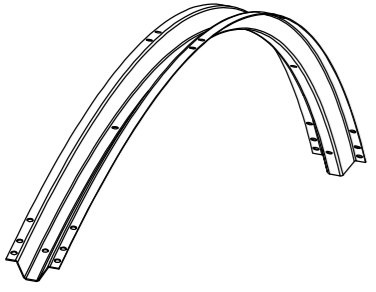
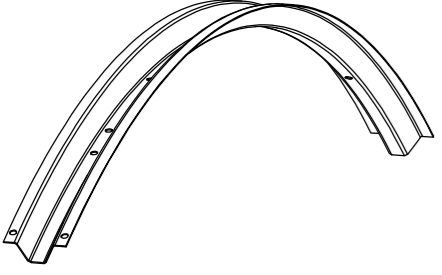
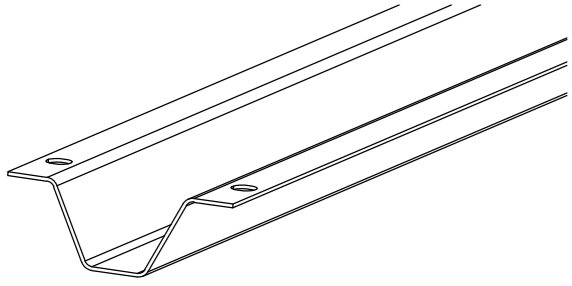
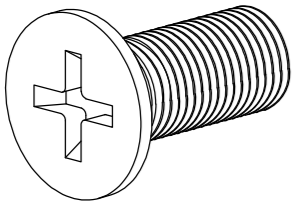
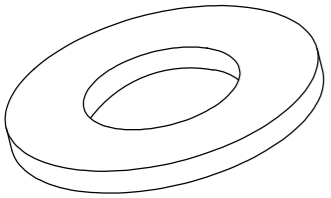
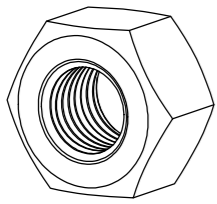
- **Details najdete na následující stránce.**
- **Details nájdete na nasledujúcej stránke.**
- **Részletek a következő oldalon található.**
- **Szczegóły znajdziesz na następnej stronie.**

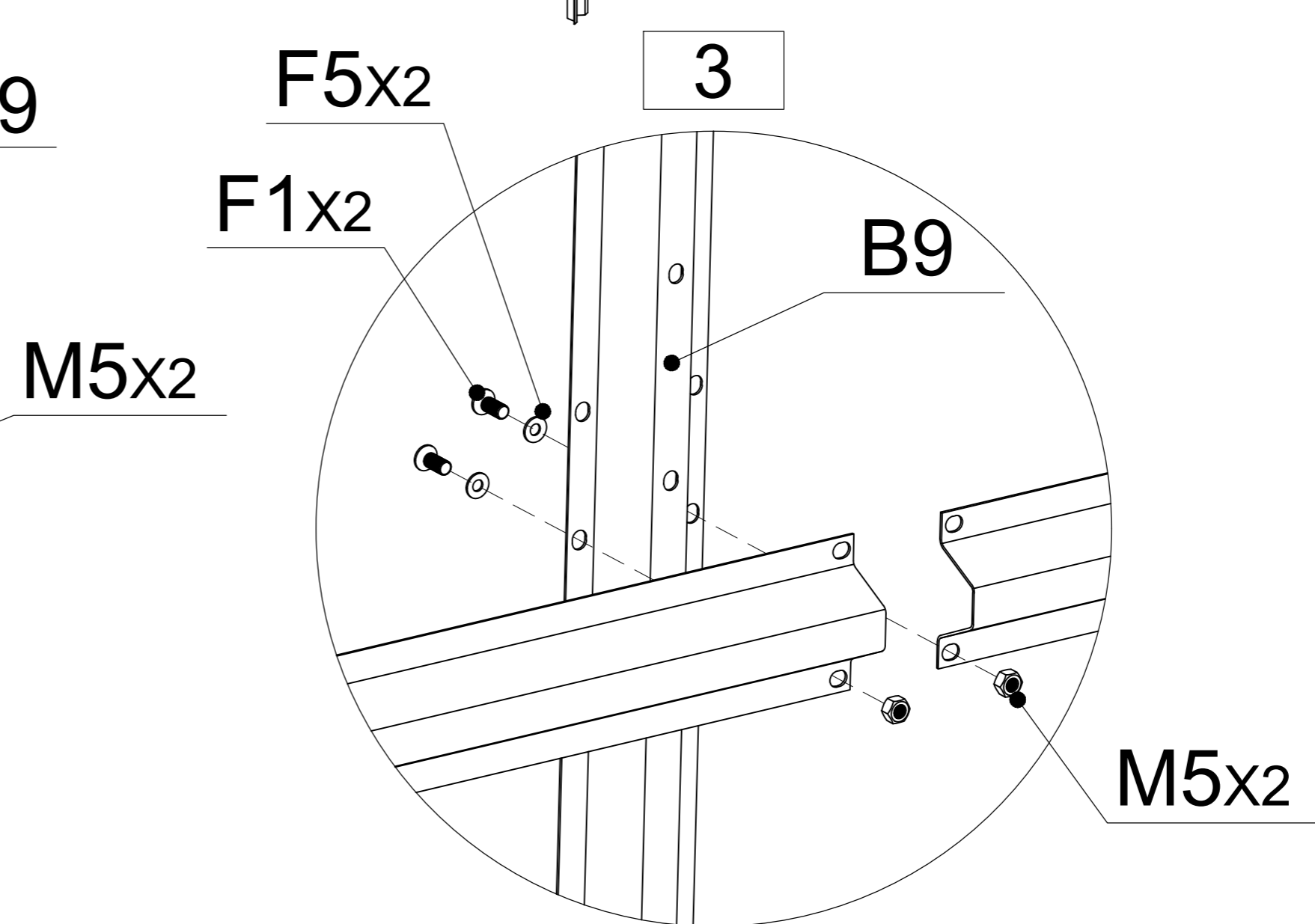
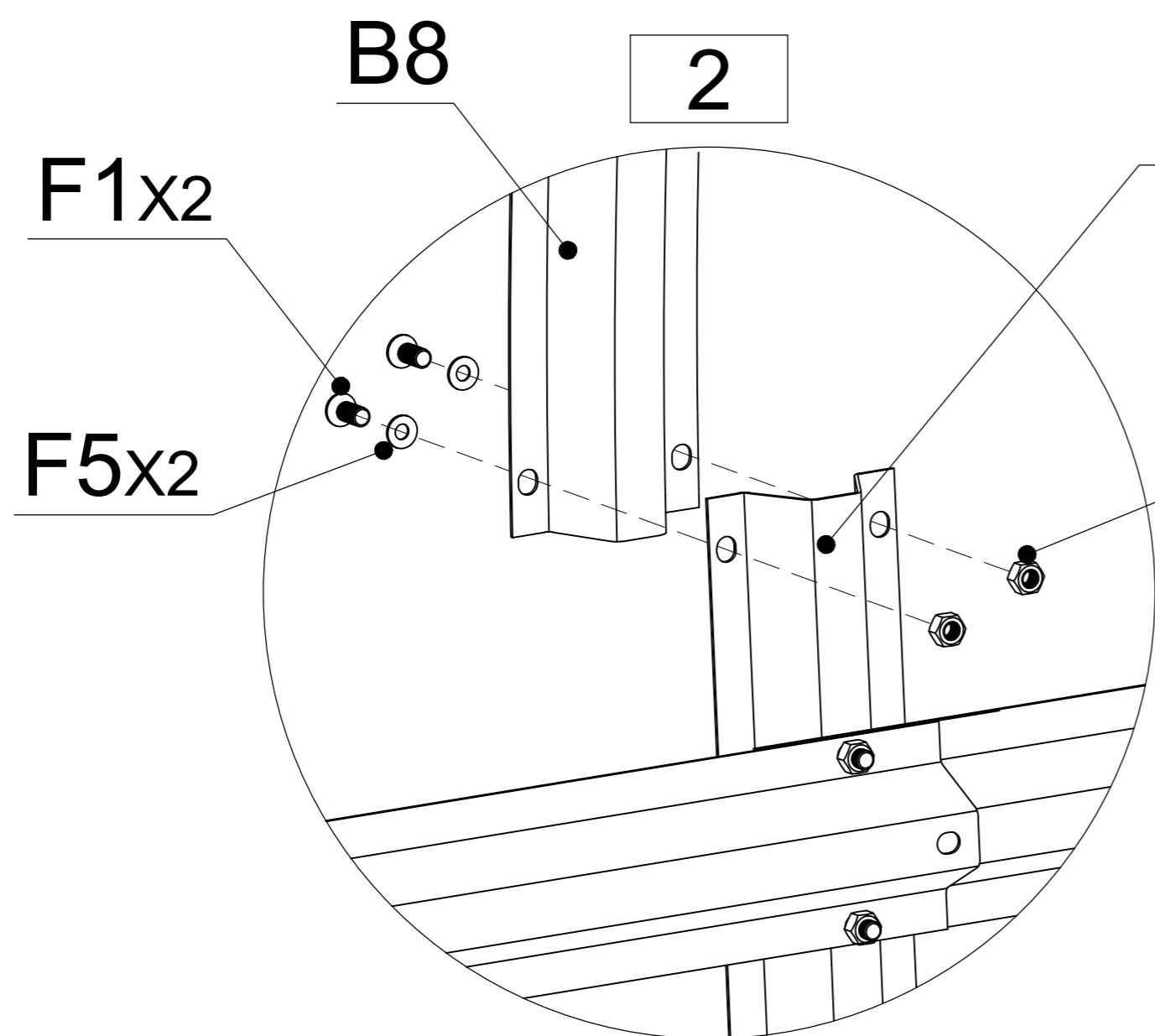
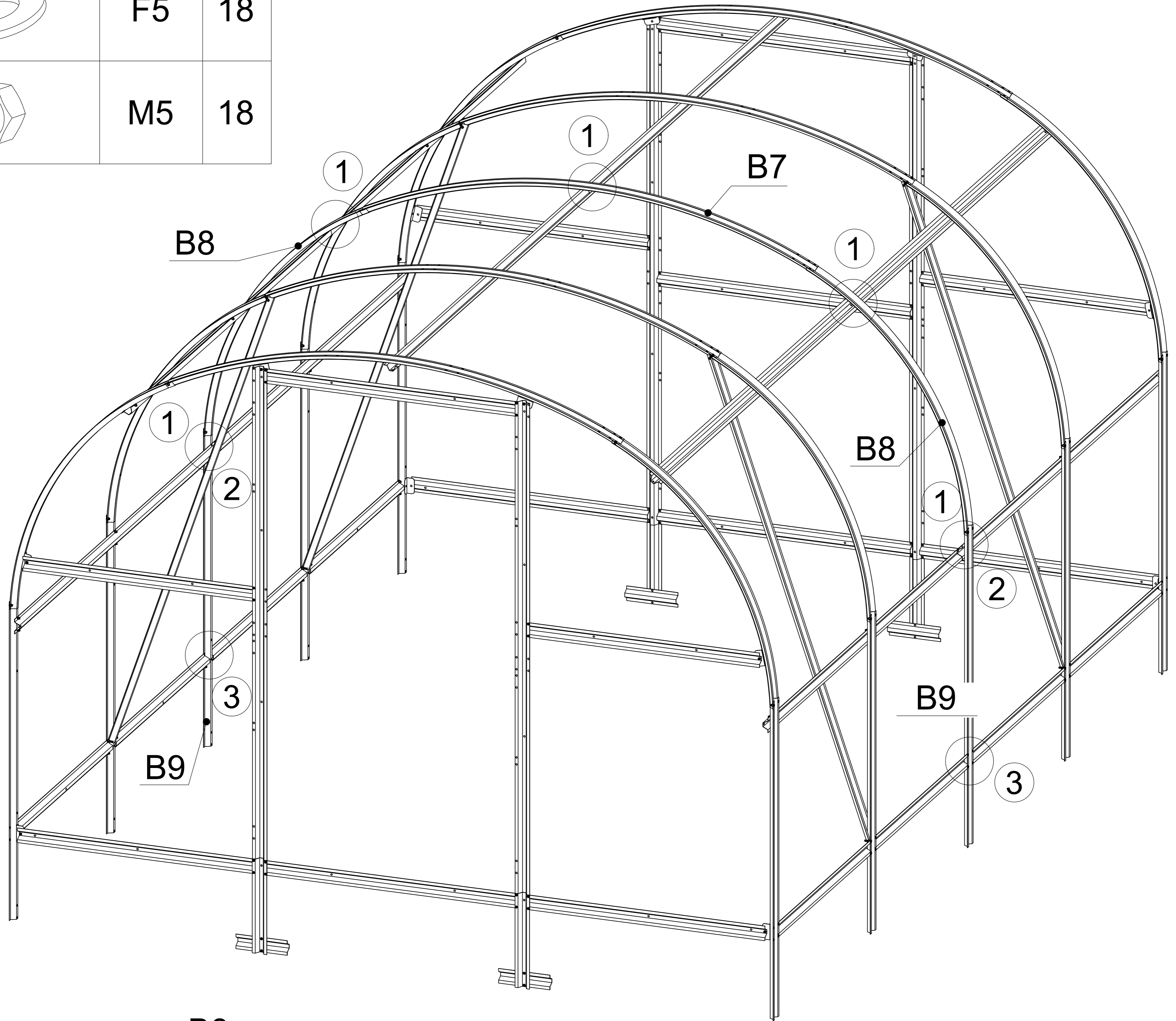
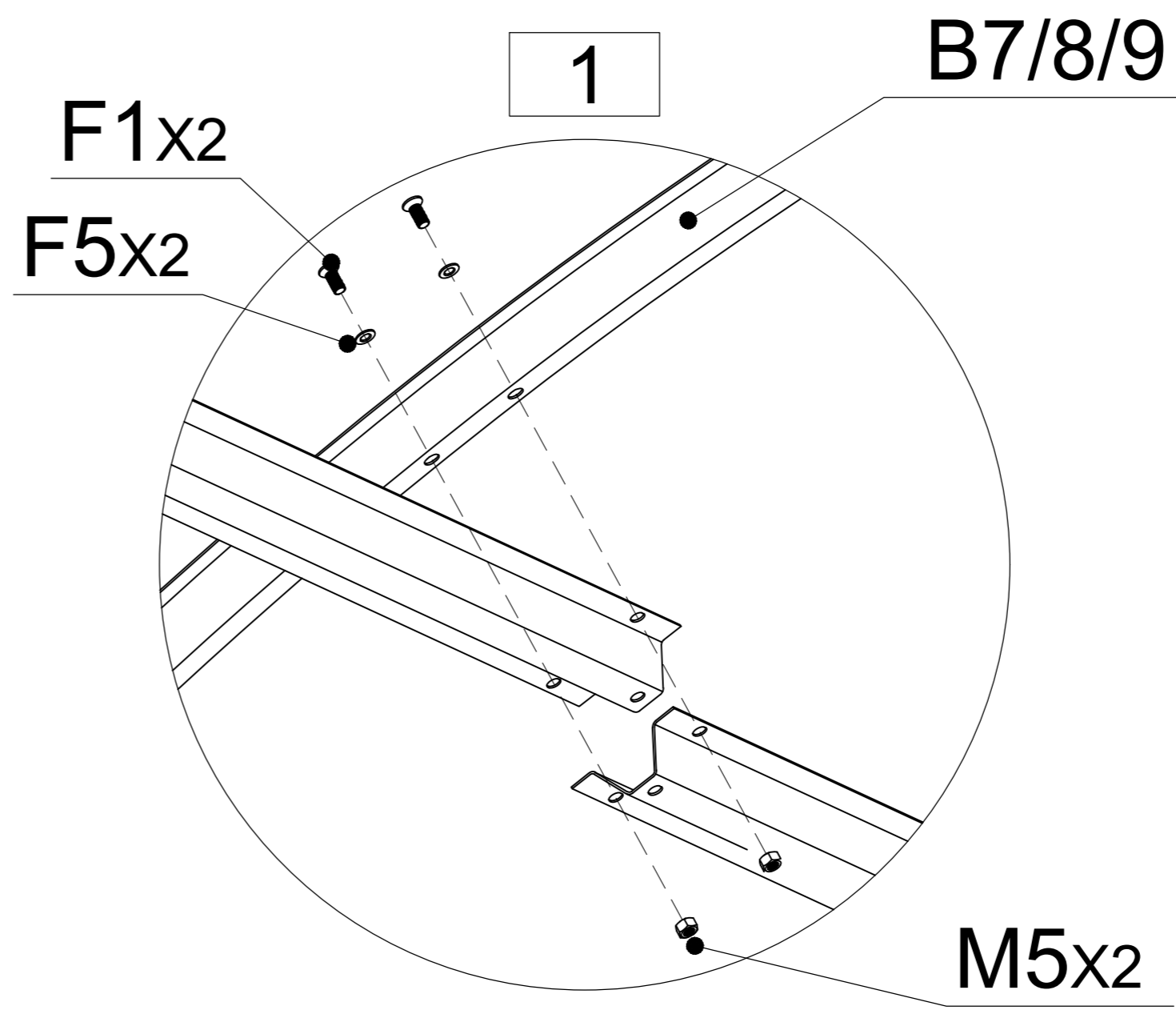


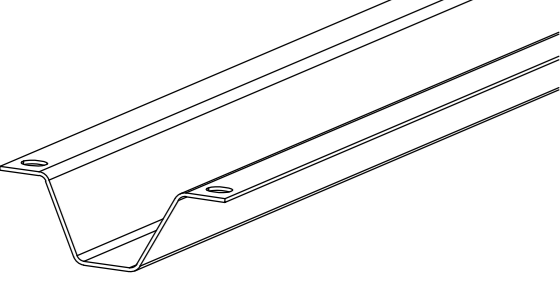
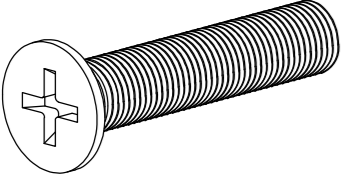
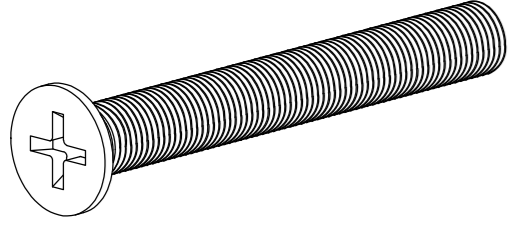
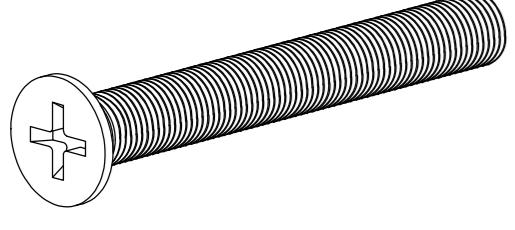
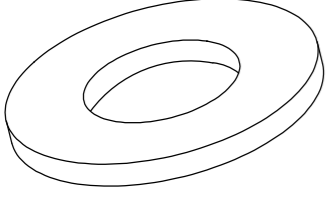
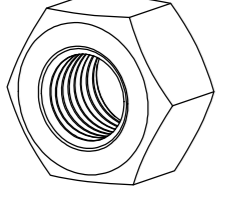


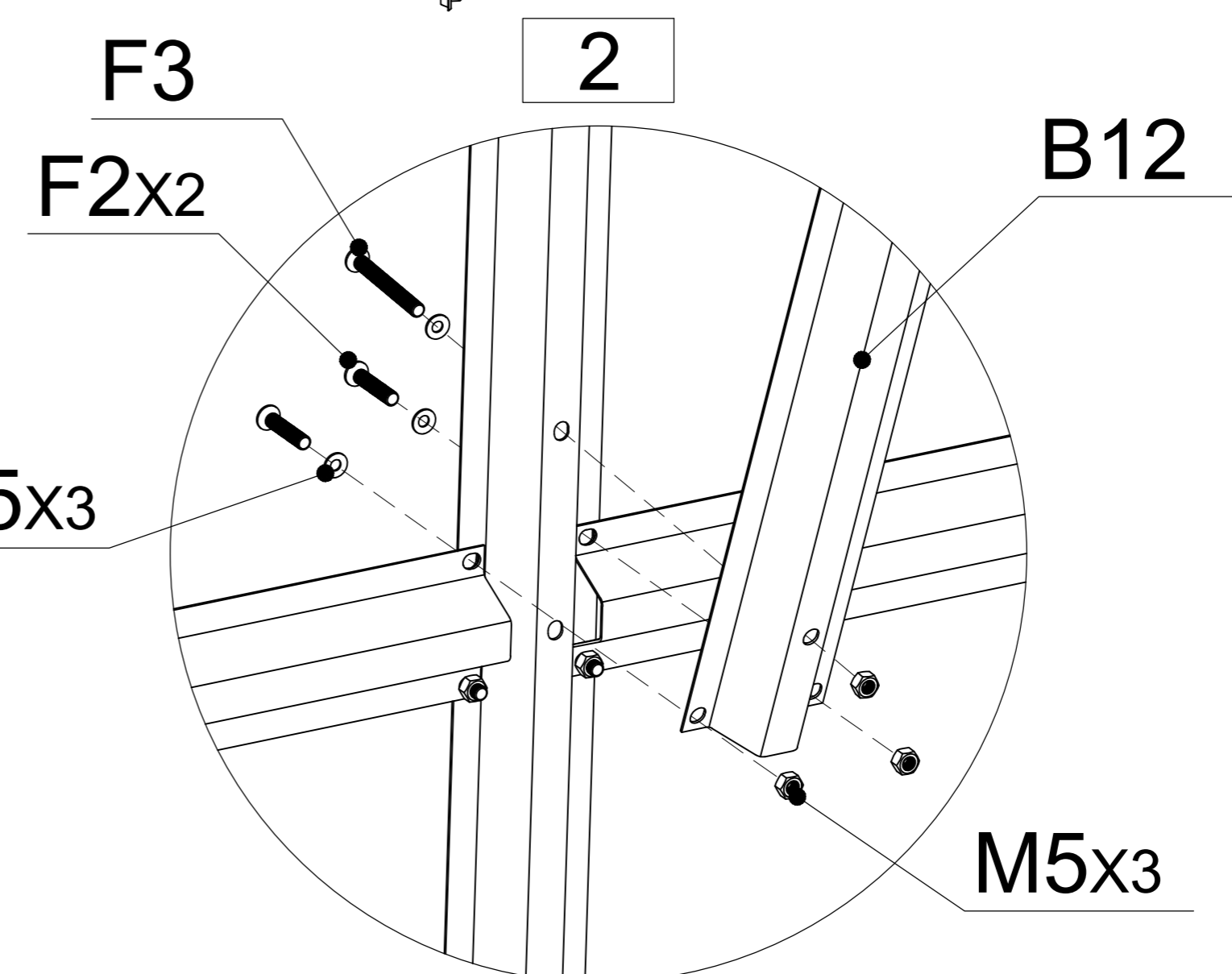
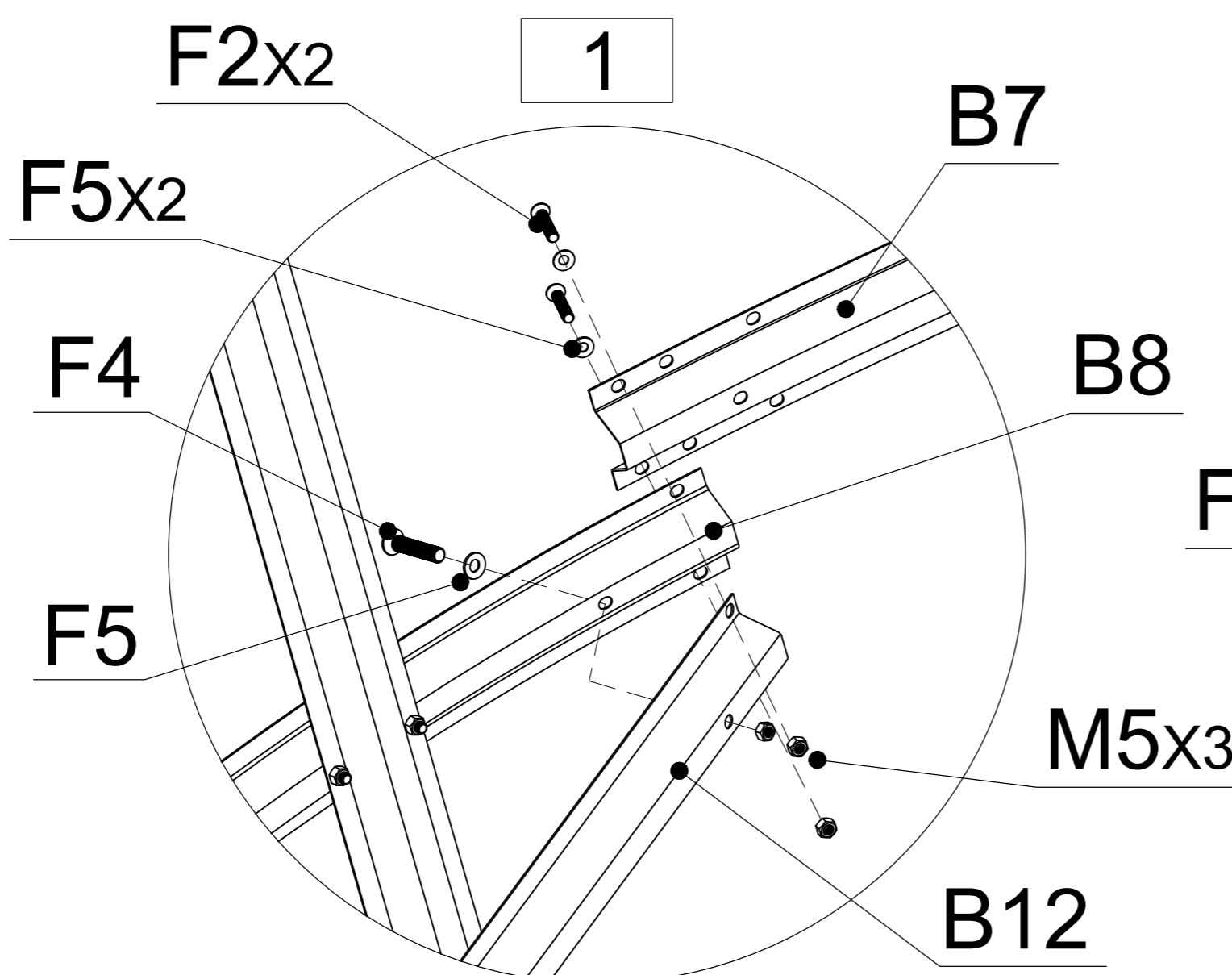
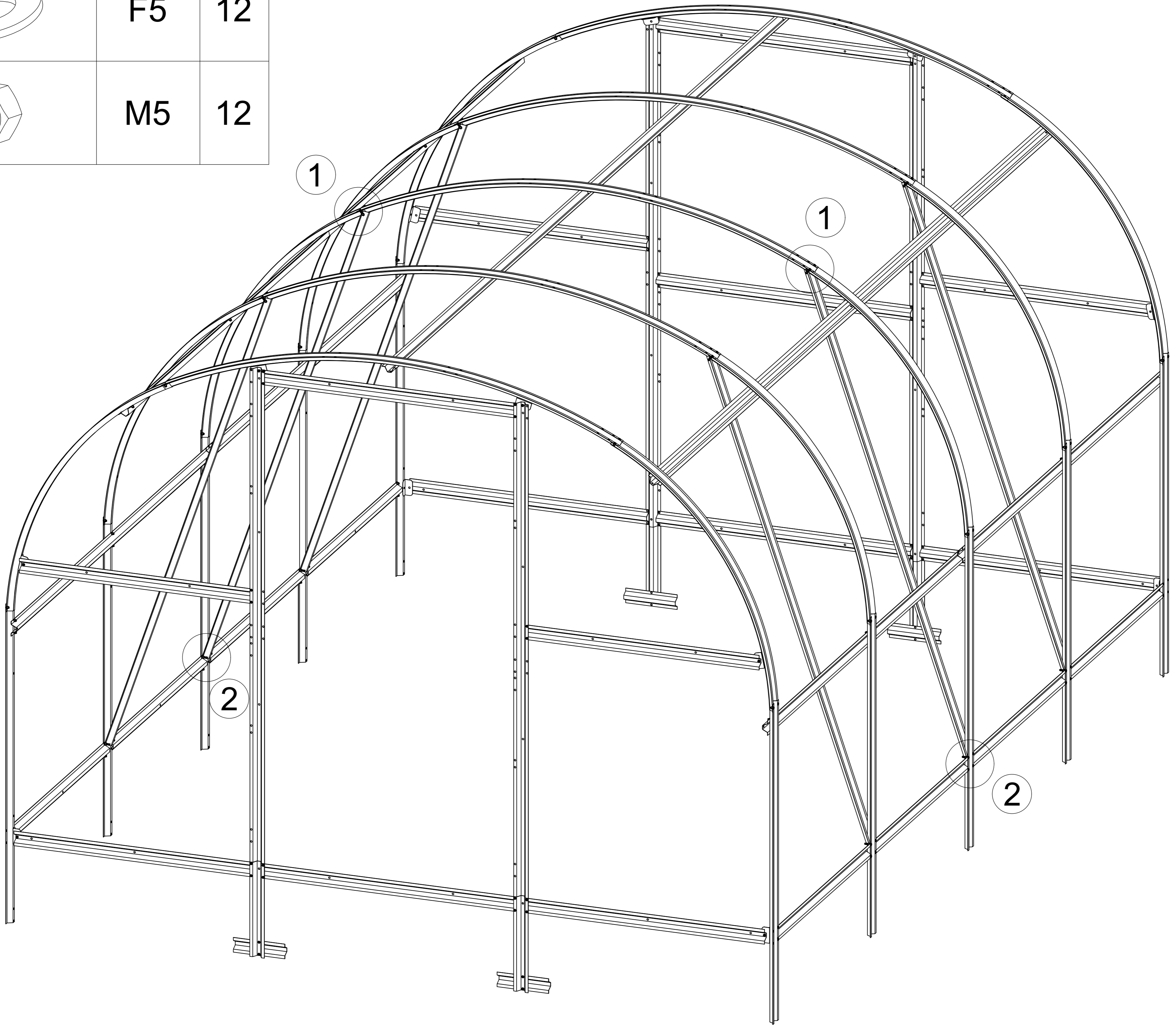
- **Pozor:** Konstrukci překlopte o 90° pomalu a opatrně, a to za účasti nejméně tří osob.
- **Pozor:** Konštrukciu preklopte o 90° pomaly a opatrne, a to za účasti najmenej troch osôb.
- **Figyelem:** Lassan és óvatosan fordítsa el a szerkezetet 90°-kal, legalább három ember részvételével.
- **Uwaga:** Powoli i ostrożnie obróć konstrukcję o 90°, przy udziale co najmniej trzech osób.

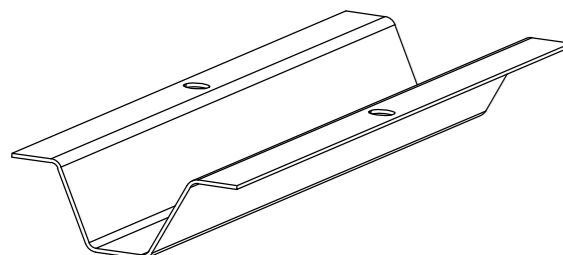
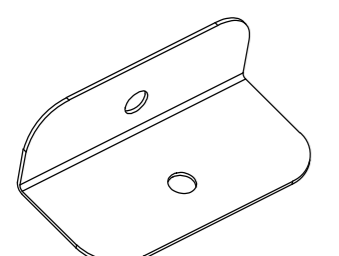
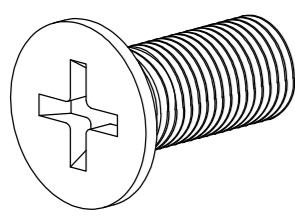
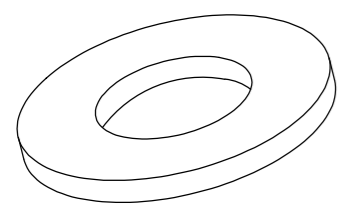
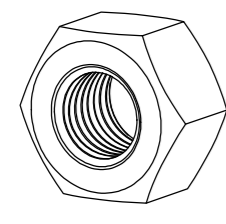


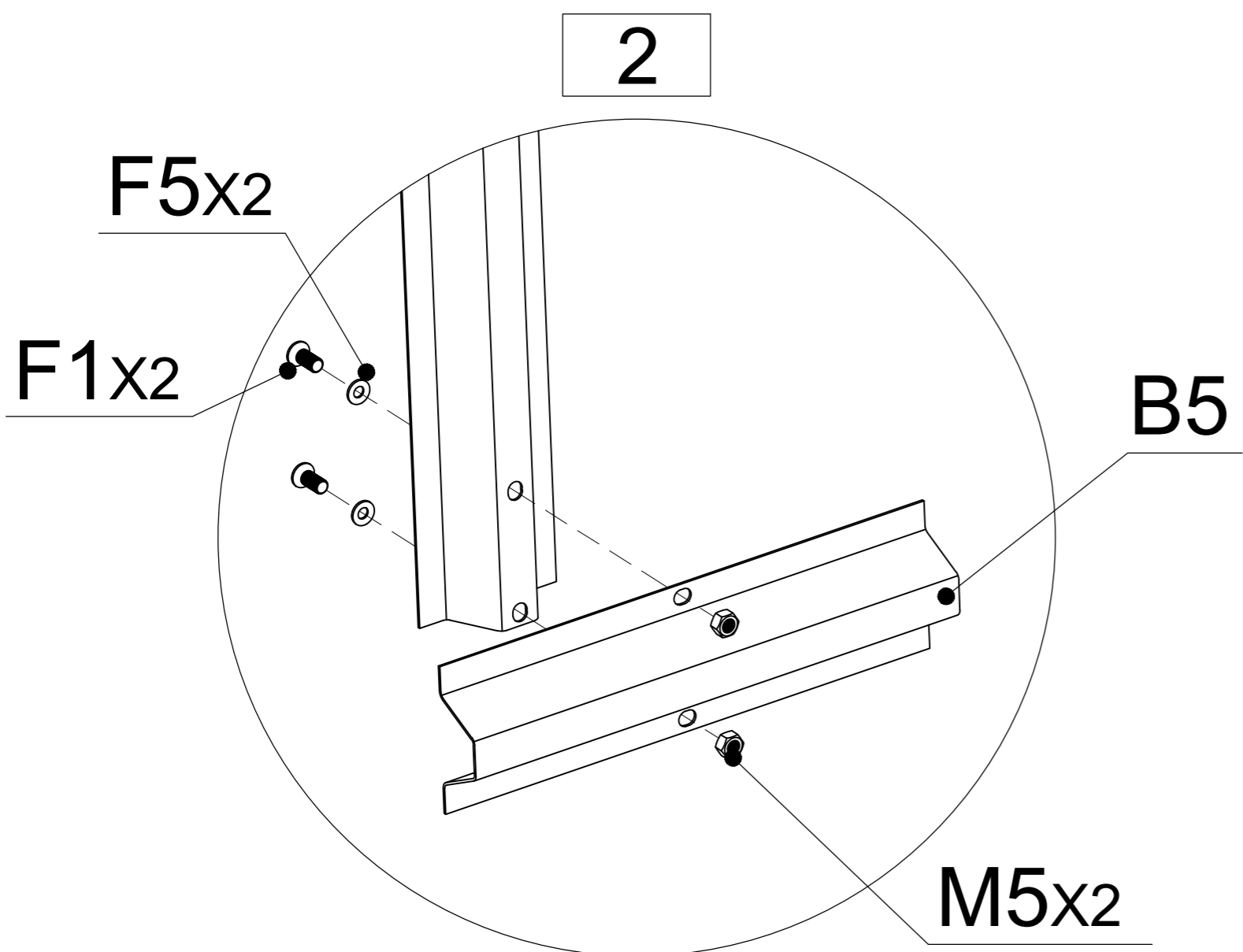
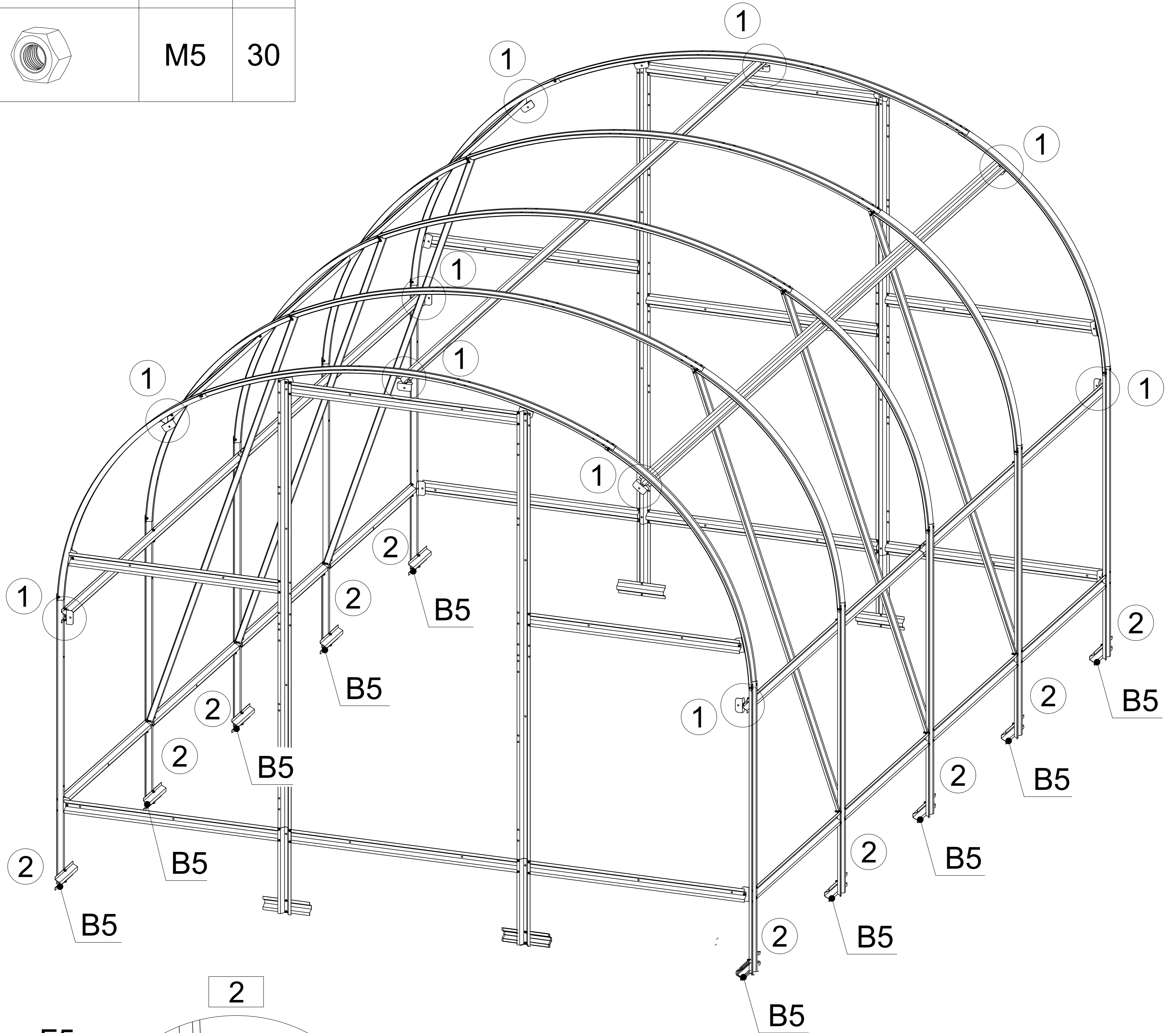
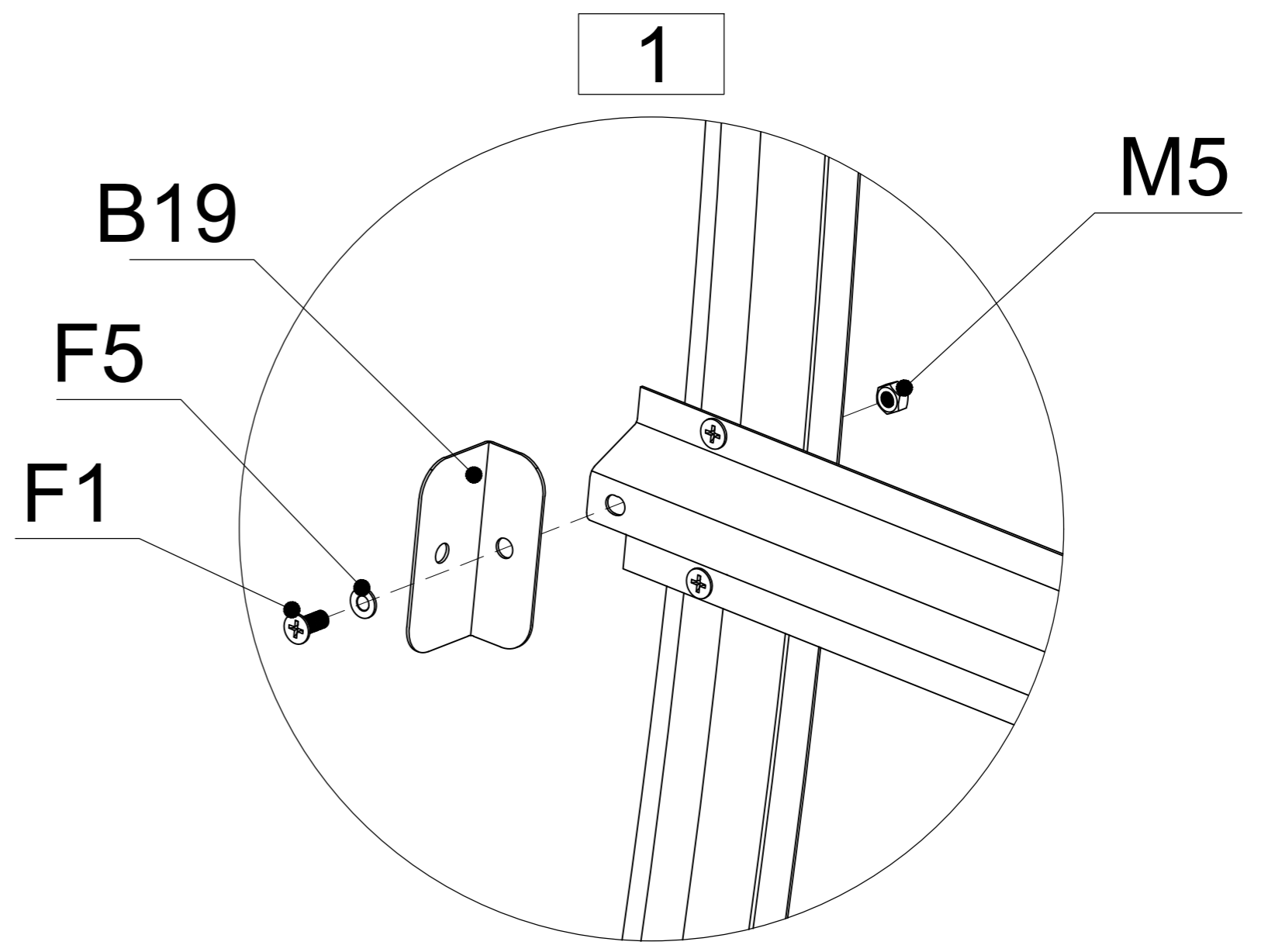
Part	Label	Qty
	B7	1
	B8	2
	B9	2
	F1	18
	F5	18
	M5	18

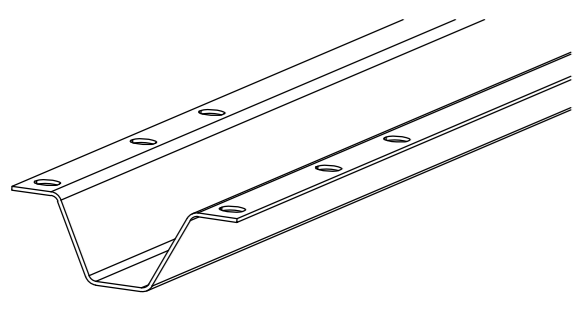
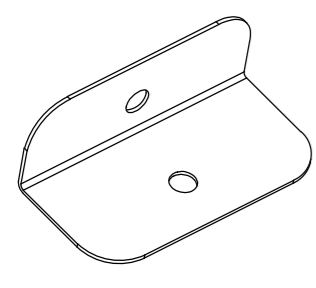
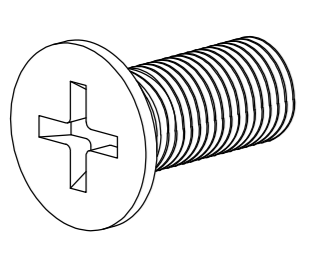
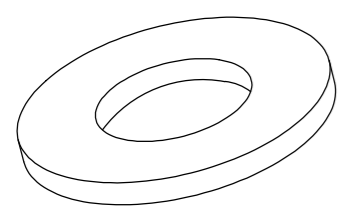
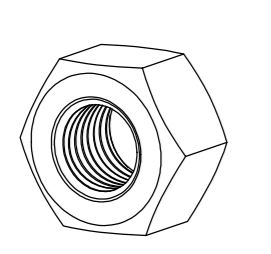


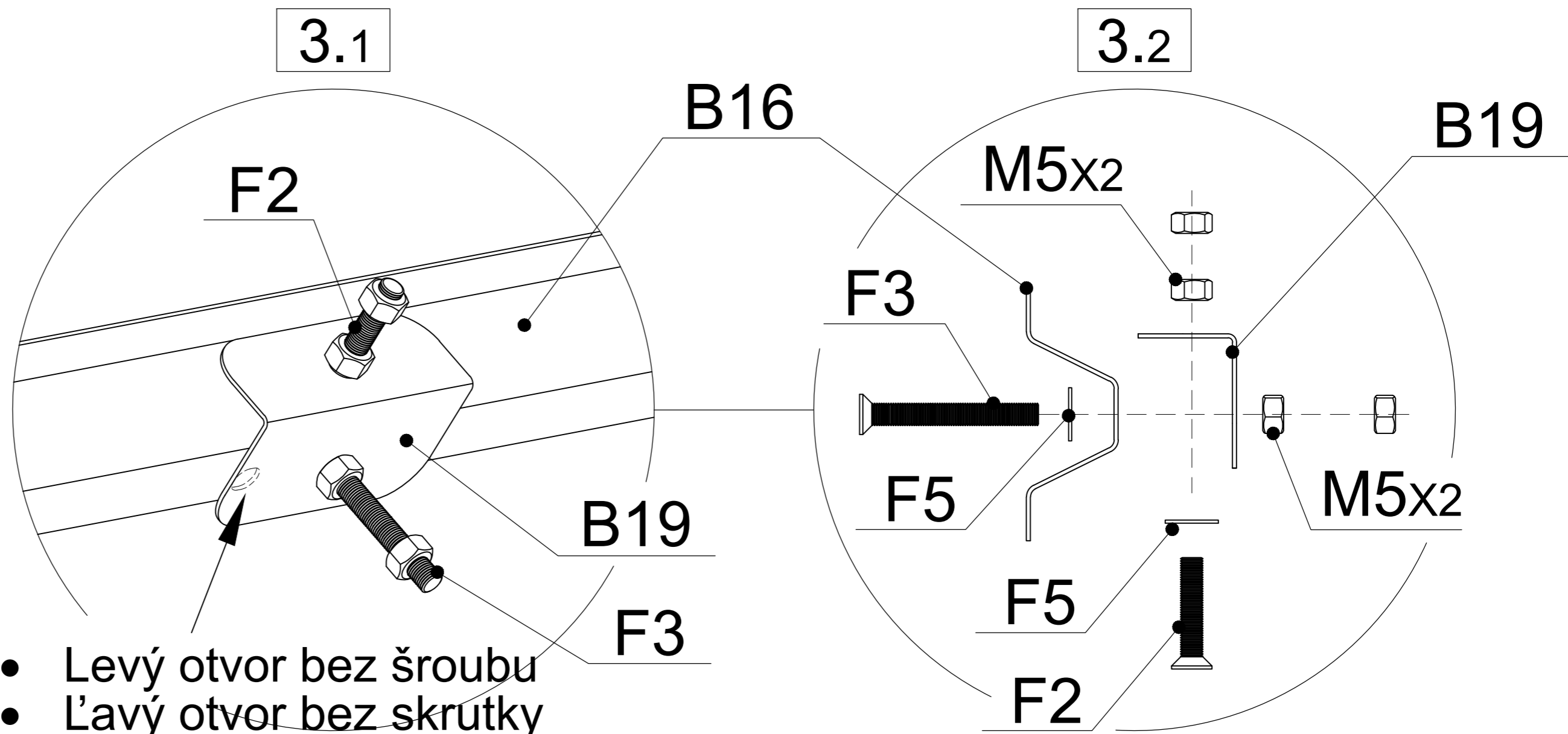
Part	Label	Qty
	B12	2
	F2	8
	F3	2
	F4	2
	F5	12
	M5	12



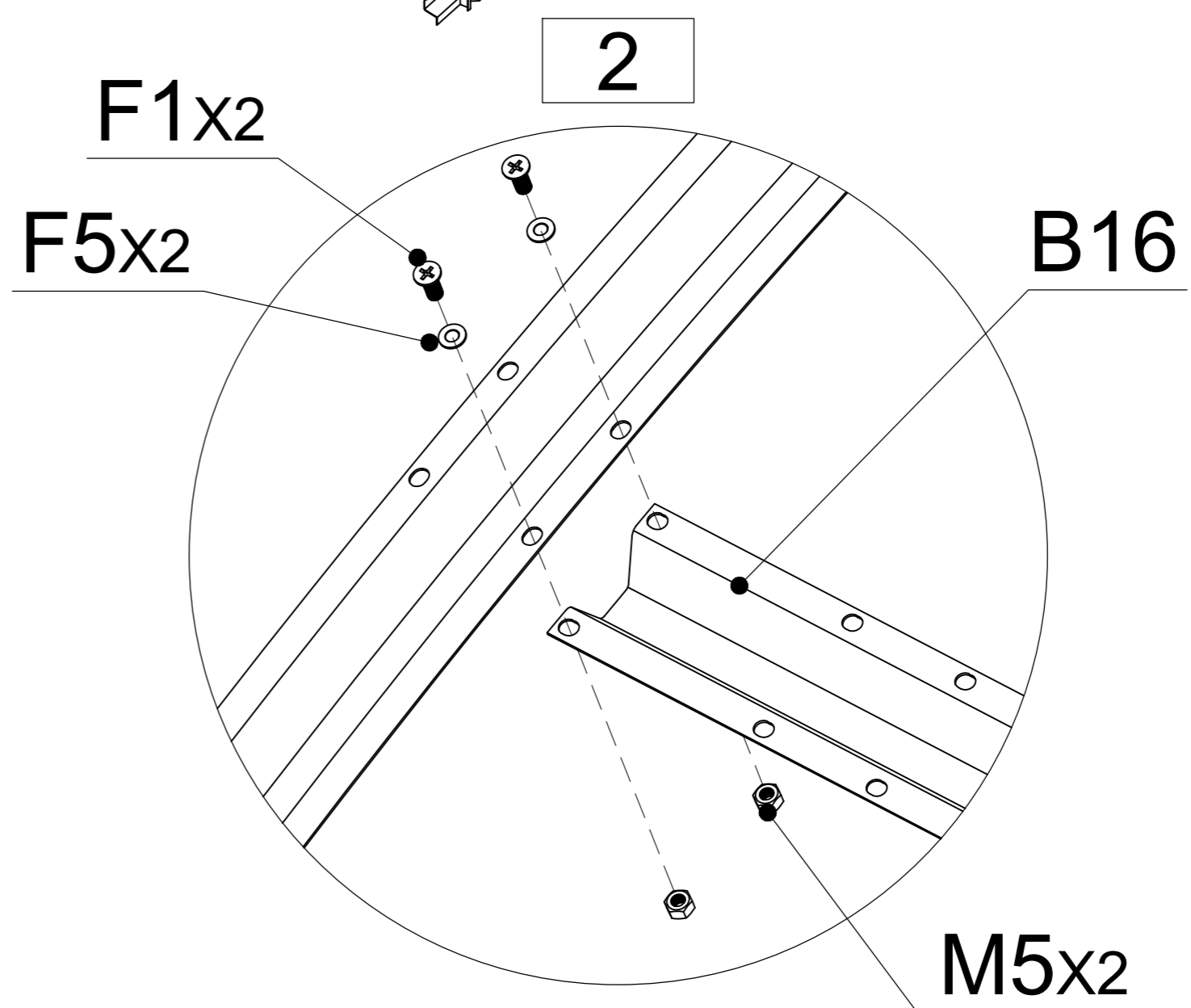
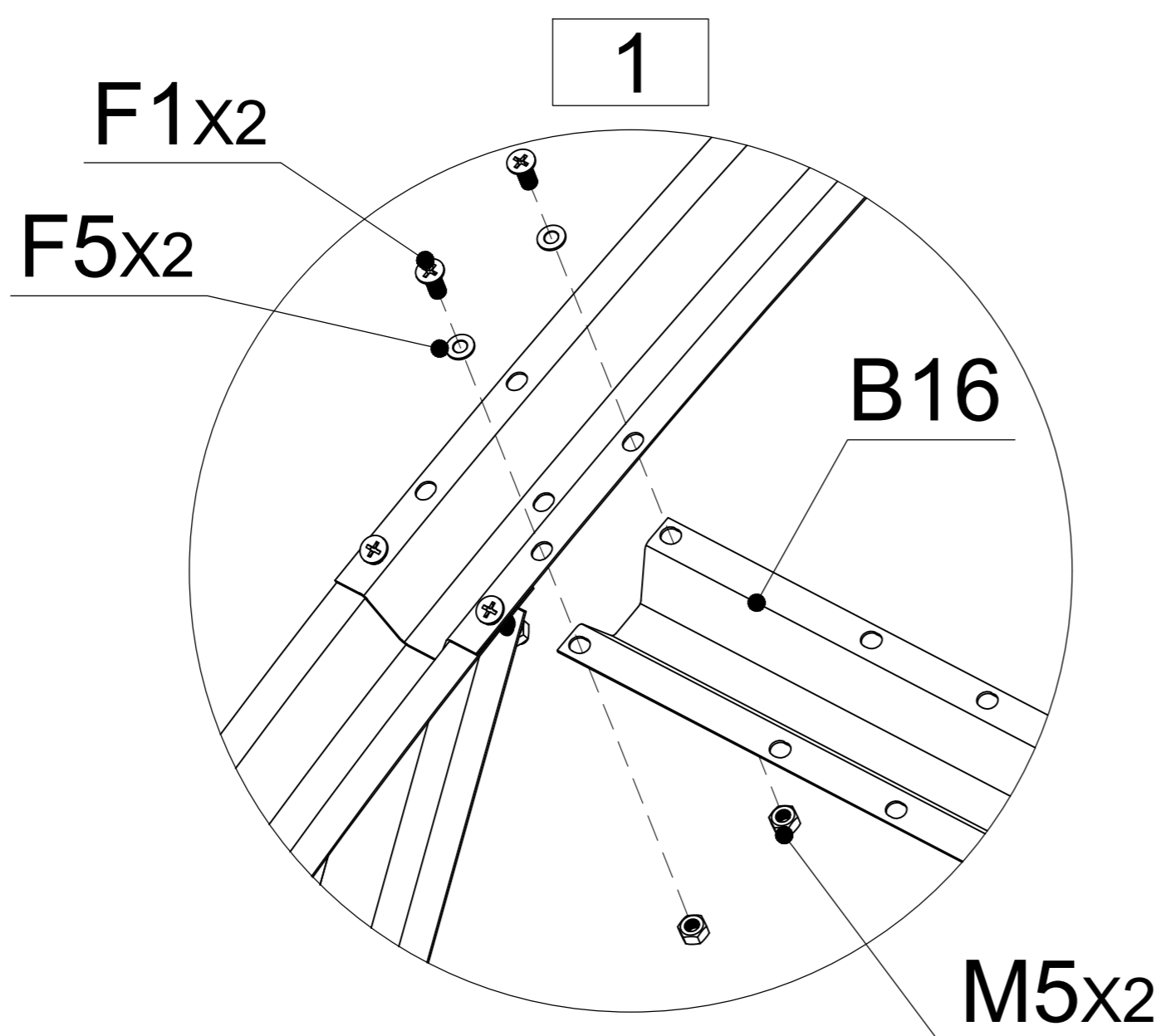
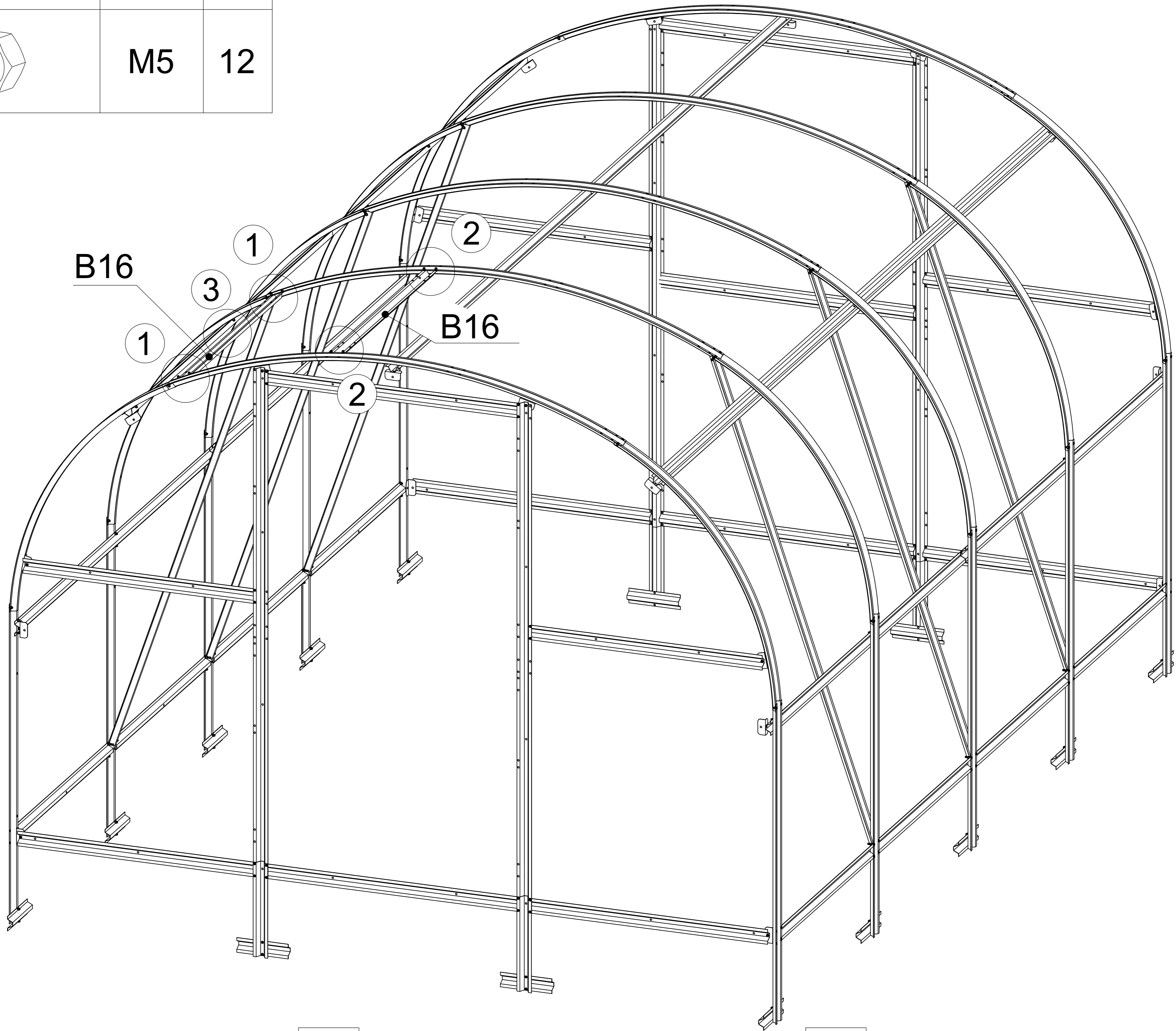
Part	Label	Qty
	B5	10
	B19	10
	F1	30
	F5	30
	M5	30



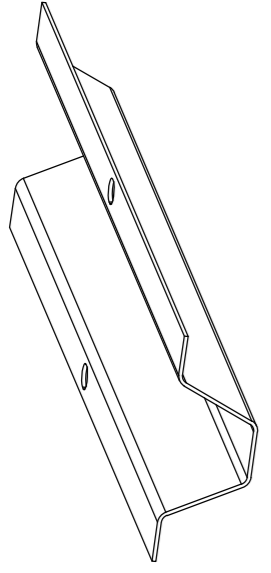
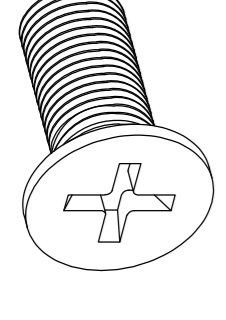
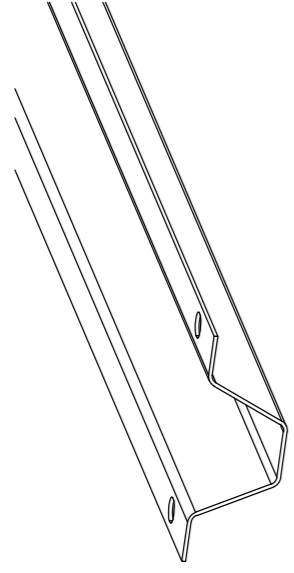
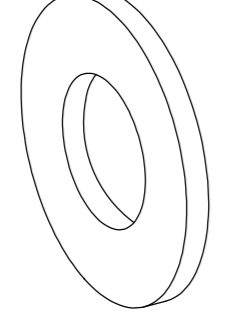
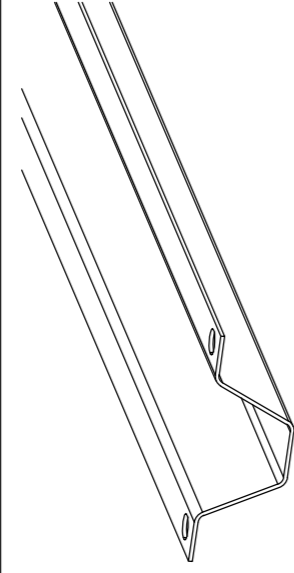
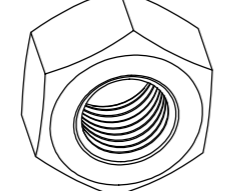
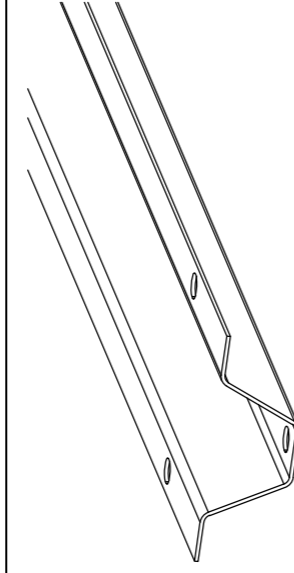
Part	Label	Qty
	B16	2
	B19	1
	F1	8
	F2	1
	F3	1
	F5	10
	M5	12

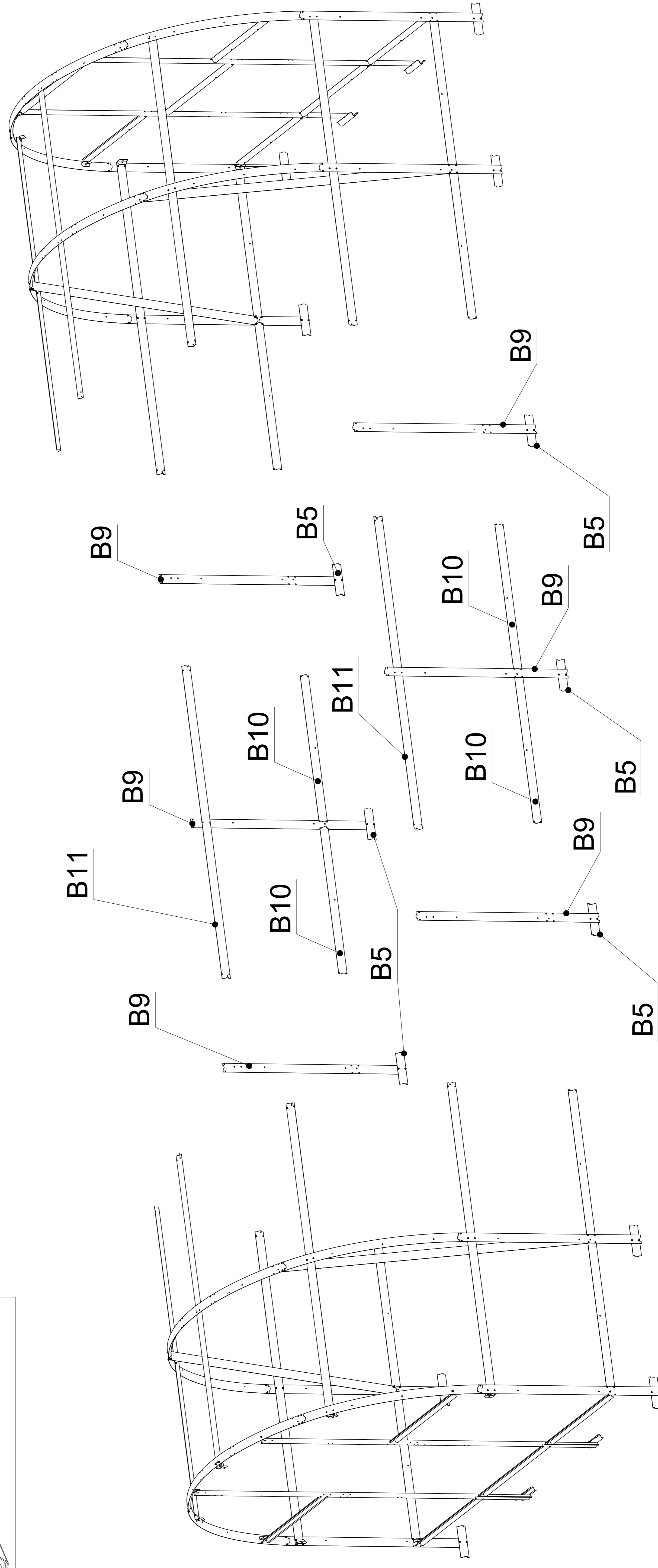


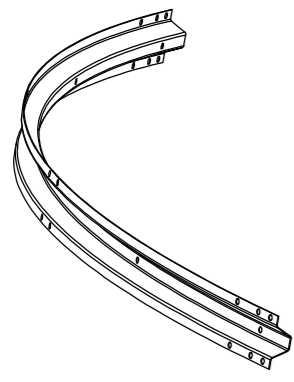
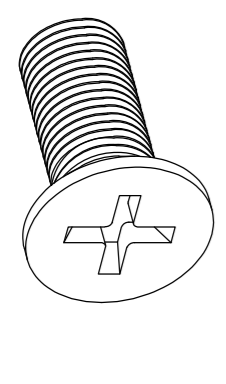
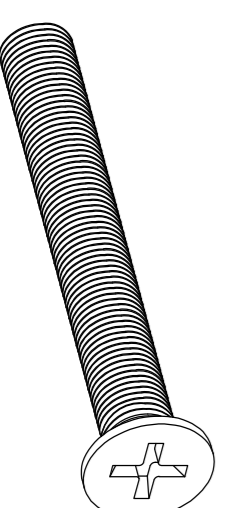
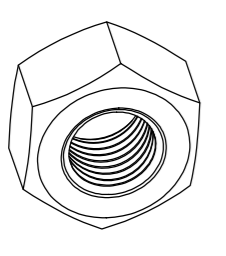
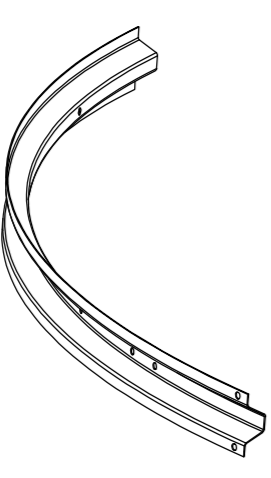
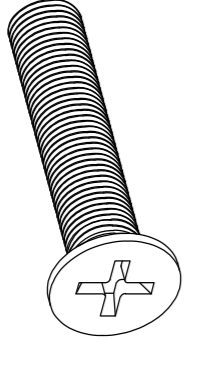
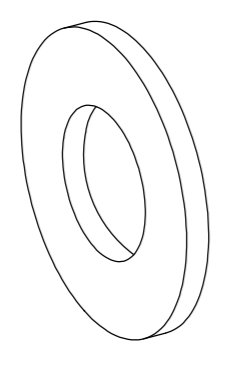
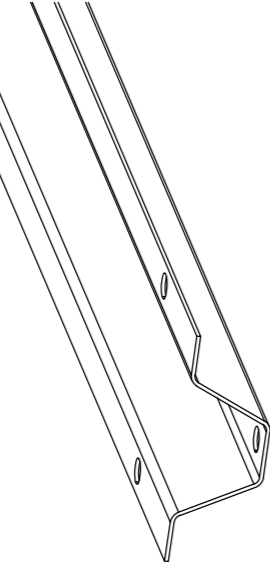
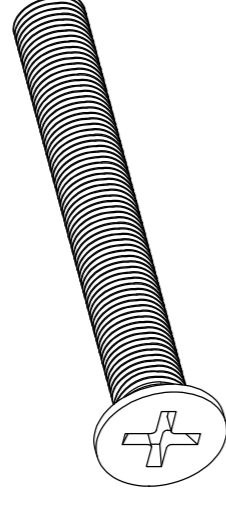
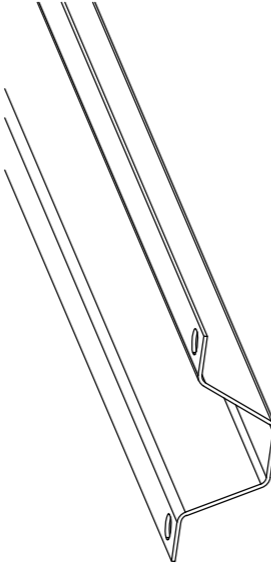
- Levý otvor bez šroubu
- Ľavý otvor bez skrútky
- Bal furat csavar nélkül
- Lewy otwór bez śruby

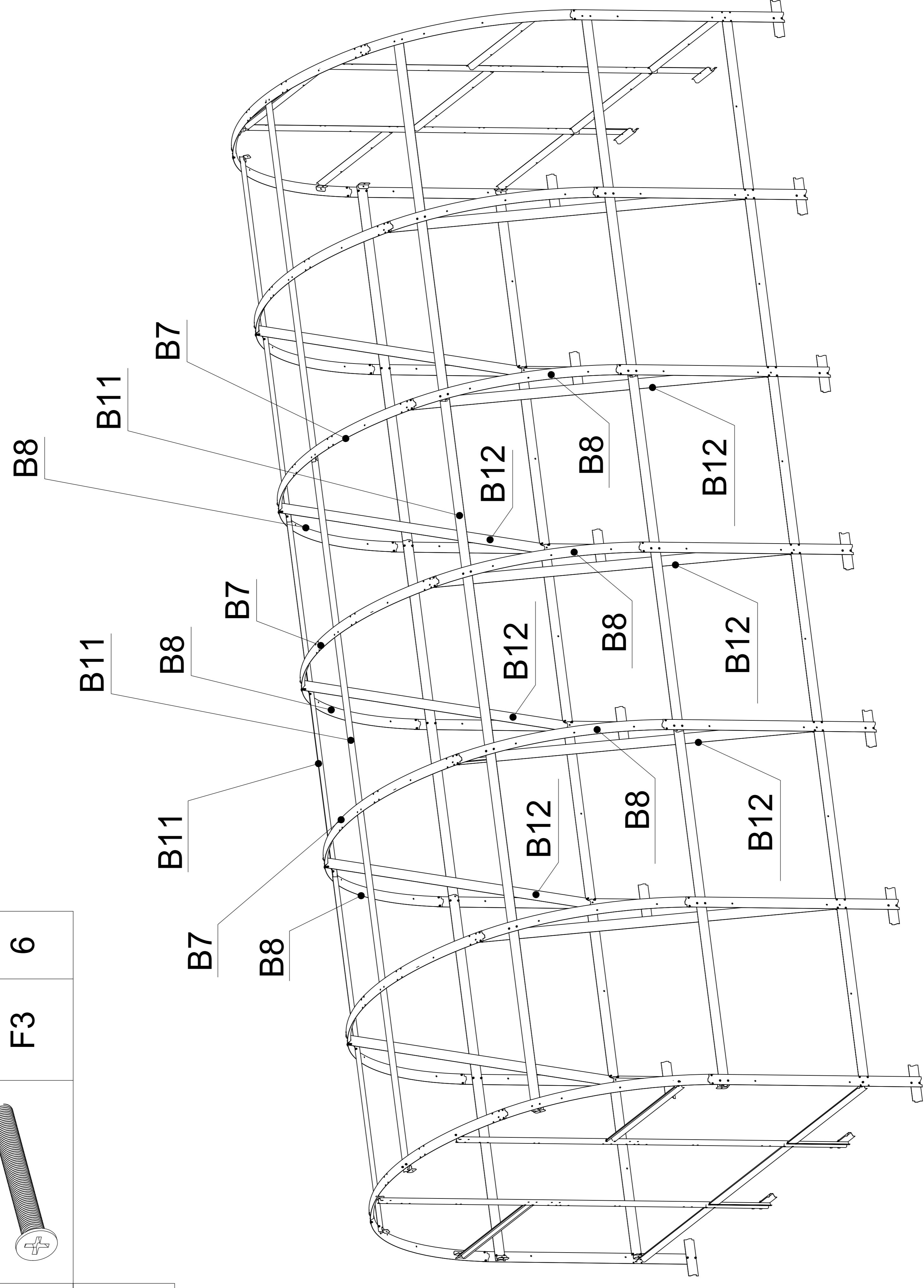


- Prodloužení skleníku na verzi 3 x 6 a další
- Predĺženie skleníka na verziu 3 x 6 a ďalšie
- Üvegház meghosszabbítása 3 x 6 változatra és tovább
- Rozszerzenie szklarni do wersji 3 x 6 i więcej


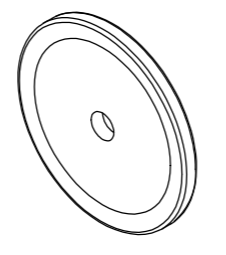

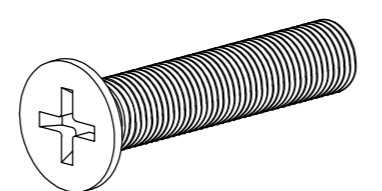
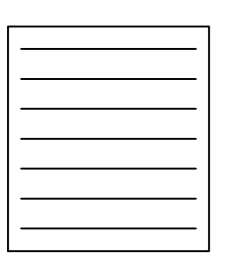
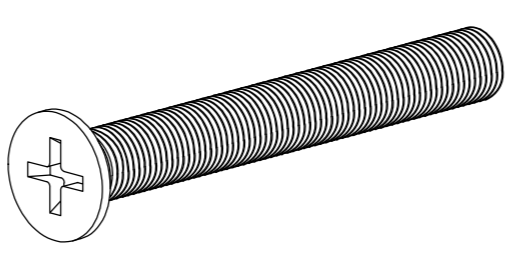
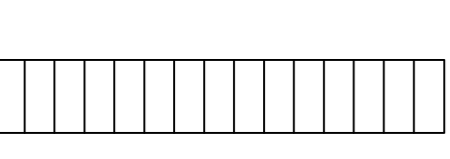
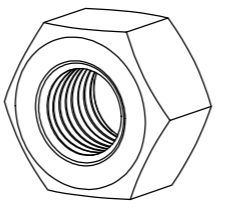
Part	Label	Qty	Part	Label	Qty
	B5	6		F1	36
	B9	6		F5	36
	B10	4		M5	36
	B11	2			



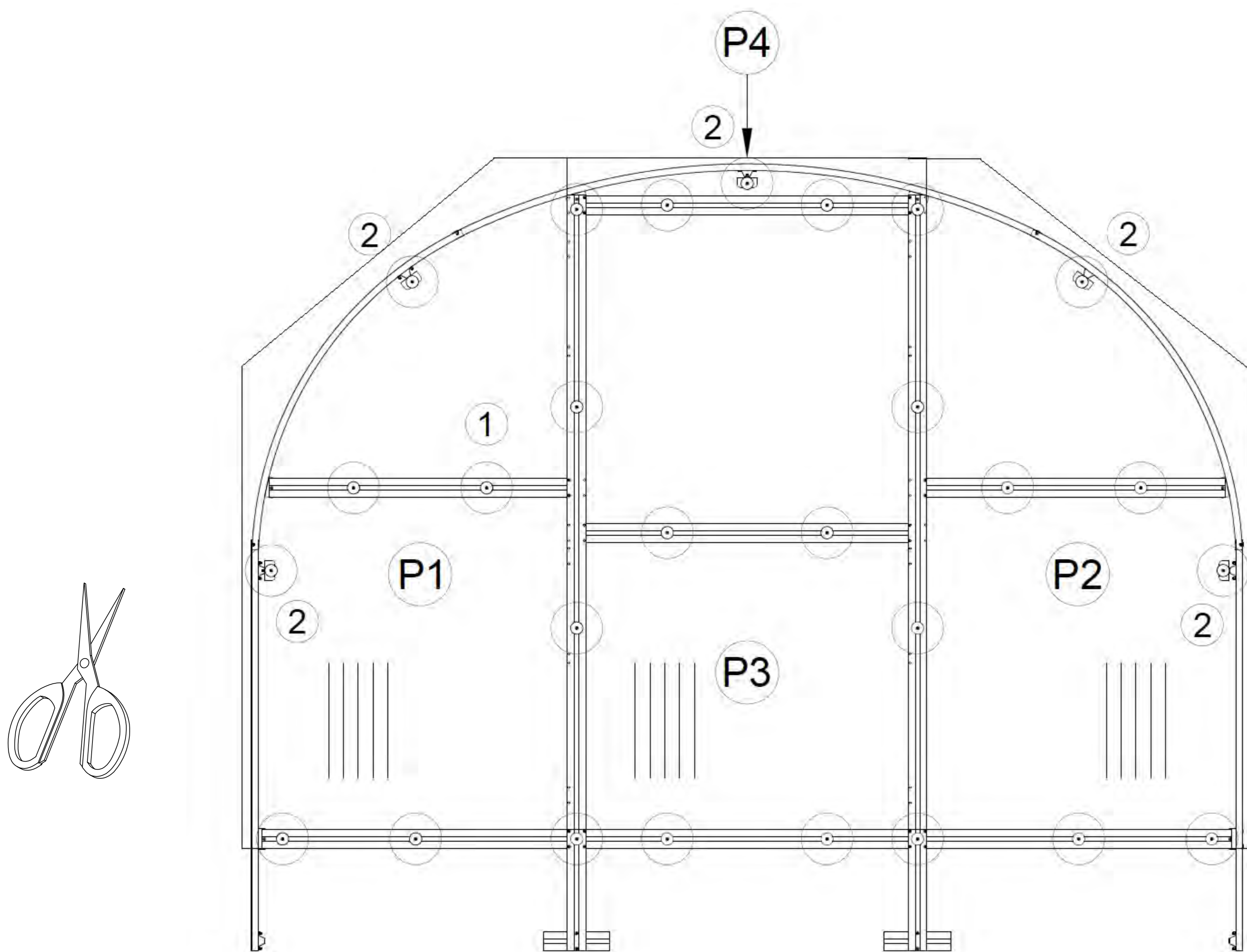
Part	Label	Qty	Part	Label	Qty	Part	Label	Qty	Part	Label	Qty
	B7	3		F1	48		F4	6		M5	72
	B8	6		F2	12		F5	72			
	B11	3		F3	6						
	B12	6									



- Prodloužení skleníku
- Predĺženie skleníka
- Üvegház meghosszabbítása
- Rozbudowa szklarni

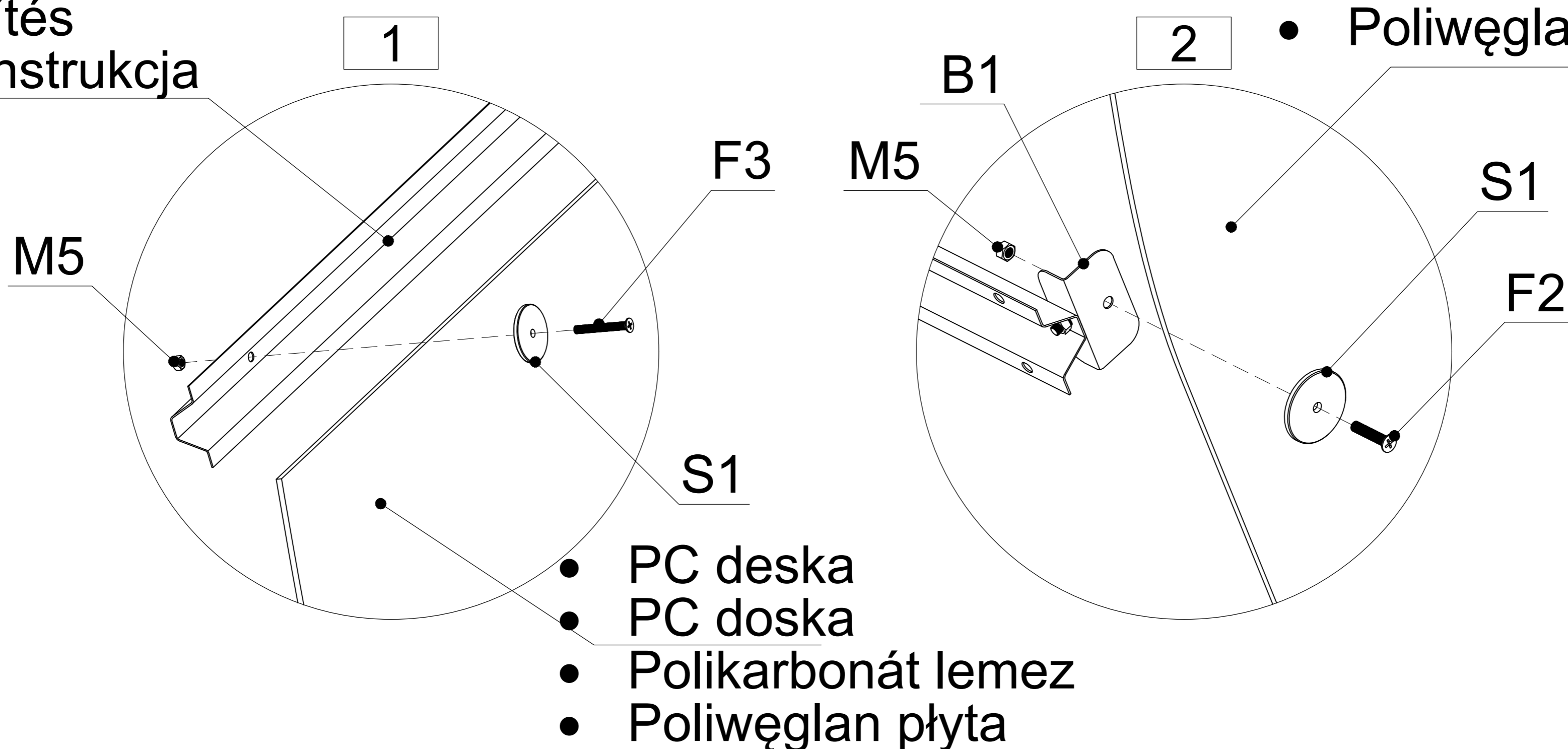
Part	Label	Qty	Part	Label	Qty
	P1	1		S1	27
	P2	1		F2	5
	P3	1		F3	22
	P4	1		M5	27

- Zadní stěna skleníku
- Zadná stena skleníka
- Az üvegház hátsó fala
- Tylna ściana szklarni


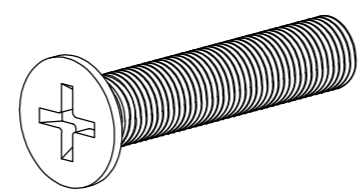
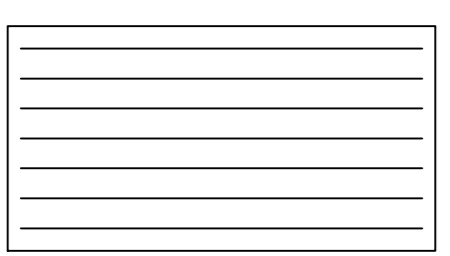
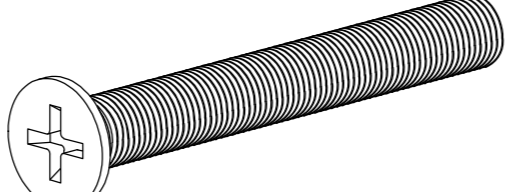

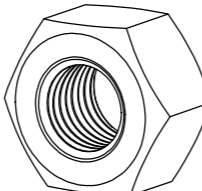
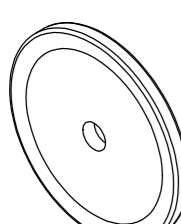


- Konstrukce
- Konštrukcia
- Építés
- Konstrukcja

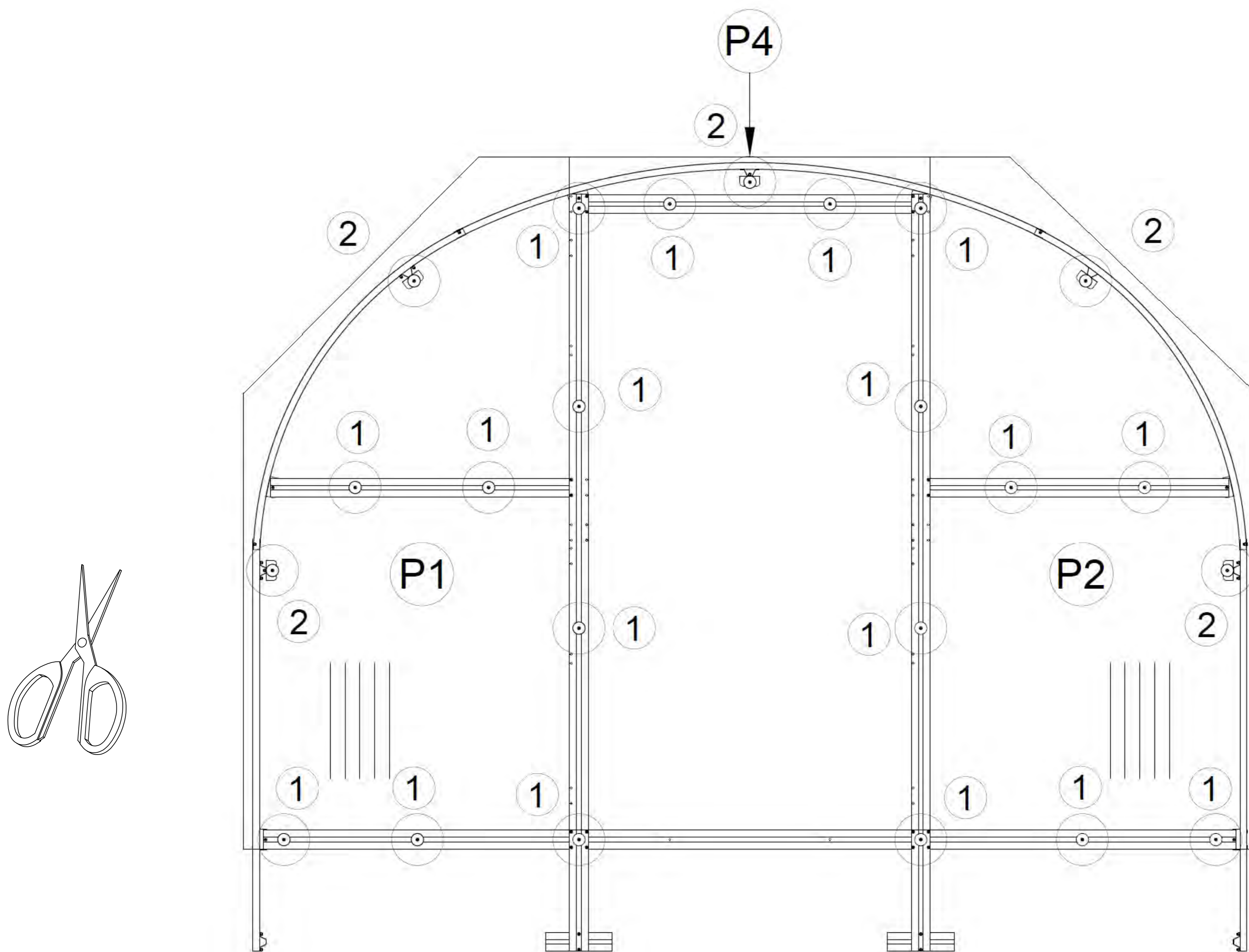
- PC deska
- PC doska
- Polikarbonát lemez
- Poliwęglan płyta



- PC deska
- PC doska
- Polikarbonát lemez
- Poliwęglan płyta

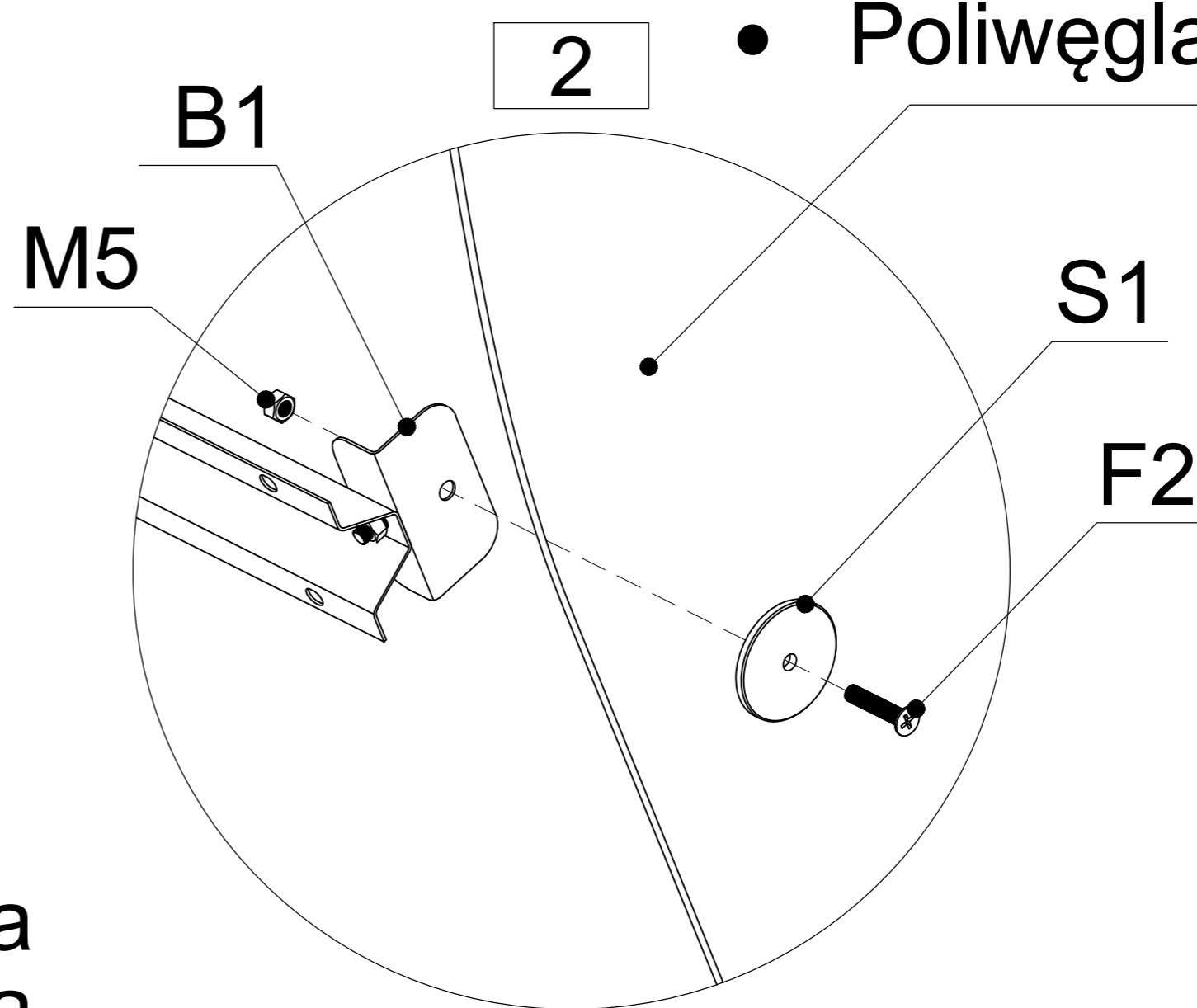
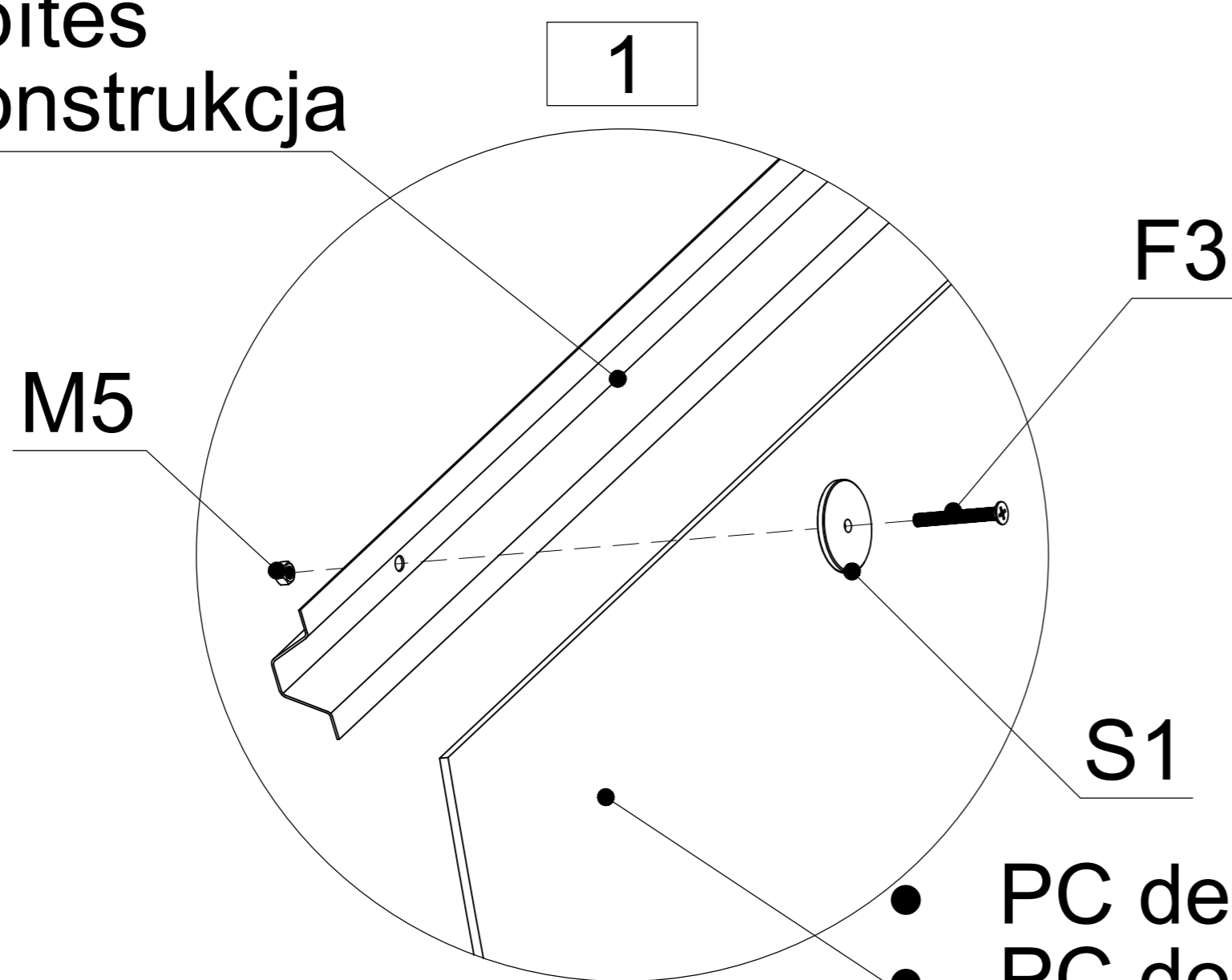
Part	Label	Qty	Part	Label	Qty
	P1	1		F2	5
	P2	1		F3	18
	P4	1		M5	23
	S1	23			

- Přední stěna skleníku
- Predná stena skleníka
- Az üvegház elülső fala
- Ściana przednia szklarni



- Konstrukce
- Konštrukcia
- Építés
- Konstrukcja

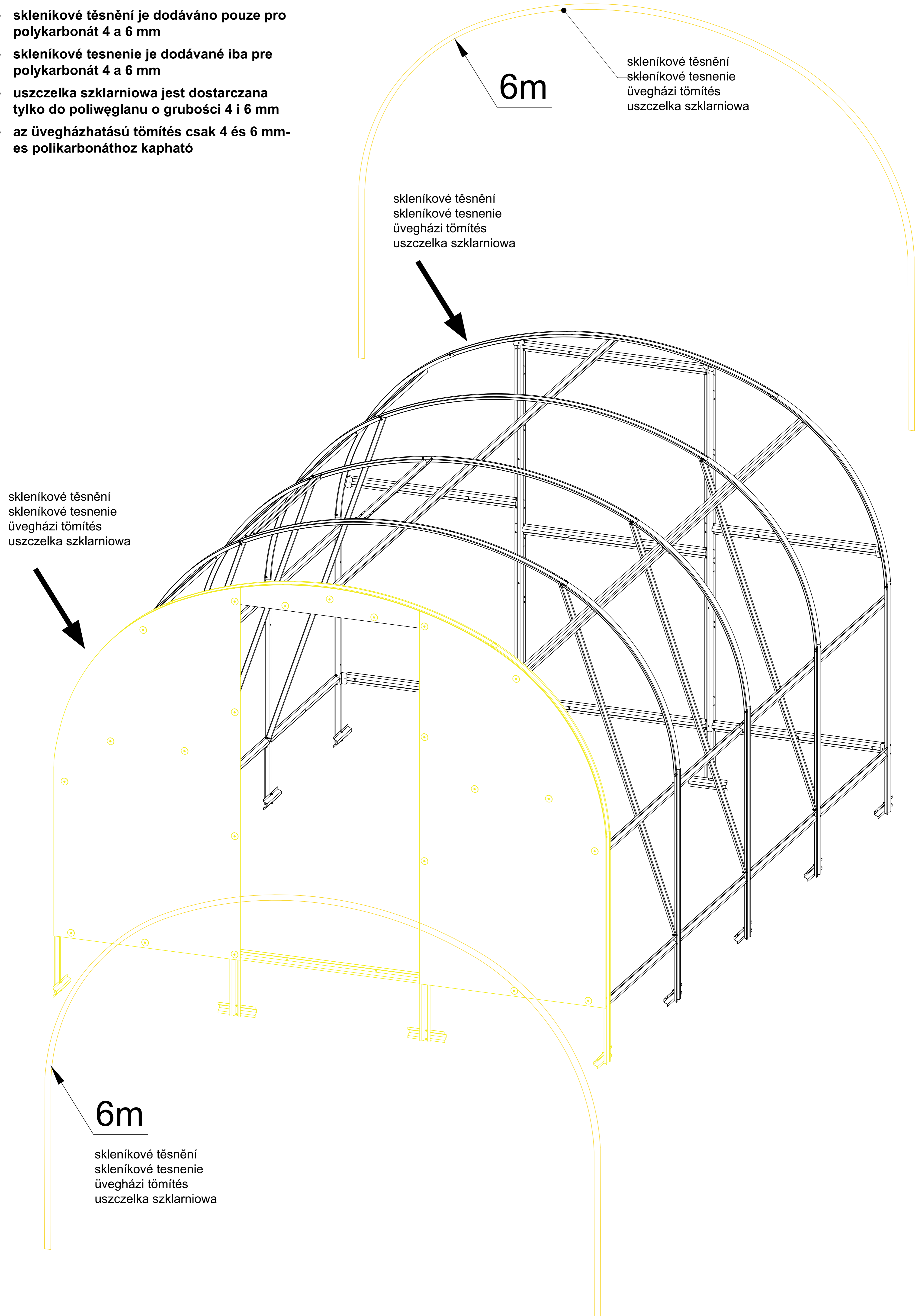
- PC deska
- PC doska
- Polikarbonát lemez
- Poliwęglan płyta

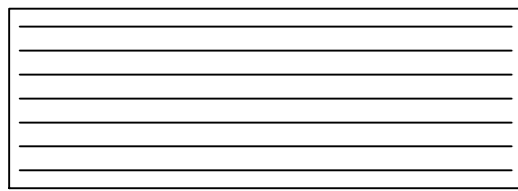
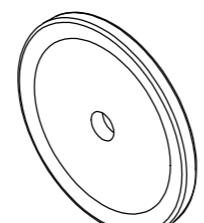
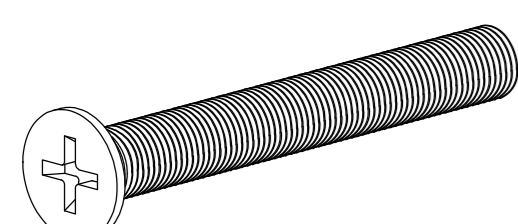
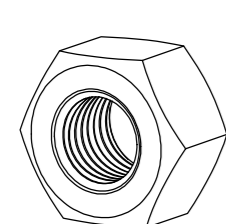


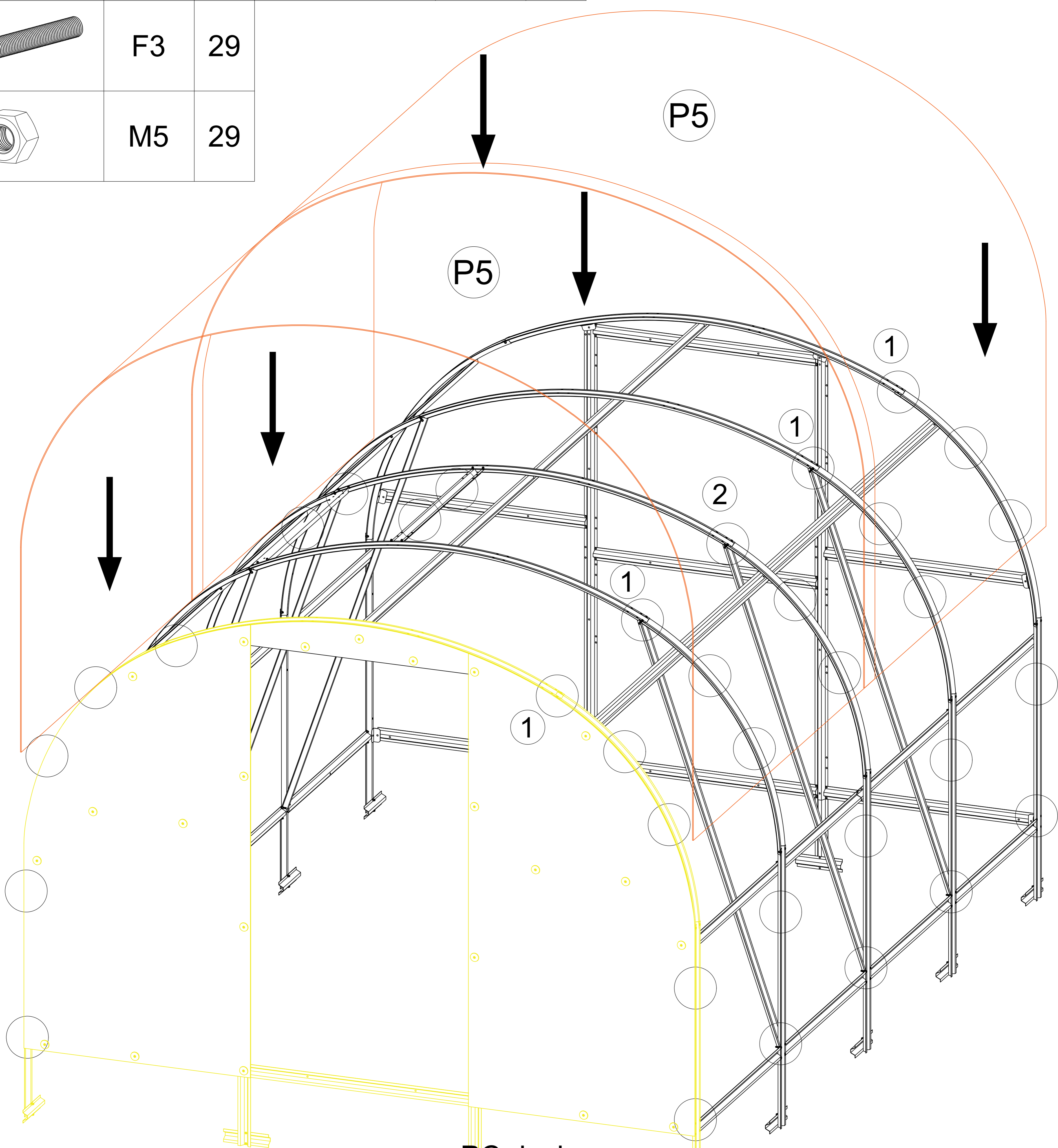
- PC deska
- PC doska
- Polikarbonát lemez
- Poliwęglan płyta

!!!!!!!

- skleníkové těsnění je dodáváno pouze pro polykarbonát 4 a 6 mm
- skleníkové tesnenie je dodávané iba pre polykarbonát 4 a 6 mm
- uszczelka szklarniowa jest dostarczana tylko do poliwęglanu o grubości 4 i 6 mm
- az üvegházhatású tömítés csak 4 és 6 mm-es polikarbonáthoz kapható

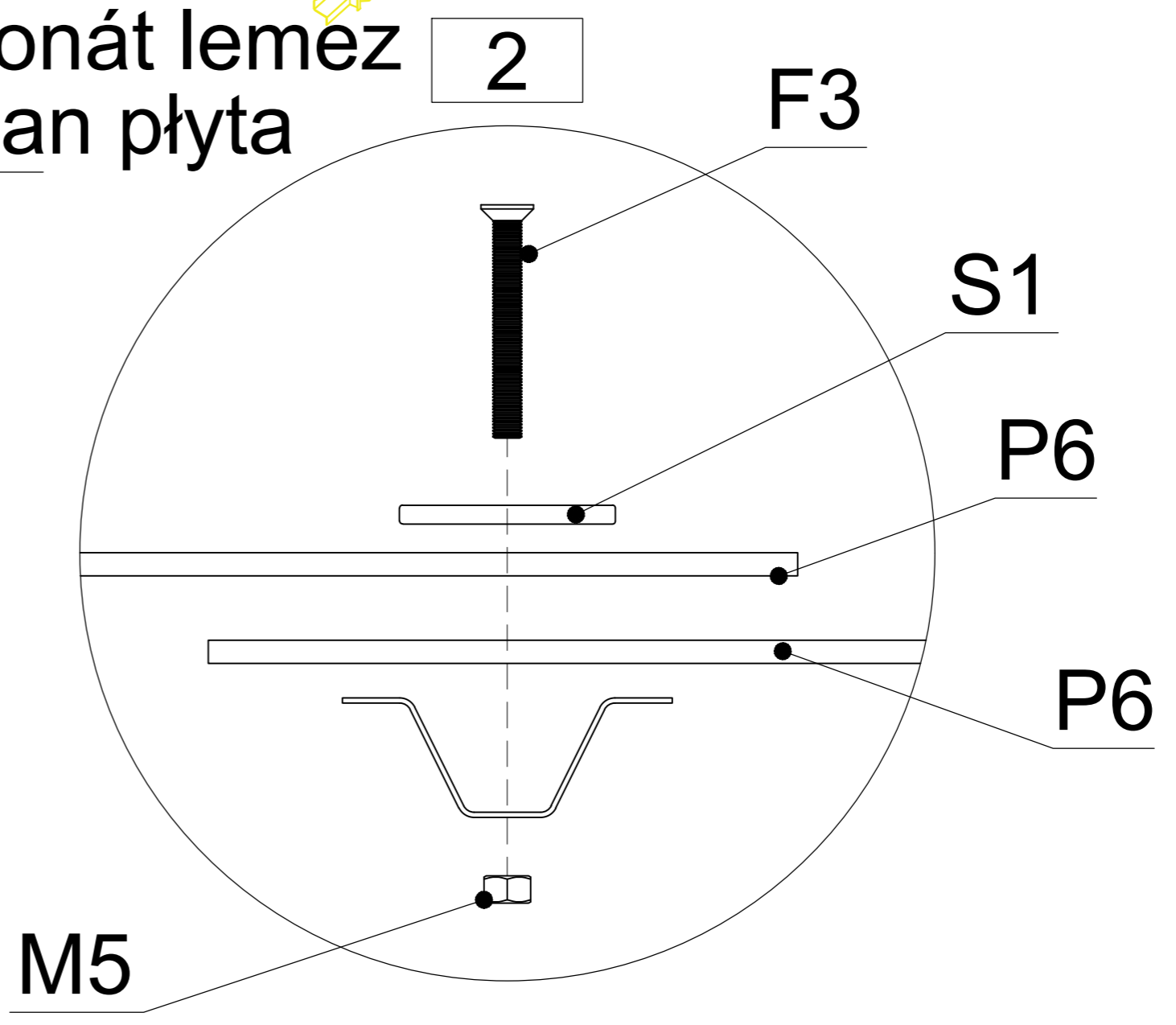
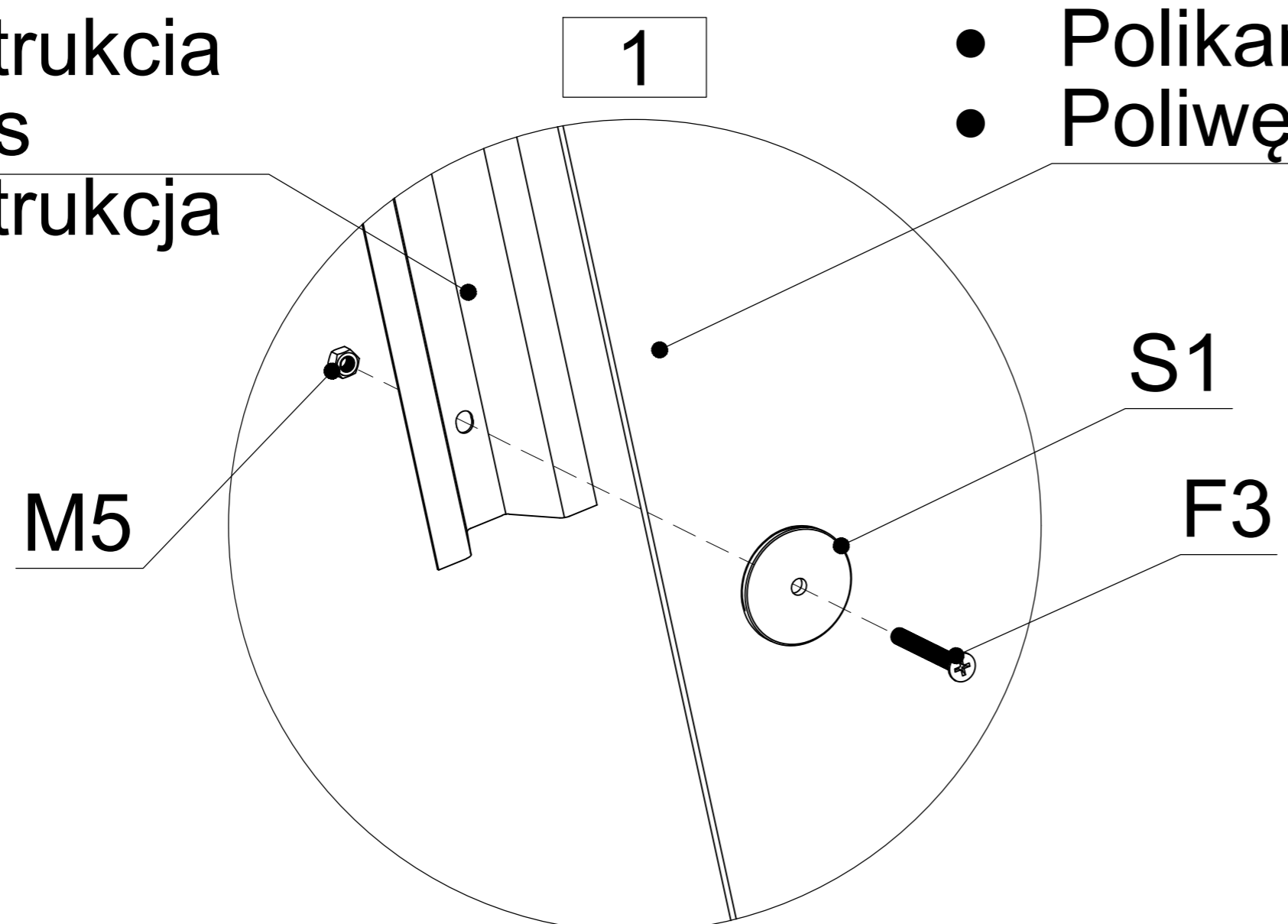


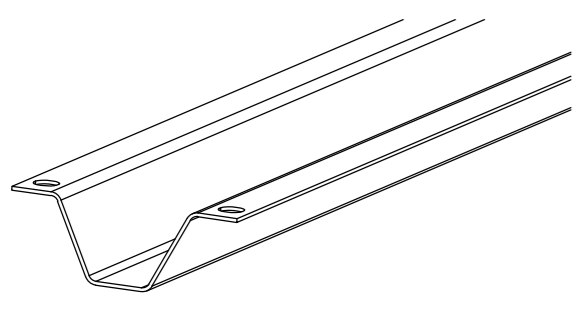
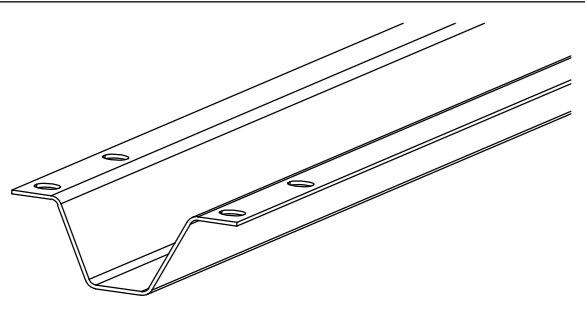
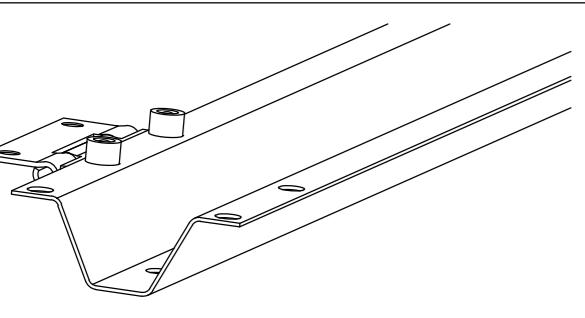
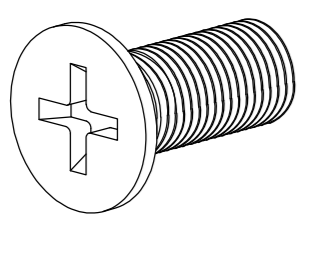
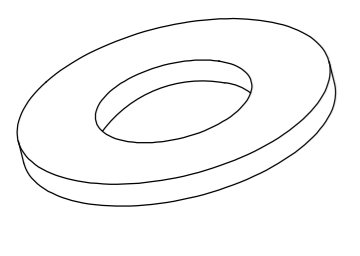
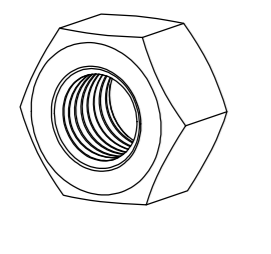
Part	Label	Qty	Part	Label	Qty
	P5	2		S1	29
	F3	29			
	M5	29			



- Konstrukce
- Konštrukcia
- Építés
- Konstrukcja

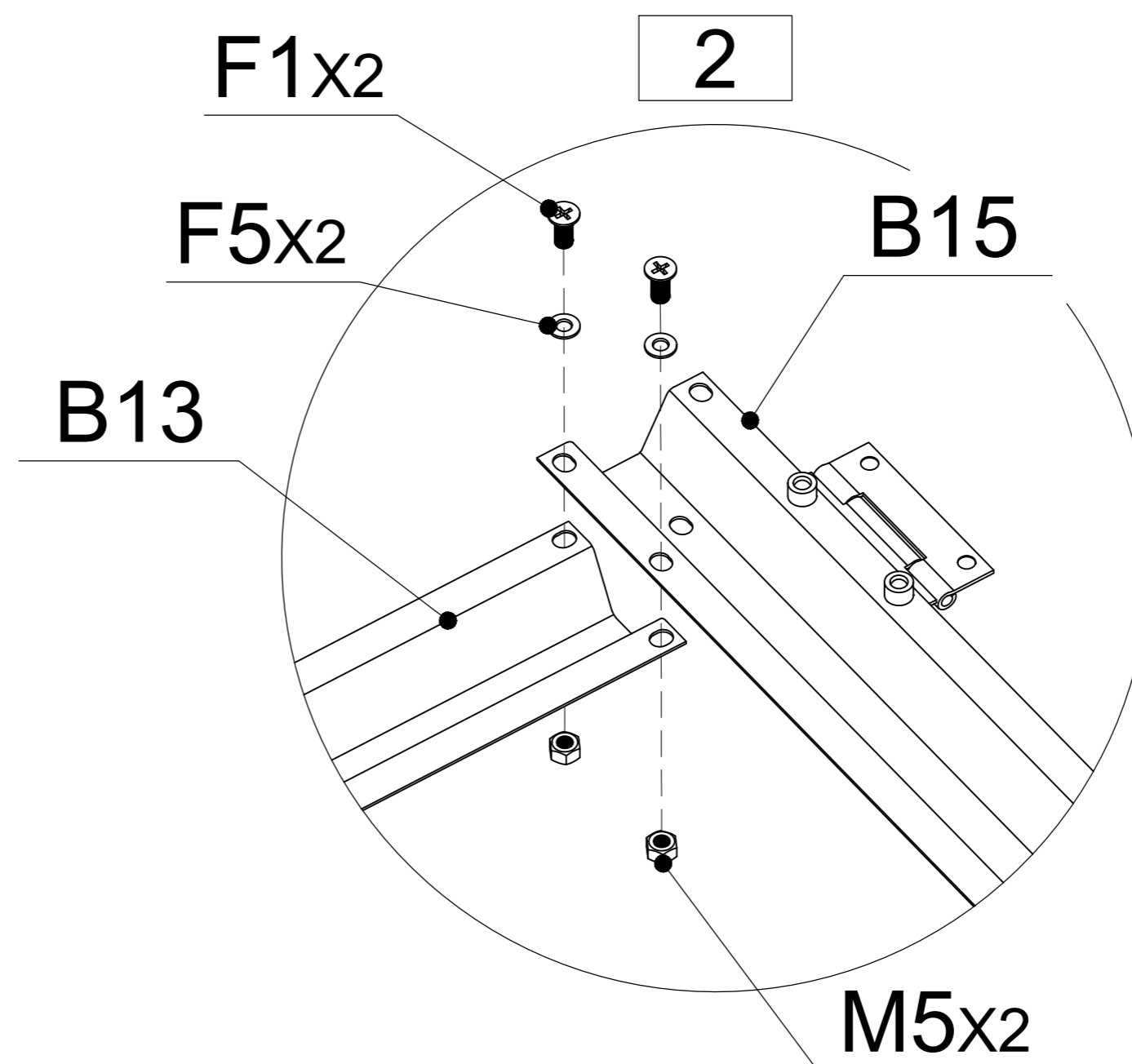
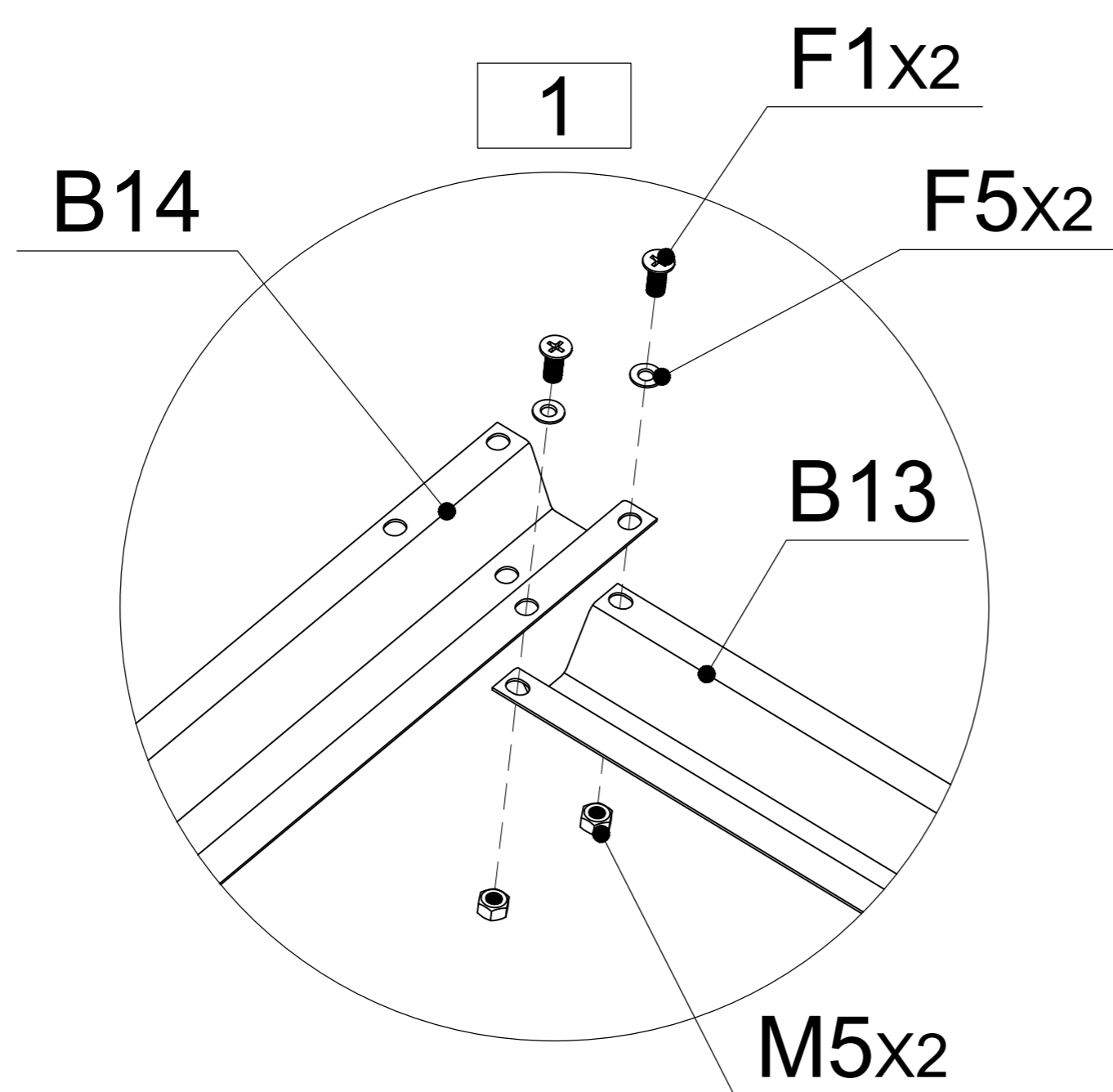
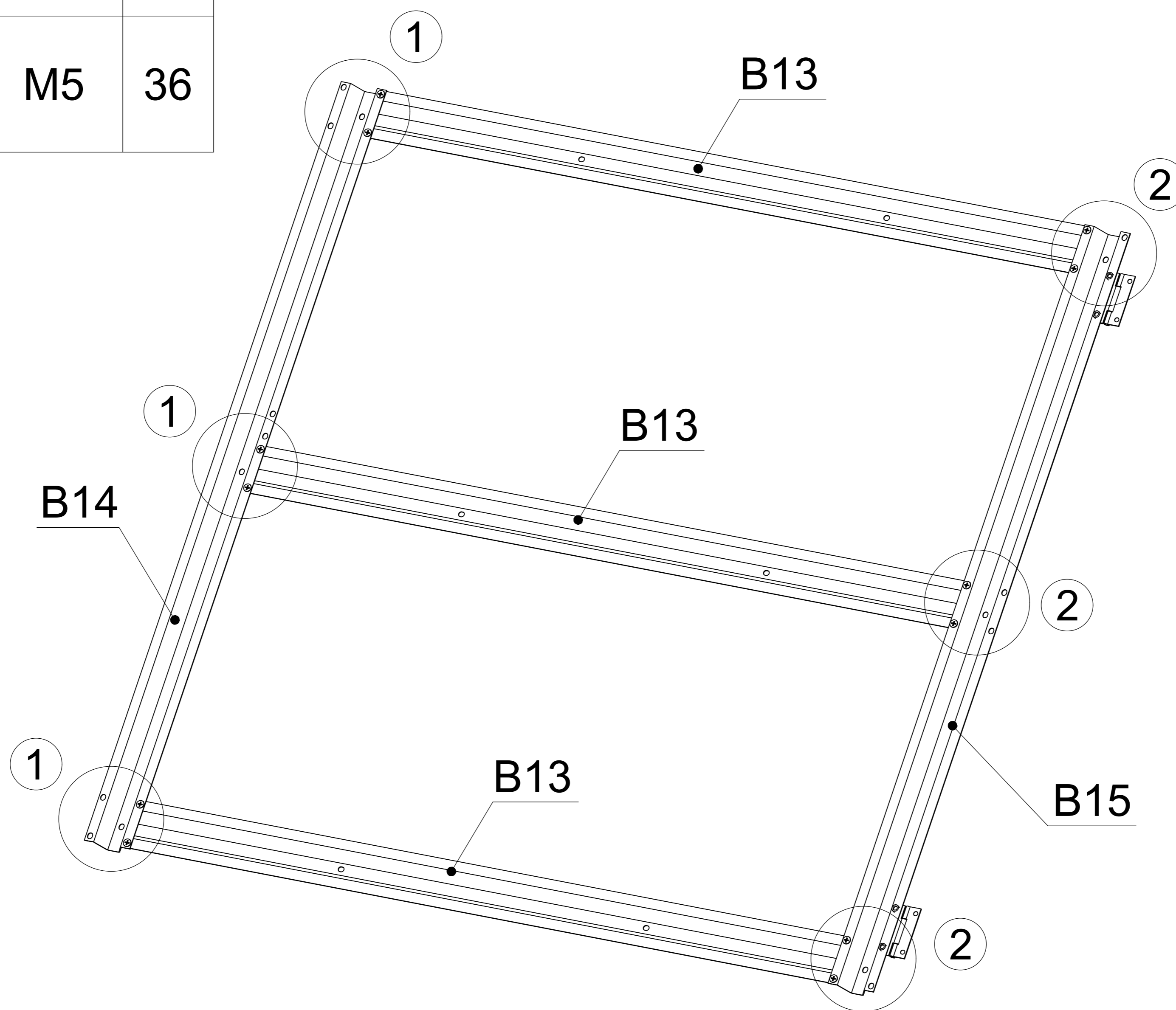
- PC deska
- PC doska
- Polikarbonát lemez
- Poliwęglan płyta

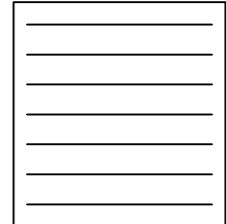
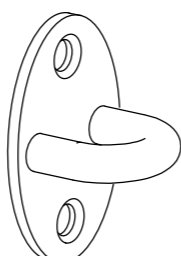
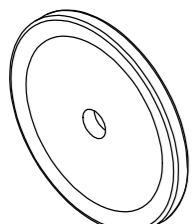
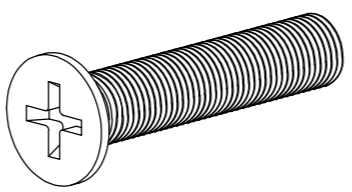
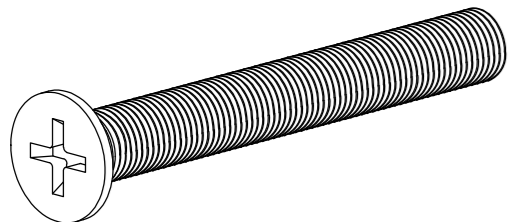
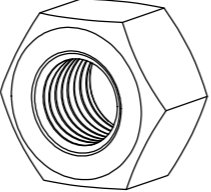
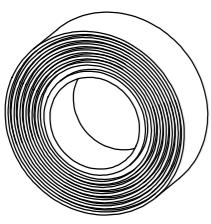


Part	Label	Qty
	B13	9
	B14	3
	B15	3
	F1	36
	F5	36
	M5	36

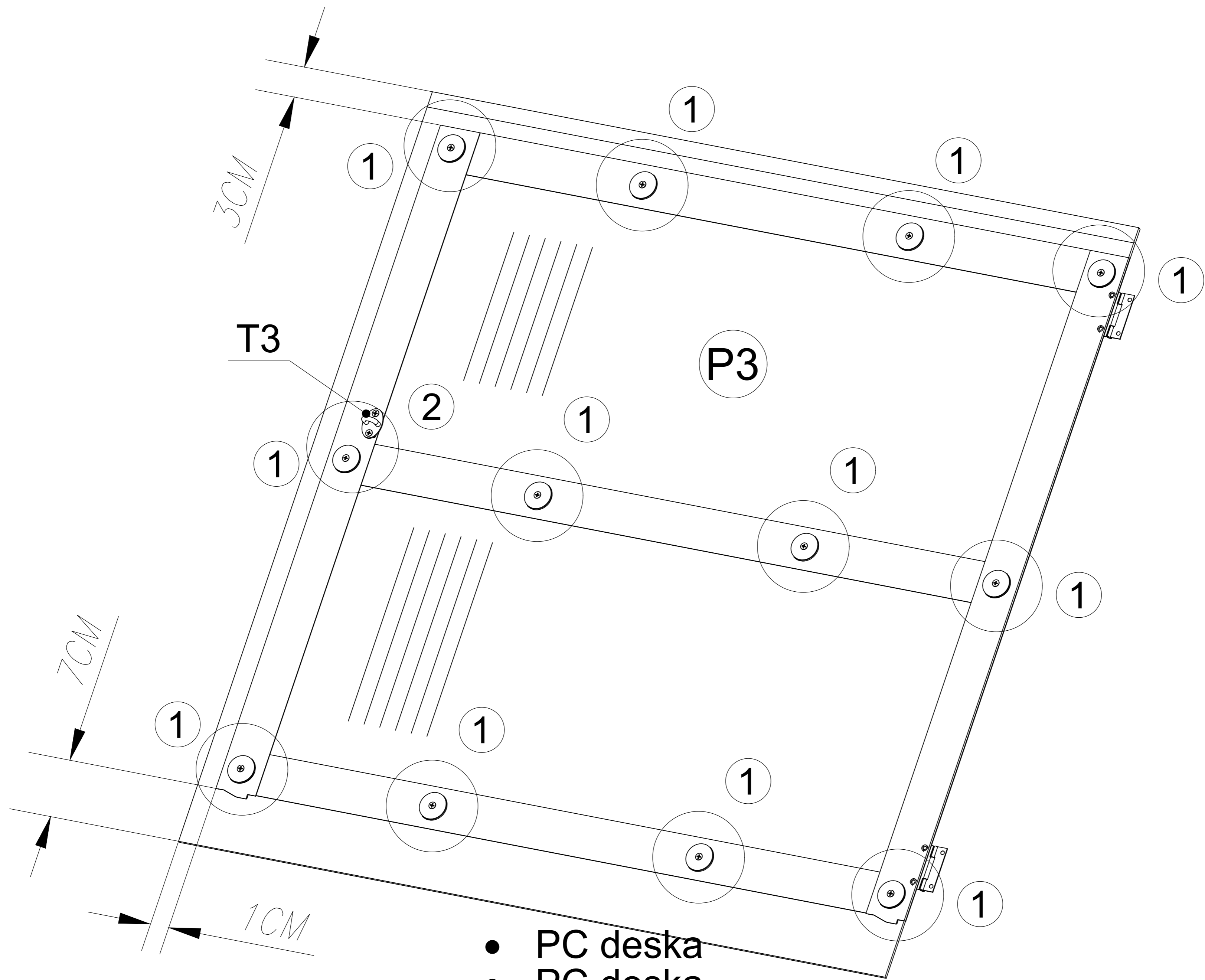
- Montáž dělených částí dveří / okna
- Montáž delených částí dverí / okna
- Oszttolt ajtók és ablakok beépítése
- Montaż drzwi / okien dzielonych

x 3



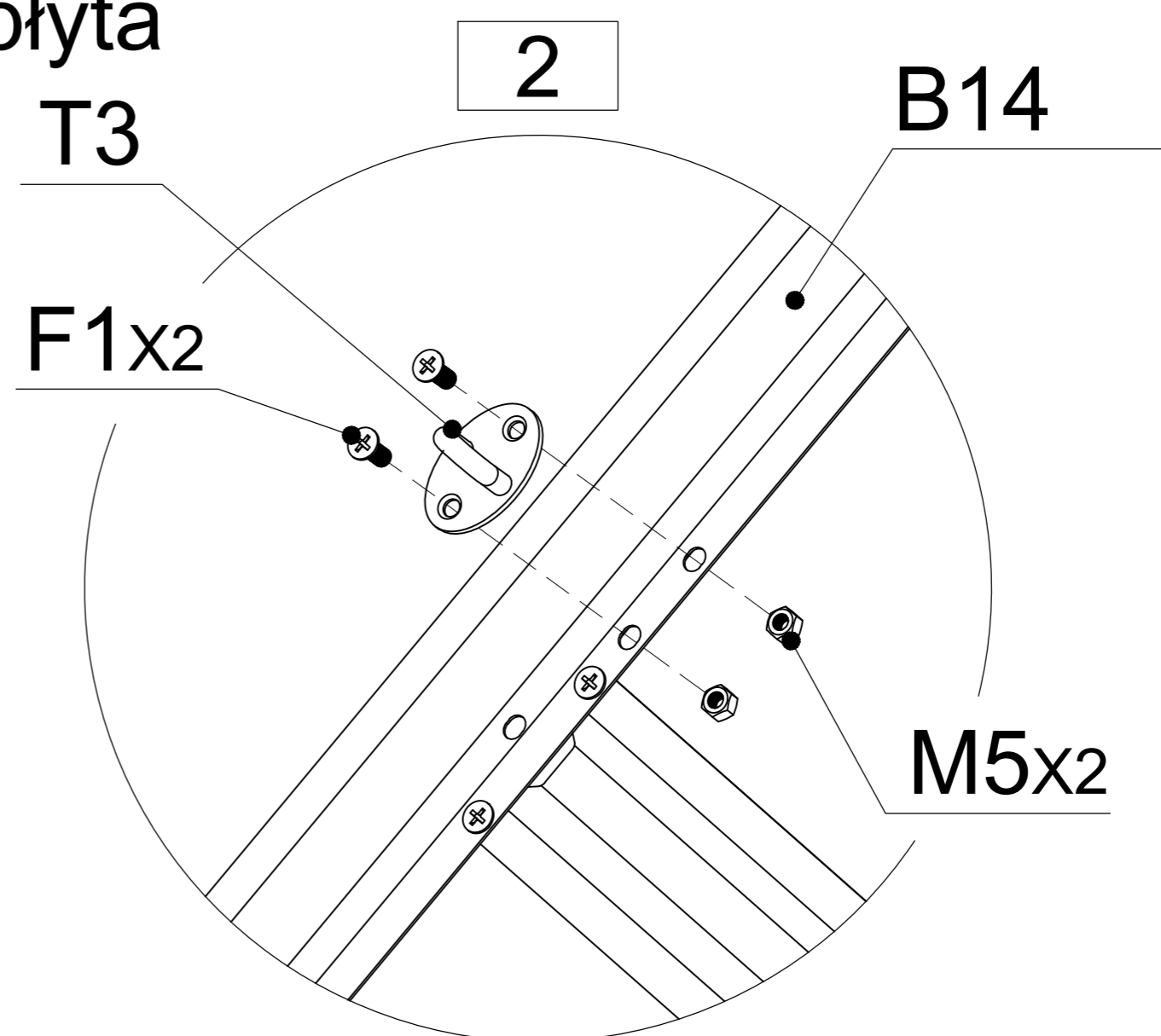
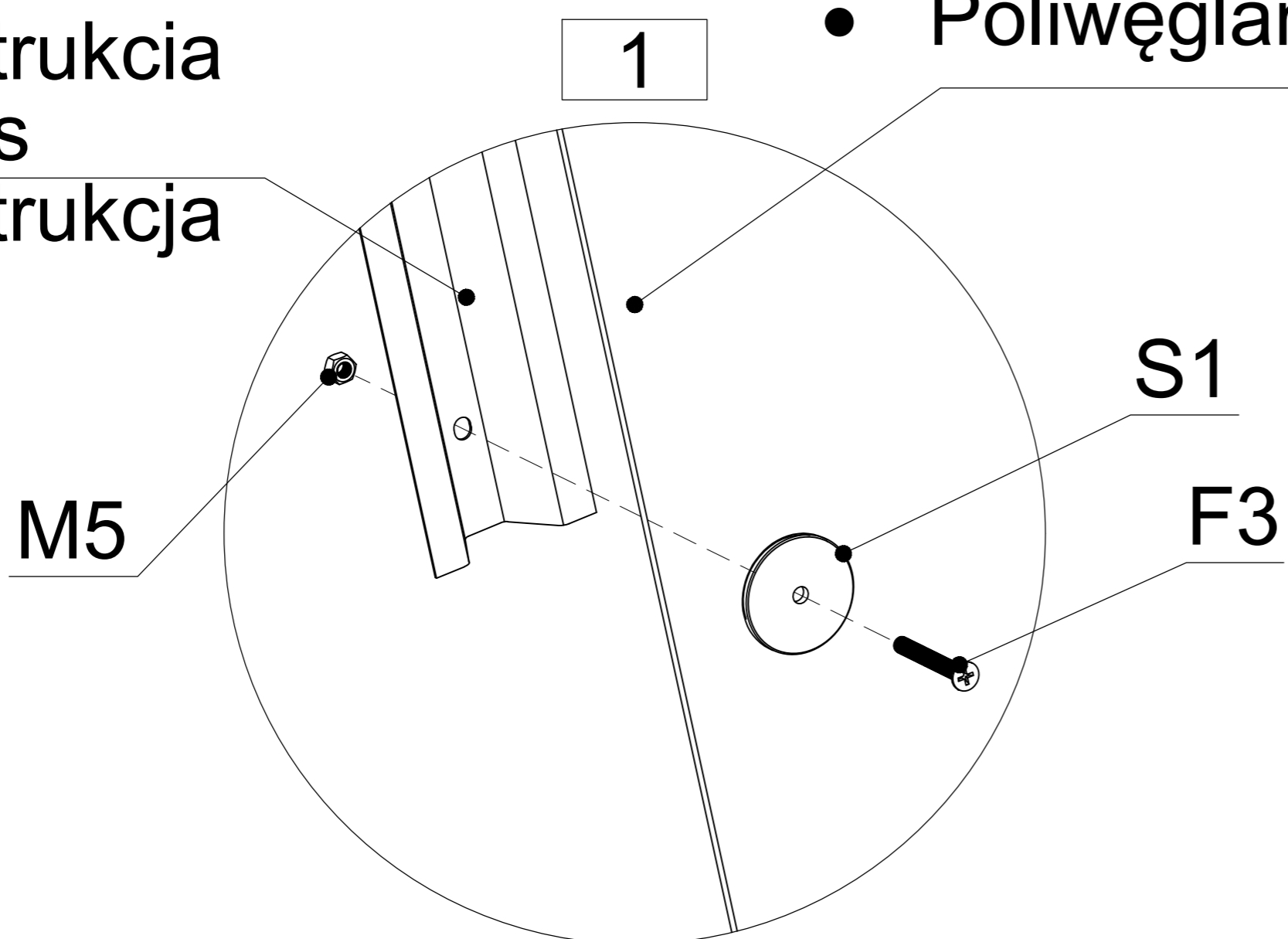
Part	Label	Qty	Part	Label	Qty
	P3	3		T3	3
	S1	36		F2	6
	F3	36		M5	42
	T4	1			

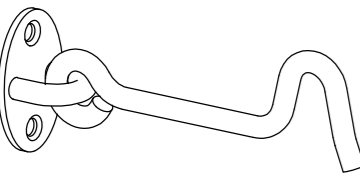
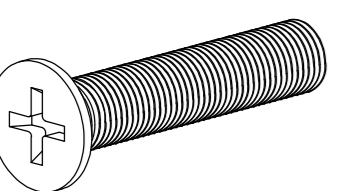
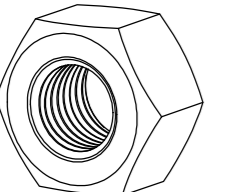
x3



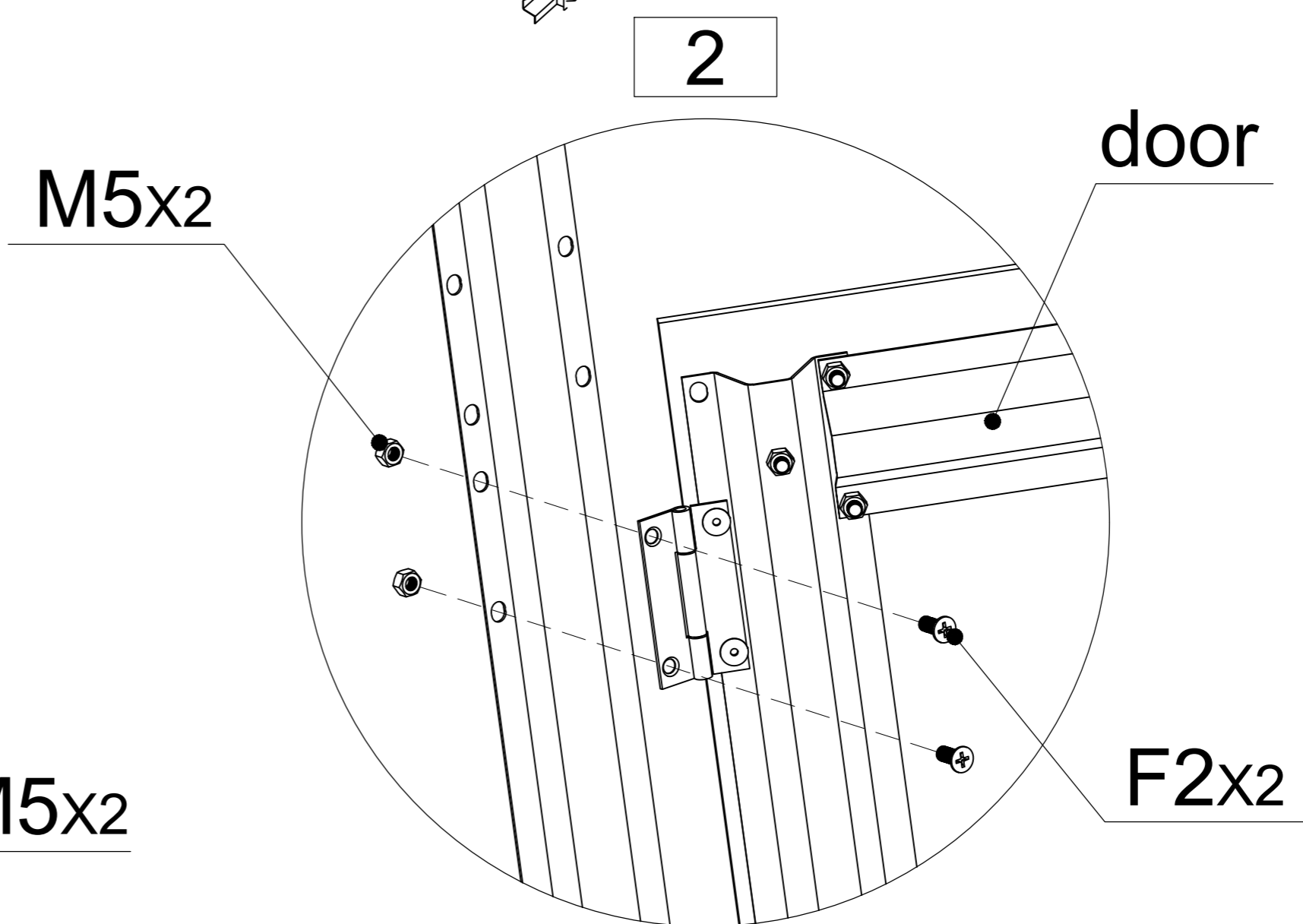
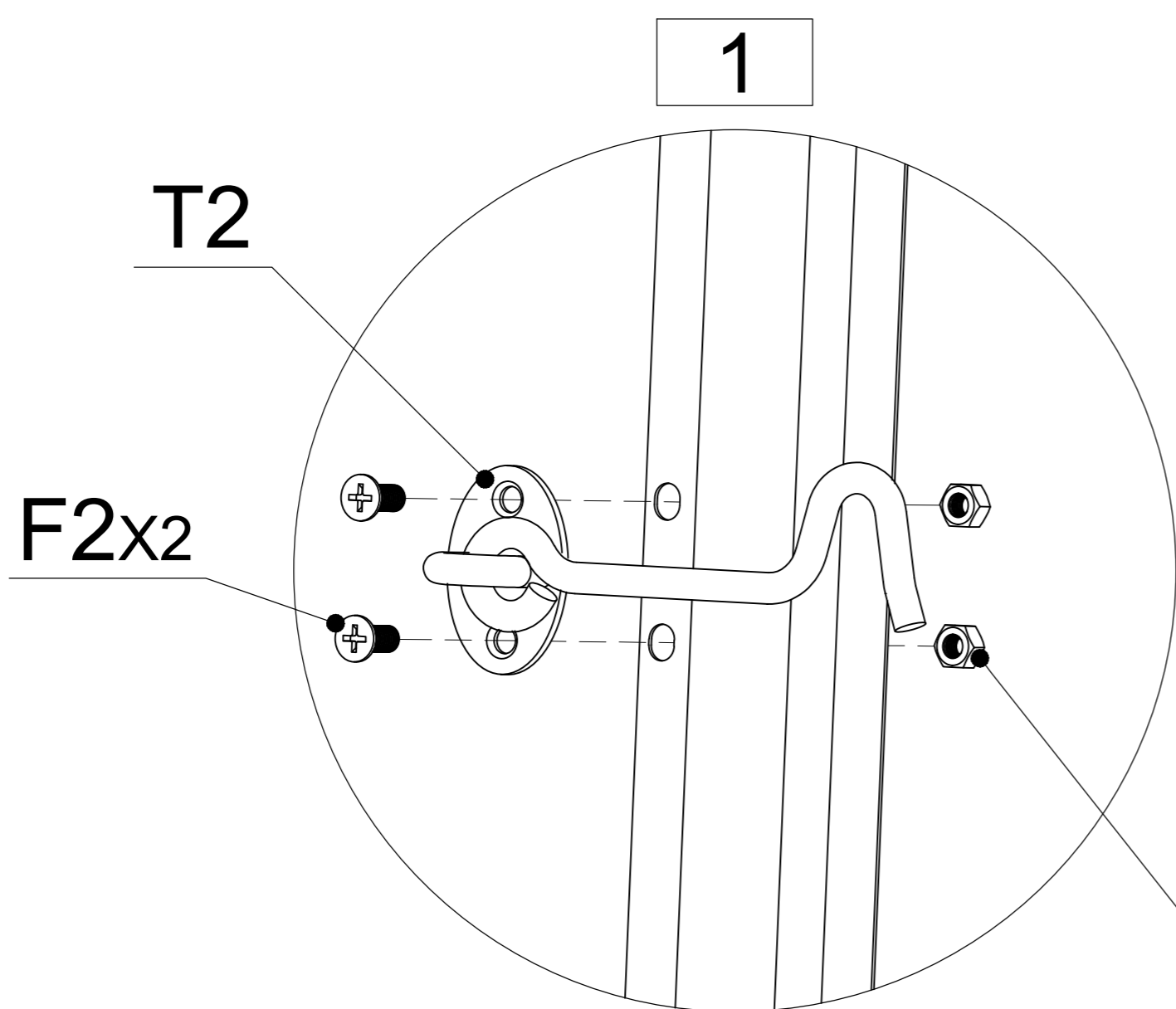
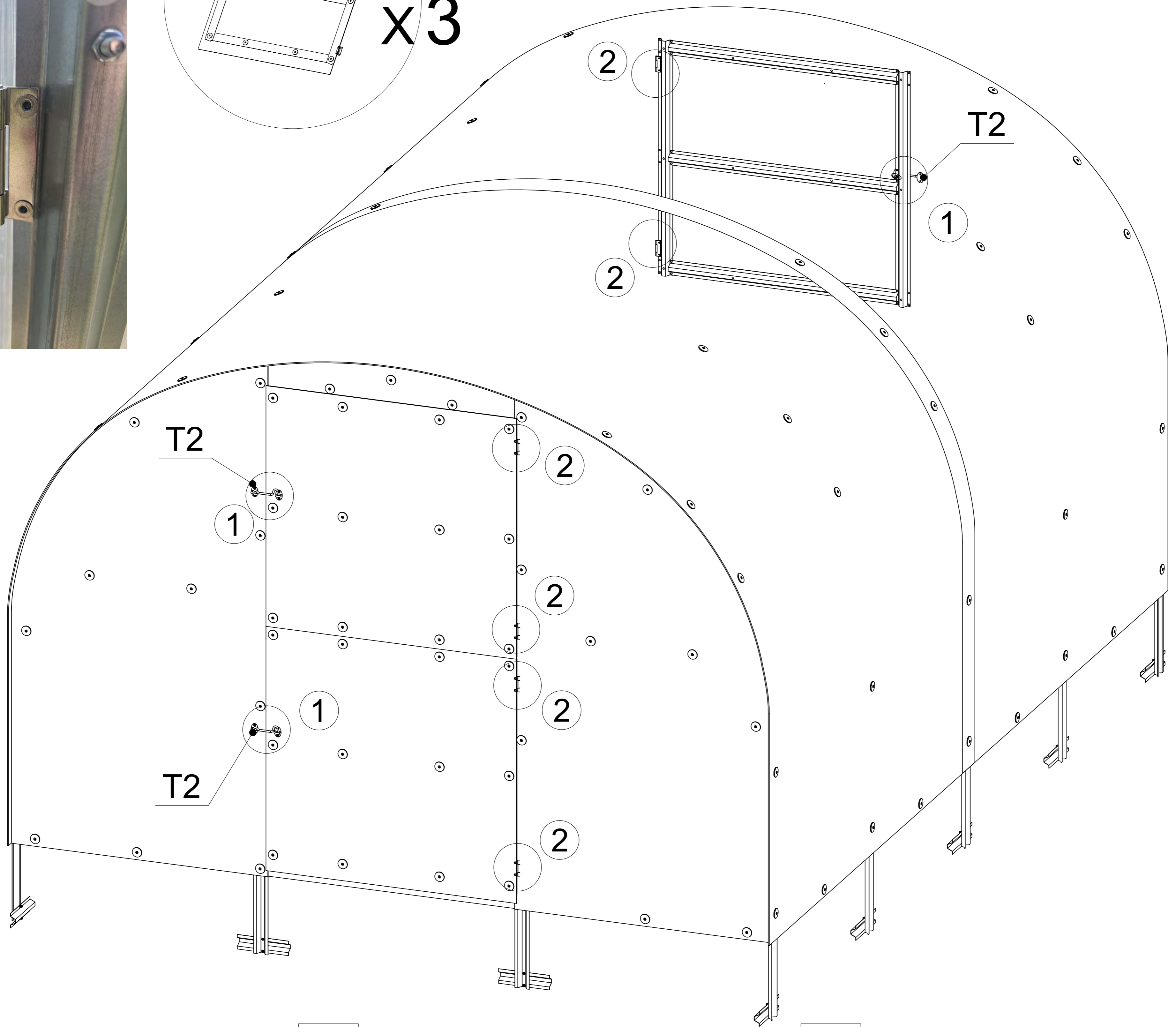
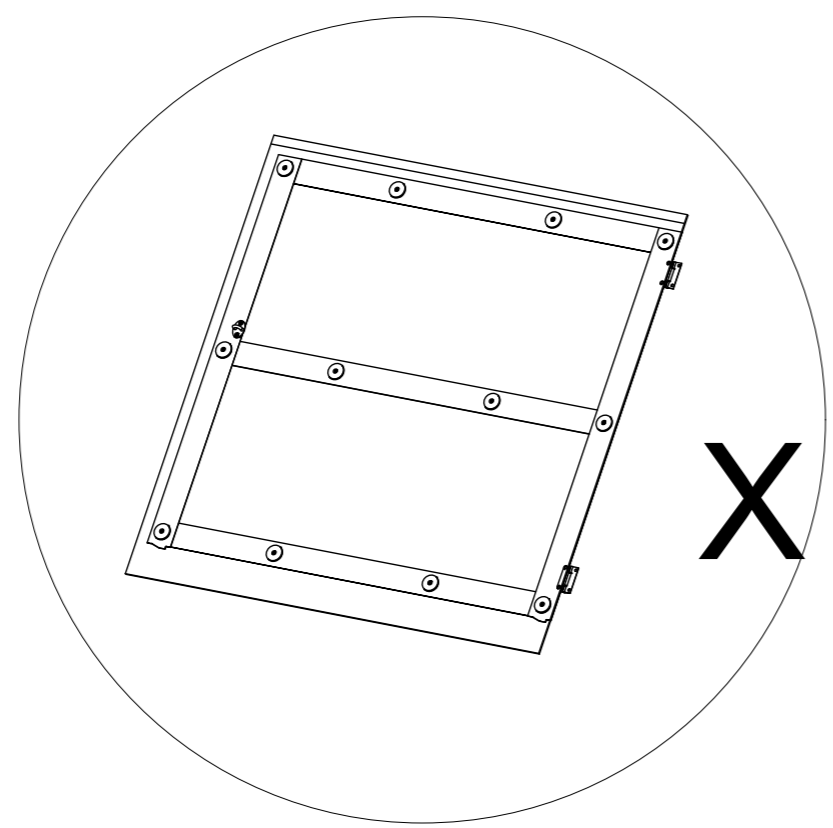
- Konstrukce
- Konštrukcia
- Építés
- Konstrukcja

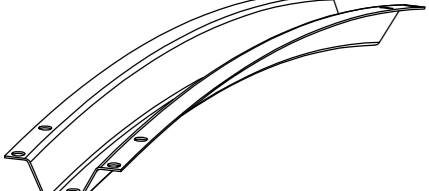
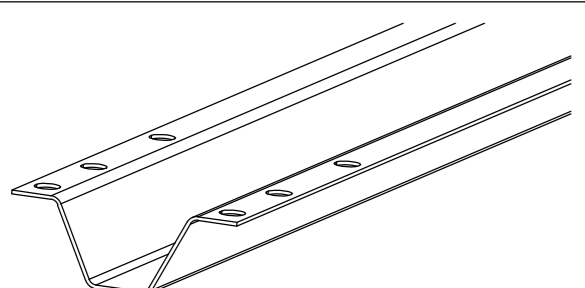
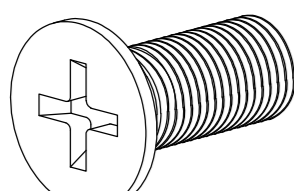
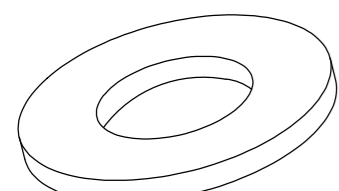
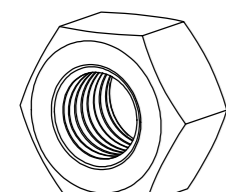
- PC deska
- PC doska
- Polikarbonát lemez
- Poliwęglan płyta



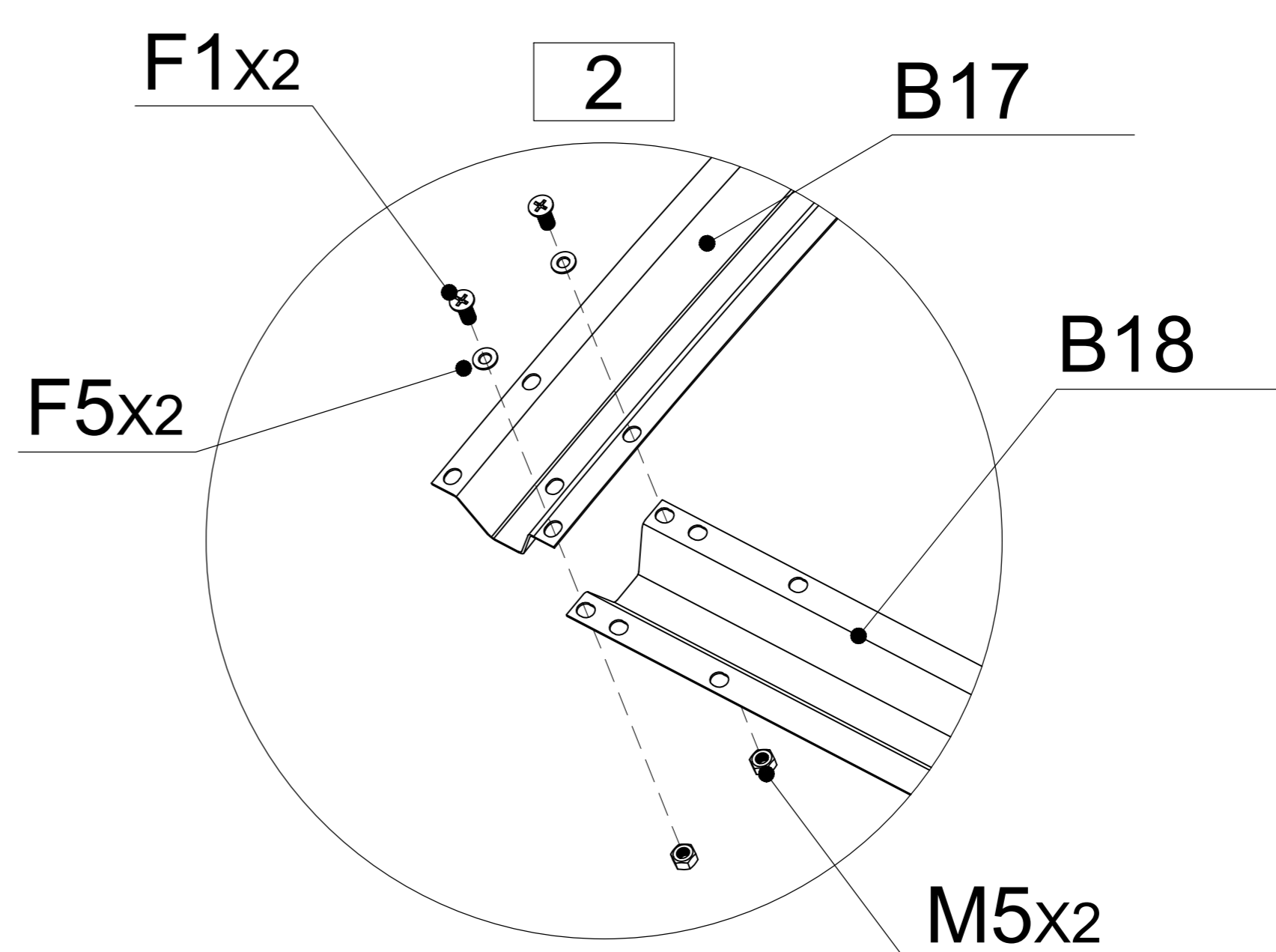
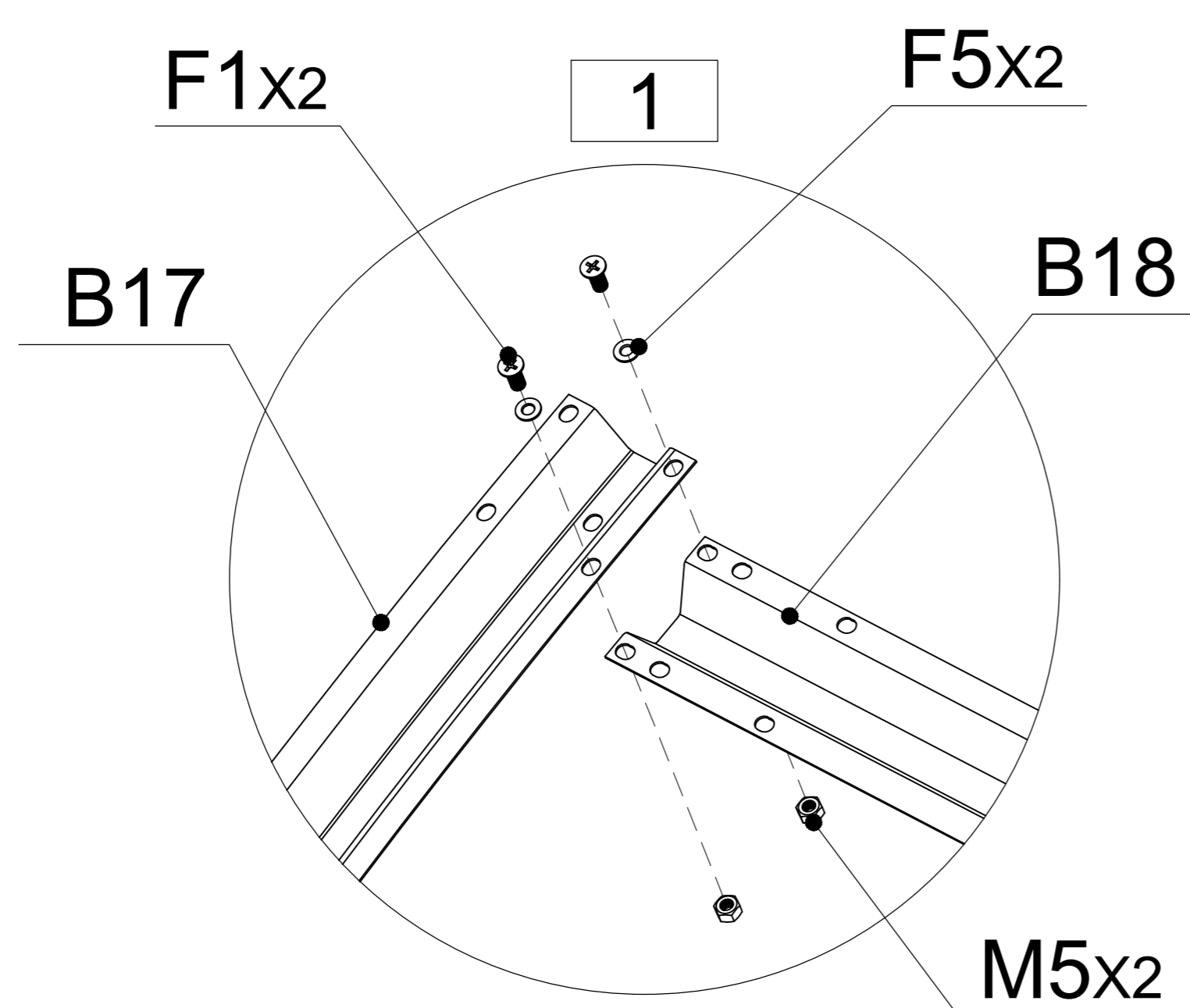
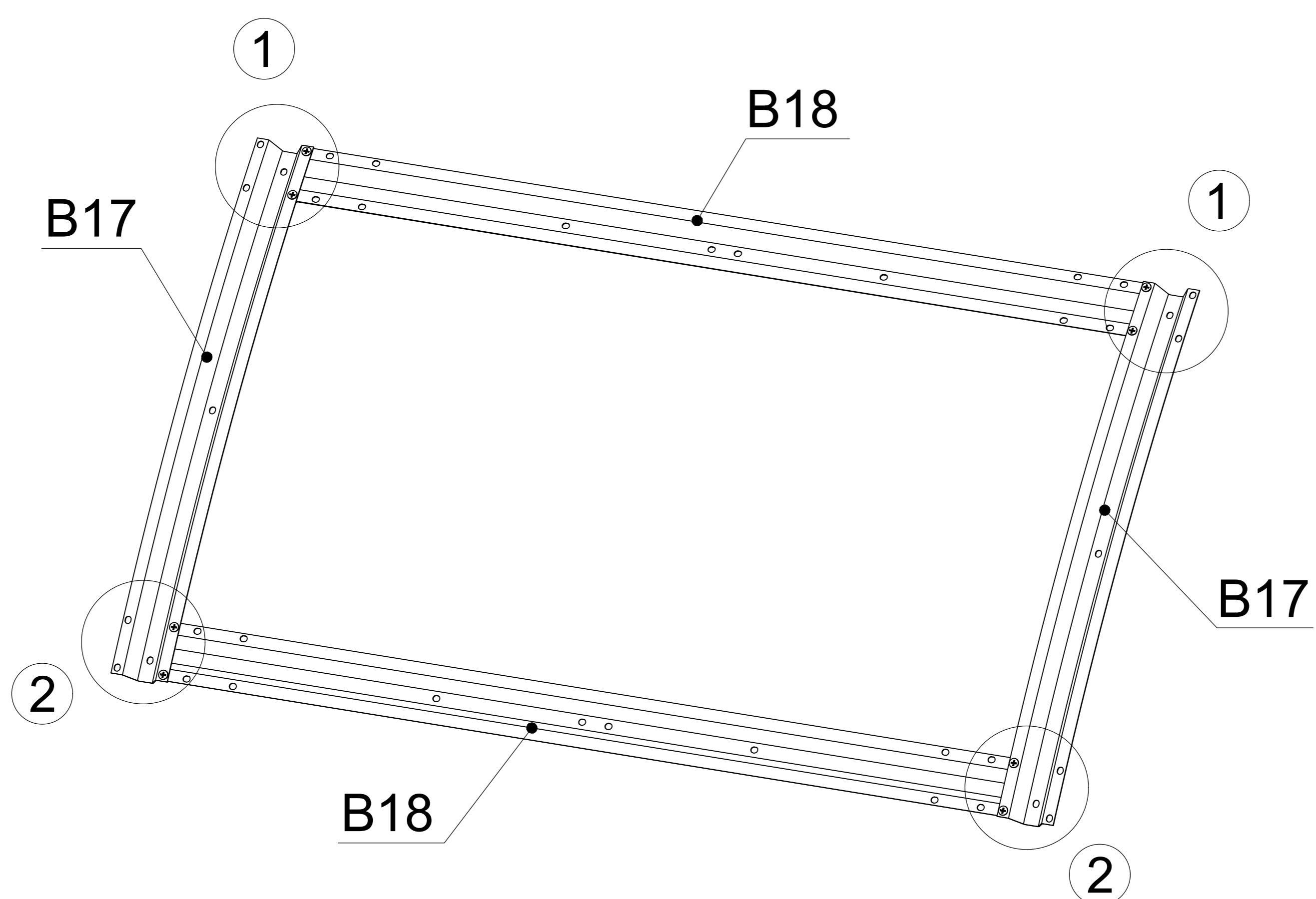
Part	Label	Qty
	T2	3
	F2	18
	M5	18

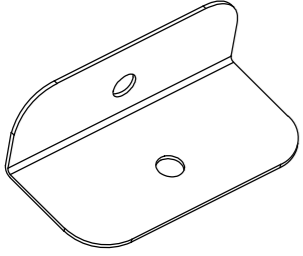
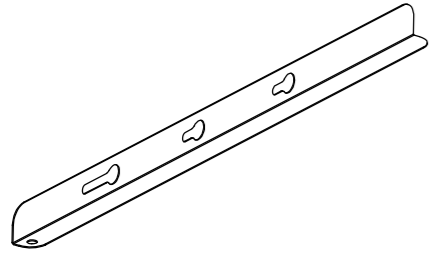
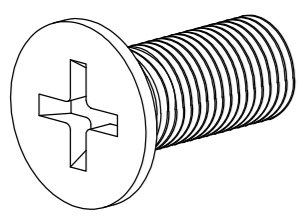
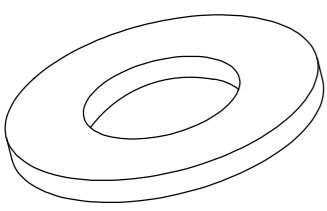
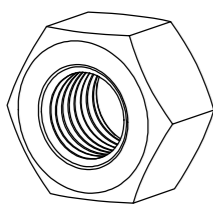
- Detail pantů (panty dveří a bočního okna skleníku šroubujte na polykarbonát z vnější strany)
- Detail pántov (pány dveří a bočního okna skleníka skrutkujte na polykarbonát z vonkajšej strany)
- A zsanérok részlete (az üvegház ajtajának és oldalsó ablakának zsanérjait kívülről csavarozza a polikarbonátra)
- Detal zawiasów (przykręcić zawiasy drzwi i bocznego okna szklarni do poliwęglanu od zewnątrz)

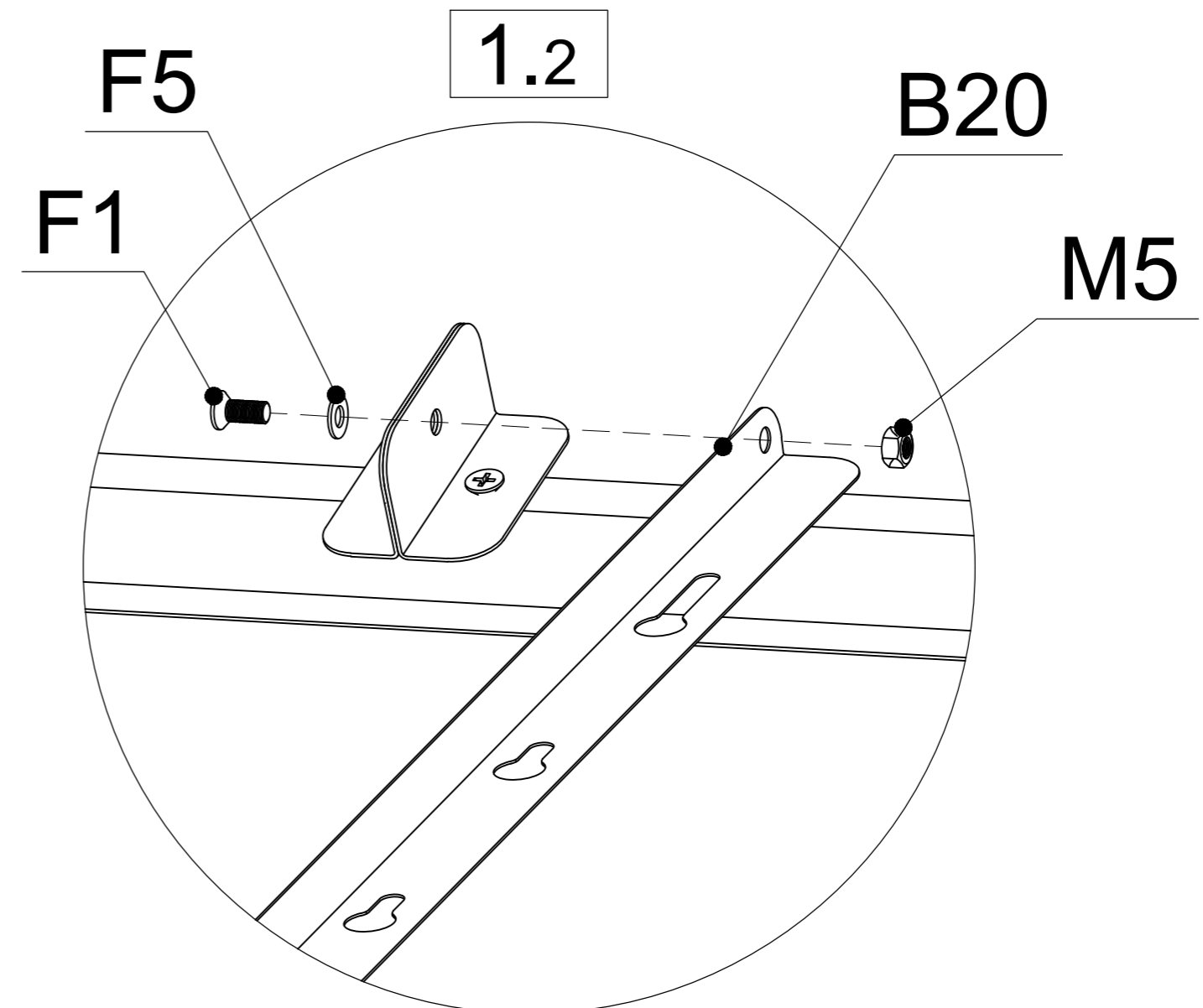
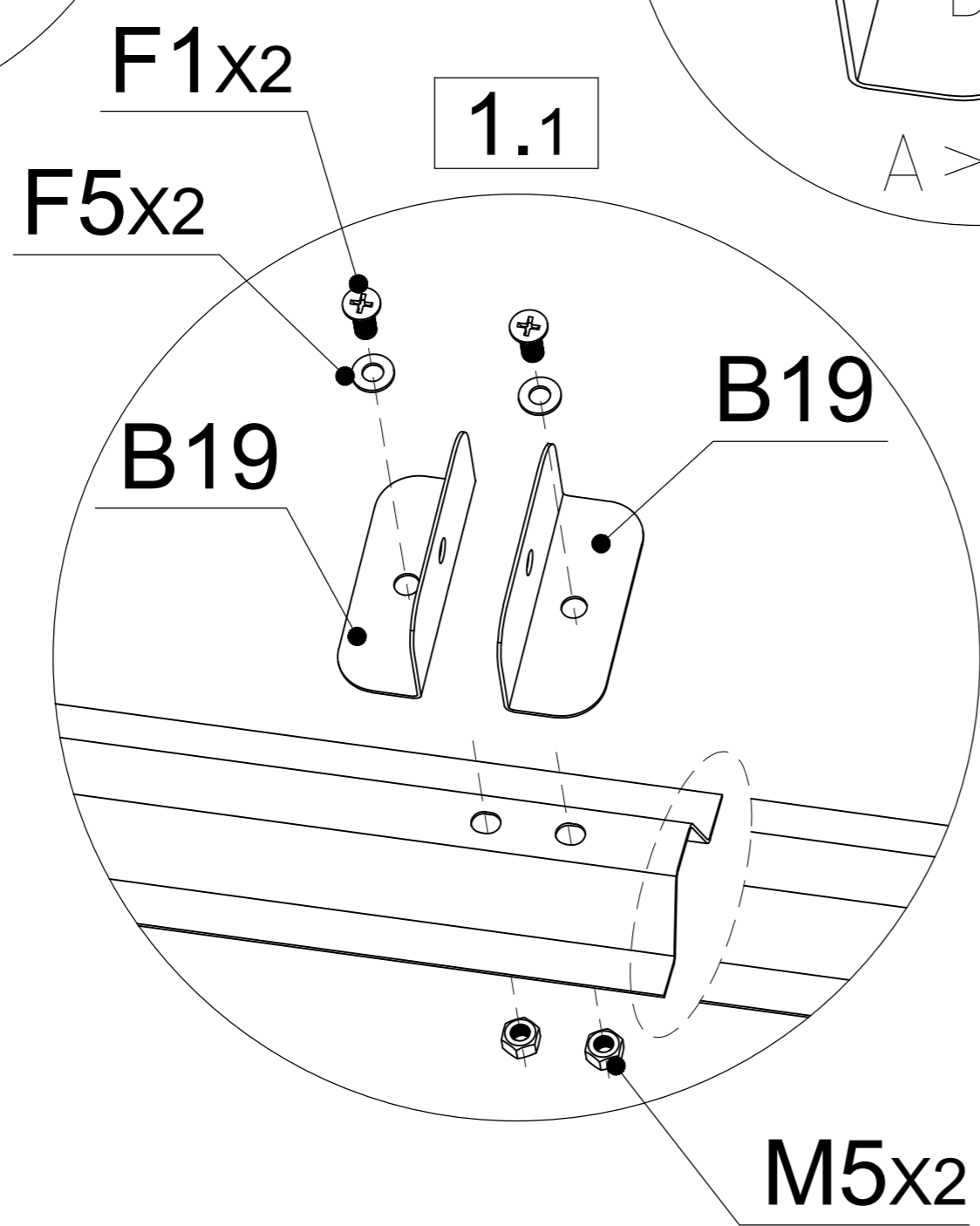
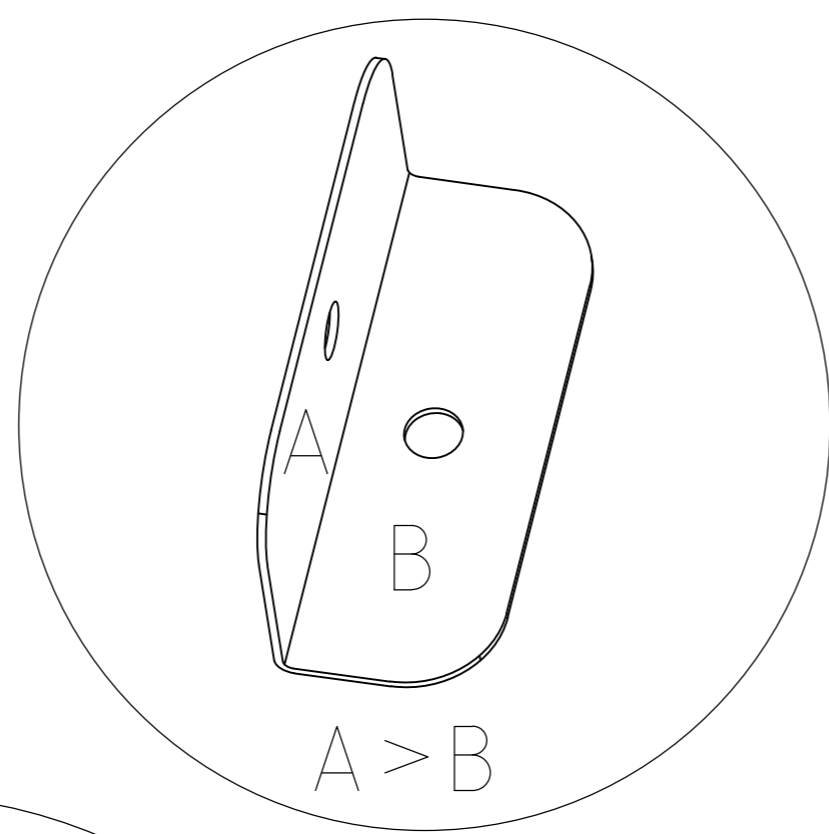
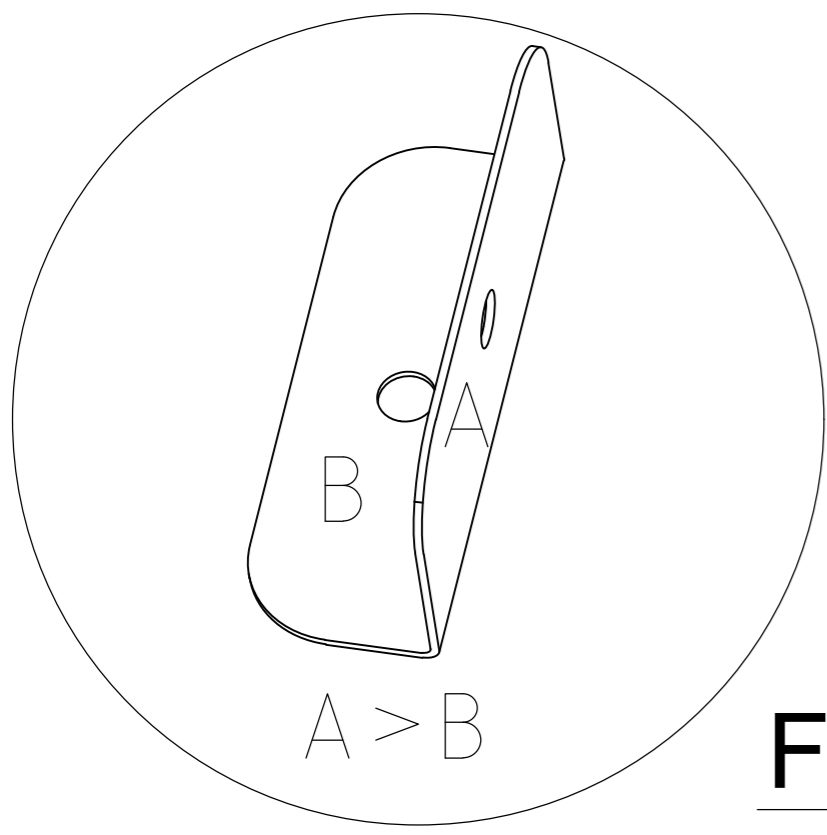
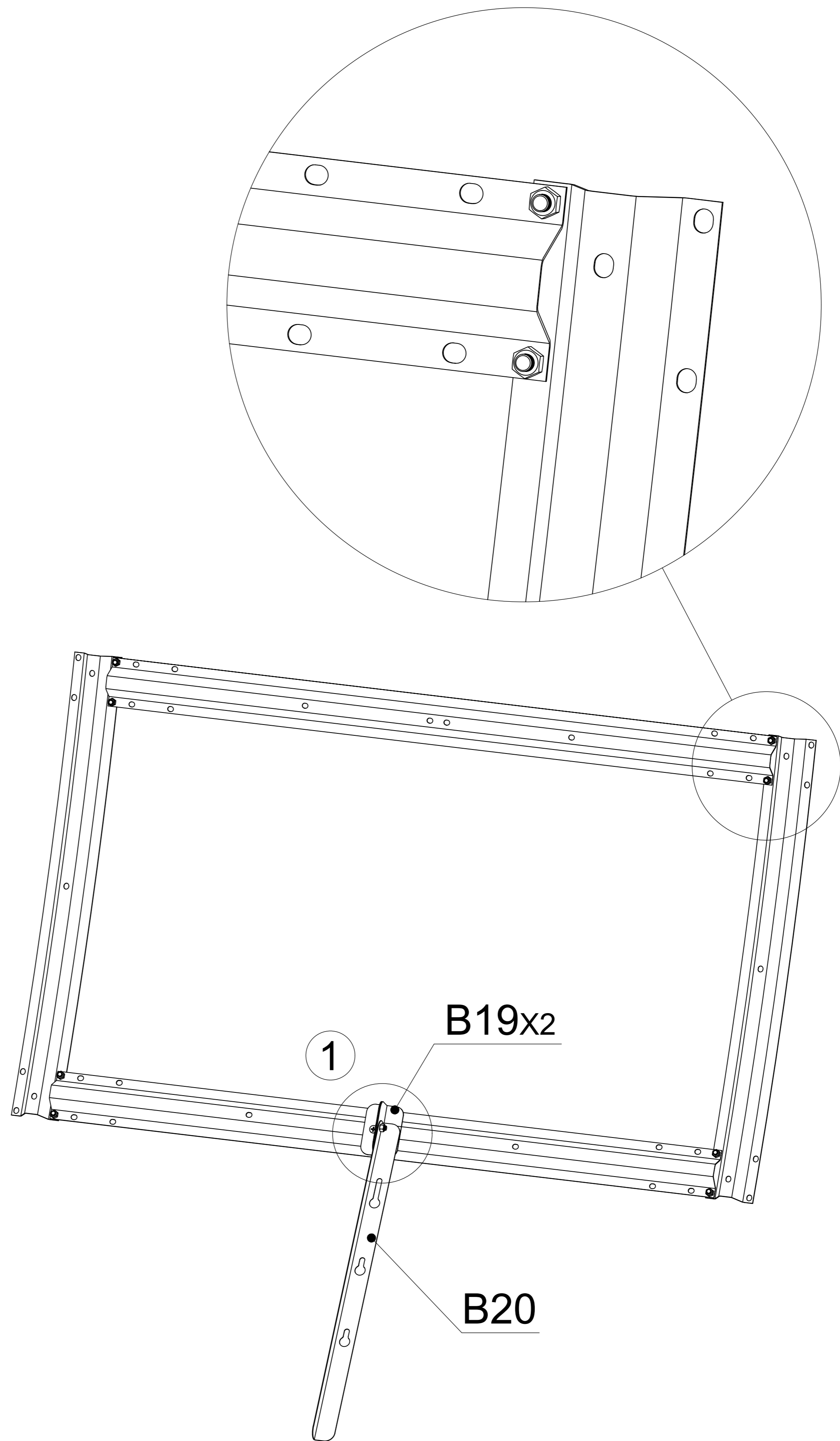


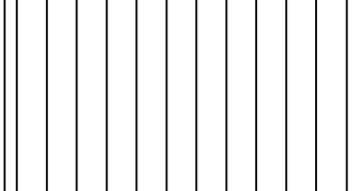
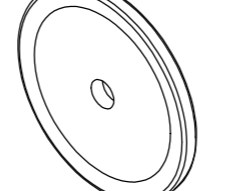
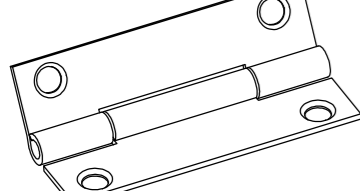
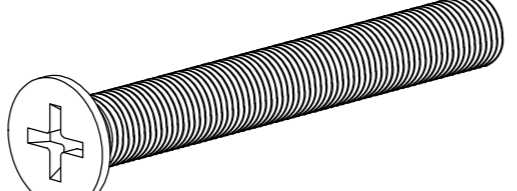
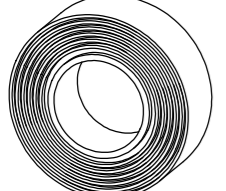
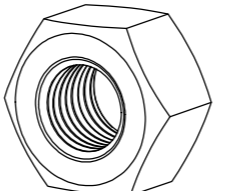
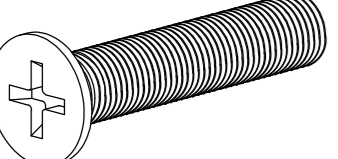
Part	Label	Qty
	B17	2
	B18	2
	F1	8
	F5	8
	M5	8

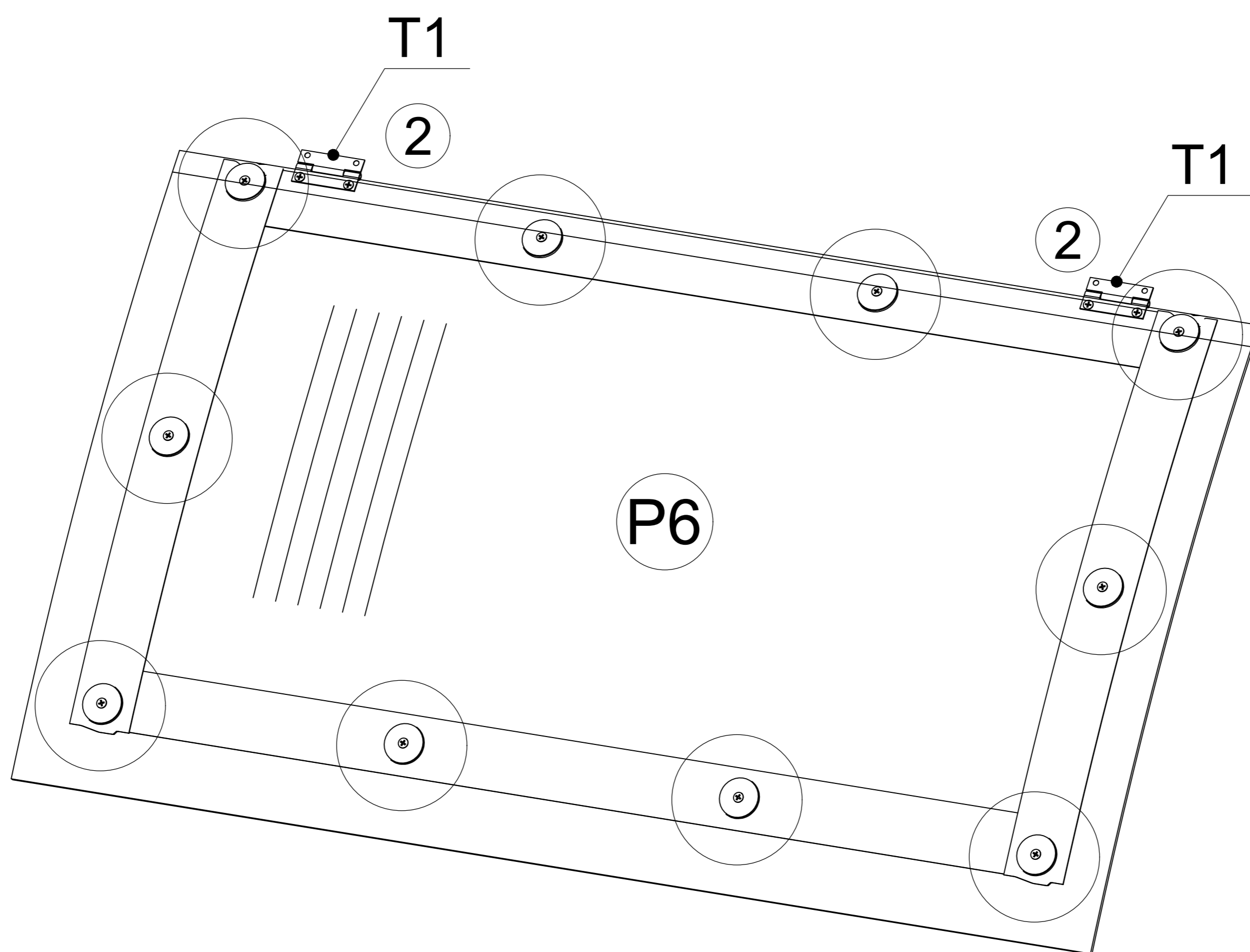
- Montáž okna
- Montáž okna
- Szellőzőablak beszerelése
- Montáž okna



Part	Label	Qty
	B19	2
	B20	1
	F1	3
	F5	3
	M5	3

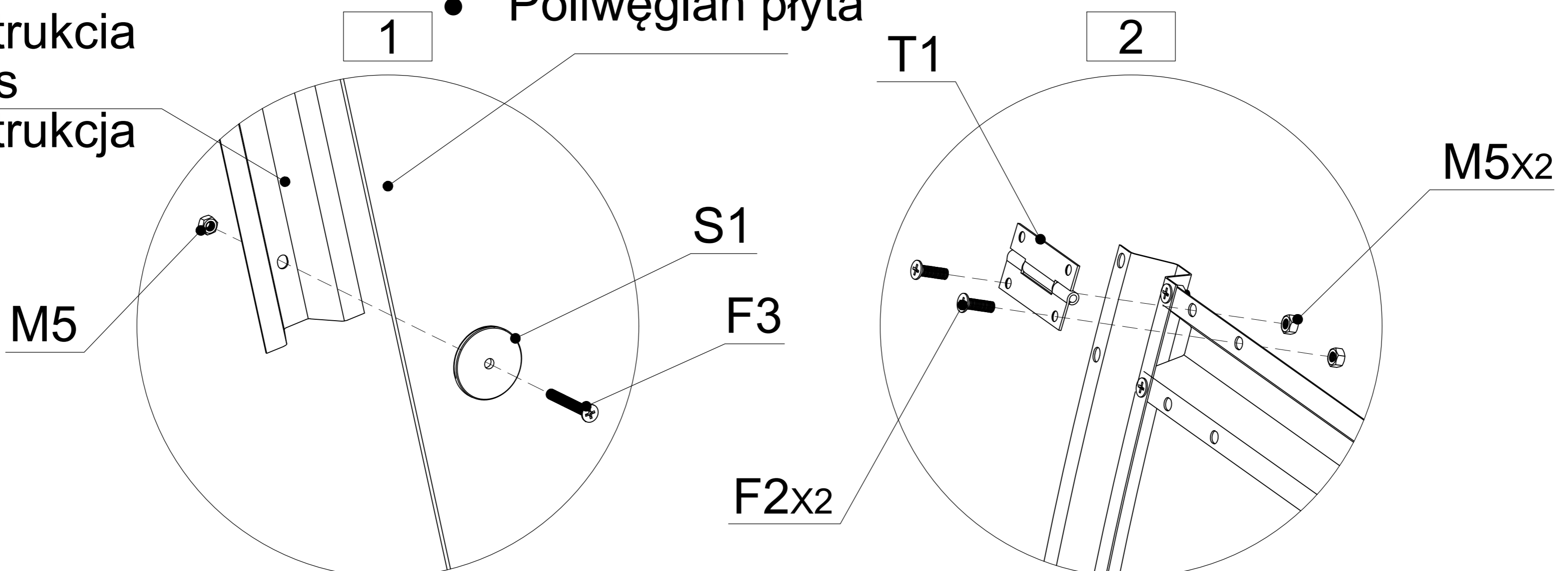


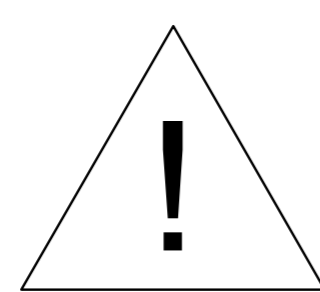
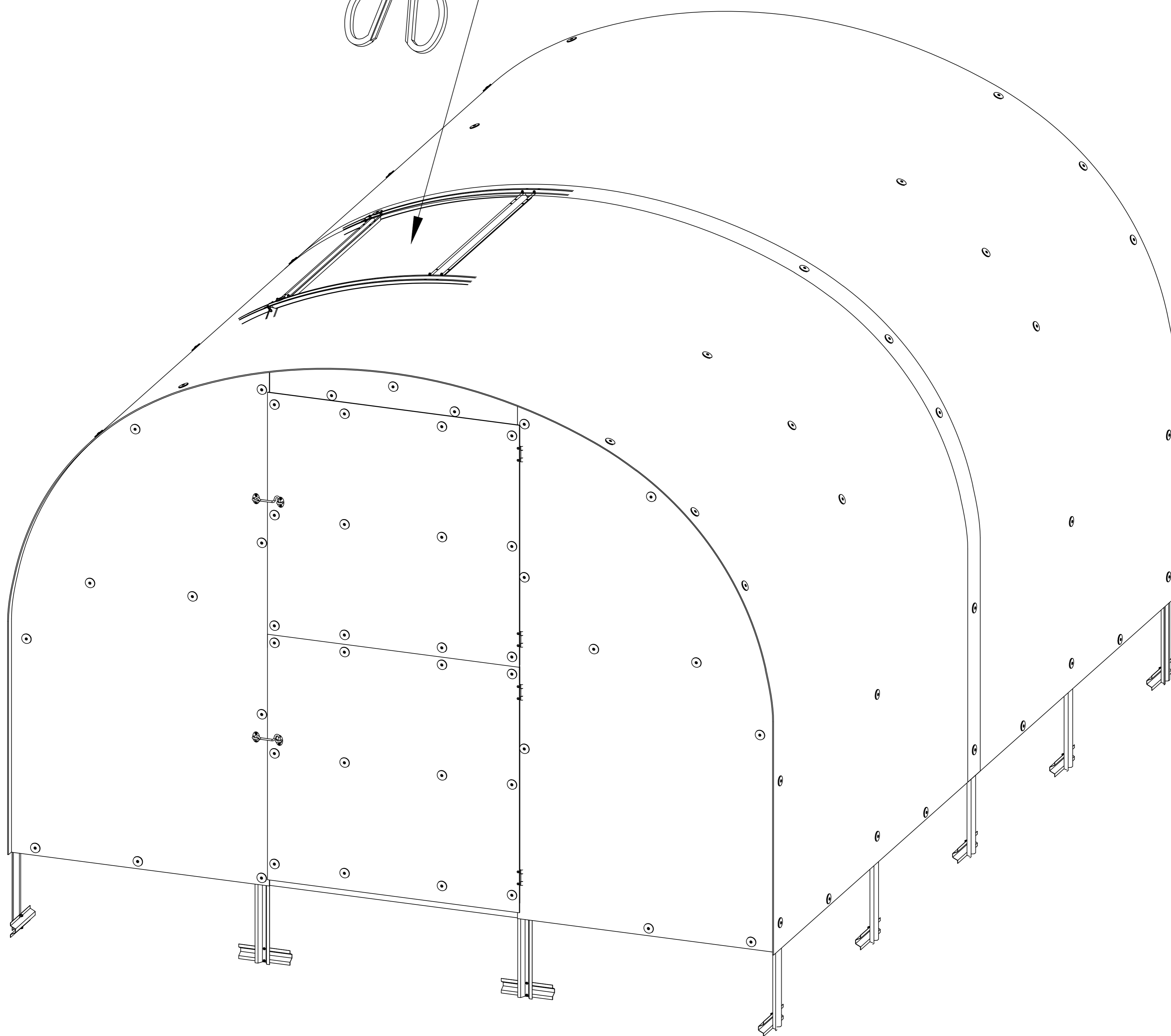
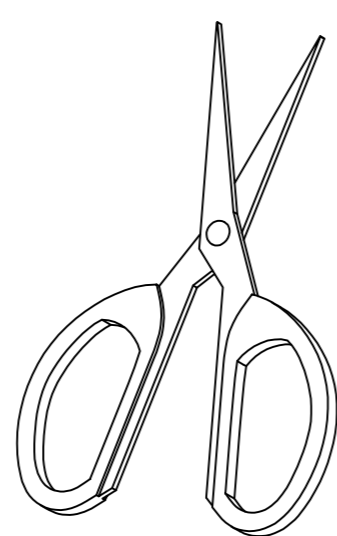
Part	Label	Qty	Part	Label	Qty
	P6	1		S1	10
	T1	2		F3	10
	T4	1		M5	14
	F2	4			



- Konstrukce
- Konštrukcia
- Építés
- Konstrukcja

- PC deska
- PC doska
- Polikarbonát lemez
- Poliwęglan płyta





- **Details najдете na následující stránce.**
- **Details najдете na nasledujúcej stránke.**
- **Részletek a következő oldalon található.**
- **Szczegóły znajdziesz na następnej stronie.**

Vyříznutí desky pro okno - pohled zevnitř směrem ven ze skleníku:

- **horní lišta** - řez podél hrany horní lišty konstrukce B16
 - **pravá lišta** - řez podél profilu oblouku konstrukce B7/B8
 - **levá lišta** - řez podél profilu oblouku konstrukce B7/B8
 - **dolní lišta** - řez podél hrany dolní lišty konstrukce B16
 - **jednoduše** - okno oříznete podél vnějších profilů
-

Vyrezanie dosky pre okno - pohľad zvnútra smerom von zo skleníka:

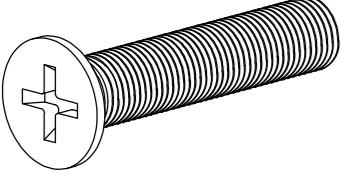
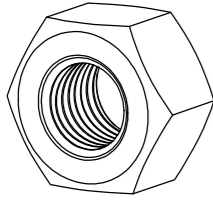
- **horná lišta** - rez pozdĺž hrany hornej lišty konštrukcia B16
 - **pravá lišta** - rez pozdĺž profilu oblúka konštrukcia B7/B8
 - **ľavá lišta** - rez pozdĺž profilu oblúka konštrukcia B7/B8
 - **dolná lišta** - rez pozdĺž hrany dolnej lišty konštrukcia B16
 - **jednoducho** - okno orežte pozdĺž vonkajších profilov
-

A szellőzőablak üvegezésének kivágása - kilátás belülről az üvegházból:

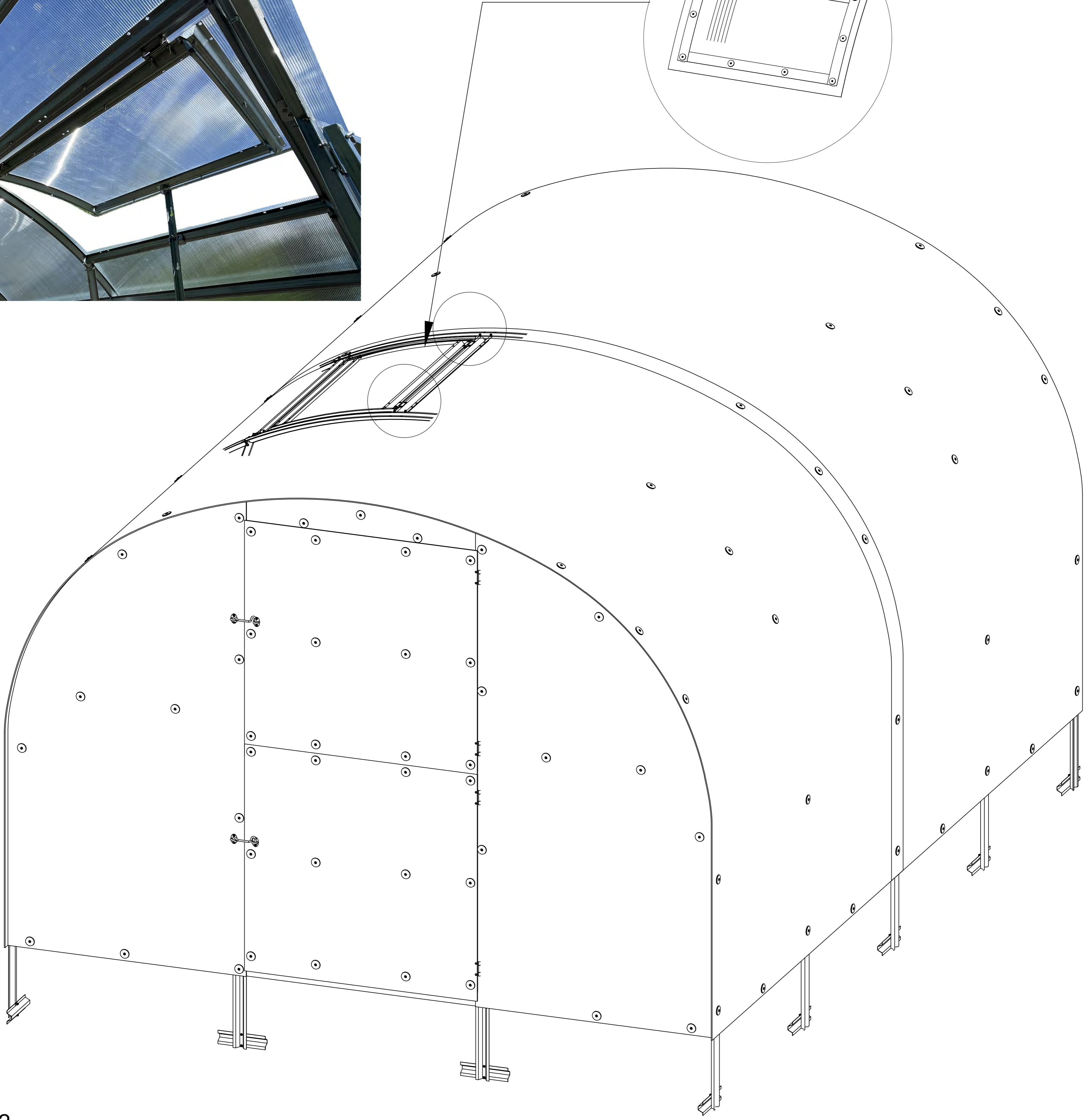
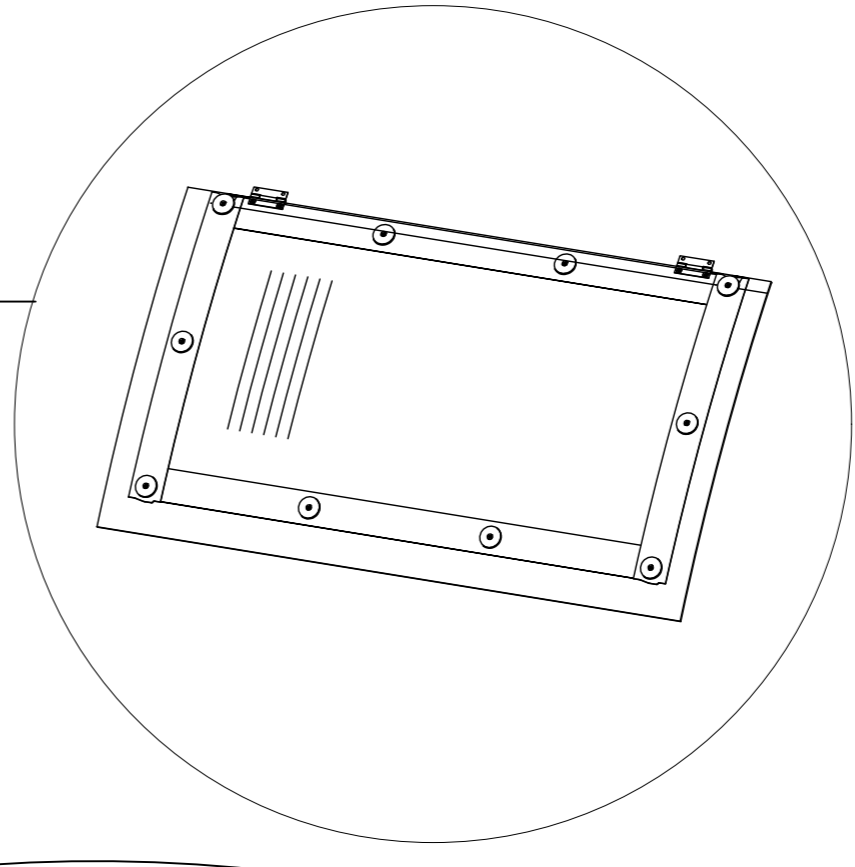
- **felső panel** - a B16 szerkezet felső sínjének szélé mentén vágva
 - **jobb panel** - a B7/B8 szerkezet ívprofilja mentén haladó metszet
 - **bal panel** - a B7/B8 szerkezet ívprofilja mentén mért metszet
 - **alsó panel** - a B16 szerkezet alsó sínjének szélé mentén vágva
 - **egyszerűen** - vágja le az ablakot a külső profilok mentén
-

Wycinanie deski okiennej - widok ze szklarni od wewnątrz:

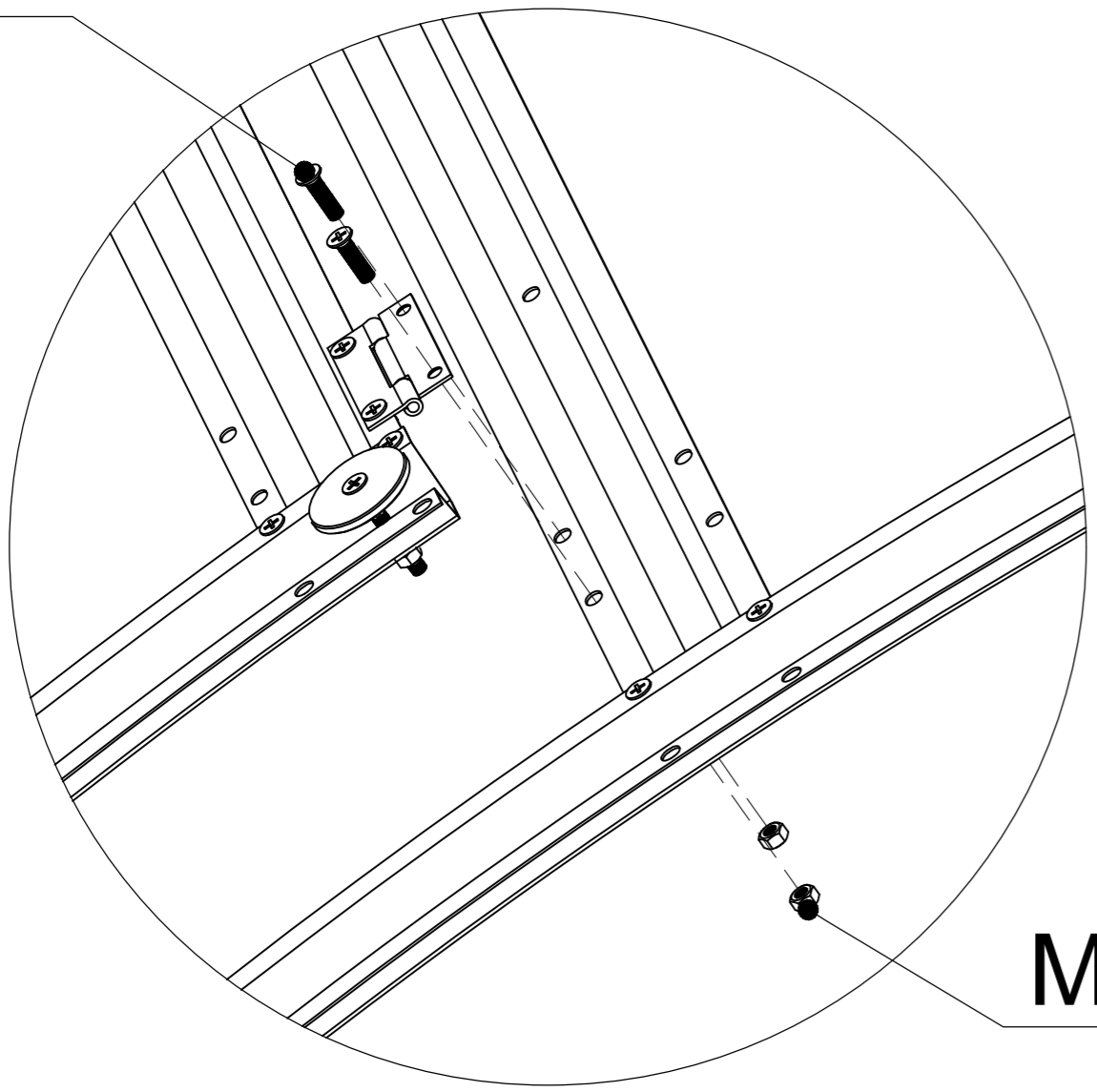
- **tylna listwa** - cięcie wzdłuż krawędzi górnej listwy konstrukcji B16
- **prawa listwa** - cięcie wzdłuż profilu łuku konstrukcji B7/B8
- **lewa listwa** - cięcie wzdłuż profilu łuku konstrukcji B7/B8
- **dolna listwa** - cięcie wzdłuż krawędzi dolnej listwy konstrukcji B16
- **prosto** - okno przyciąć wzdłuż zewnętrznych profili

Part	Label	Qty
	F2	4
	M5	4

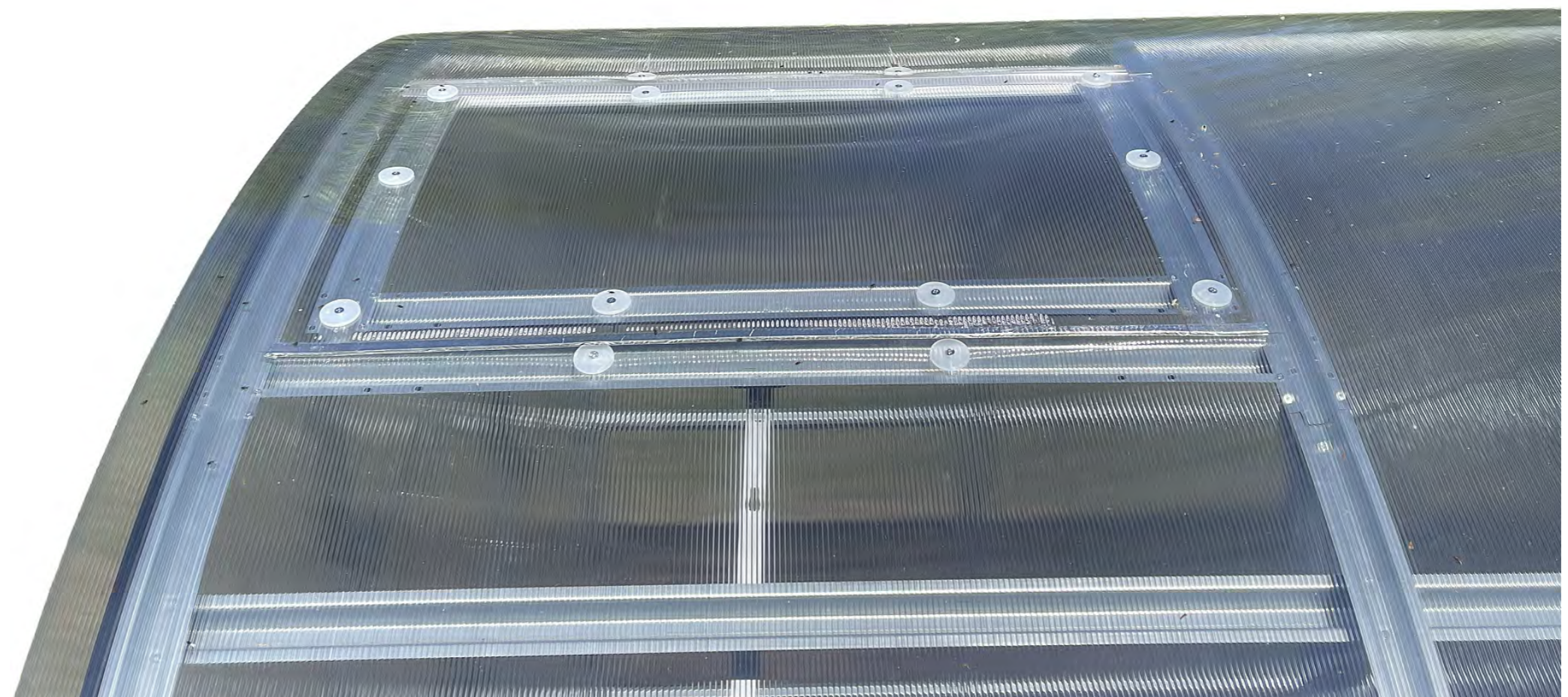
- Střešní okno
- Strešné okno
- Tetóablak
- Okno wentylacyjnej dachowe



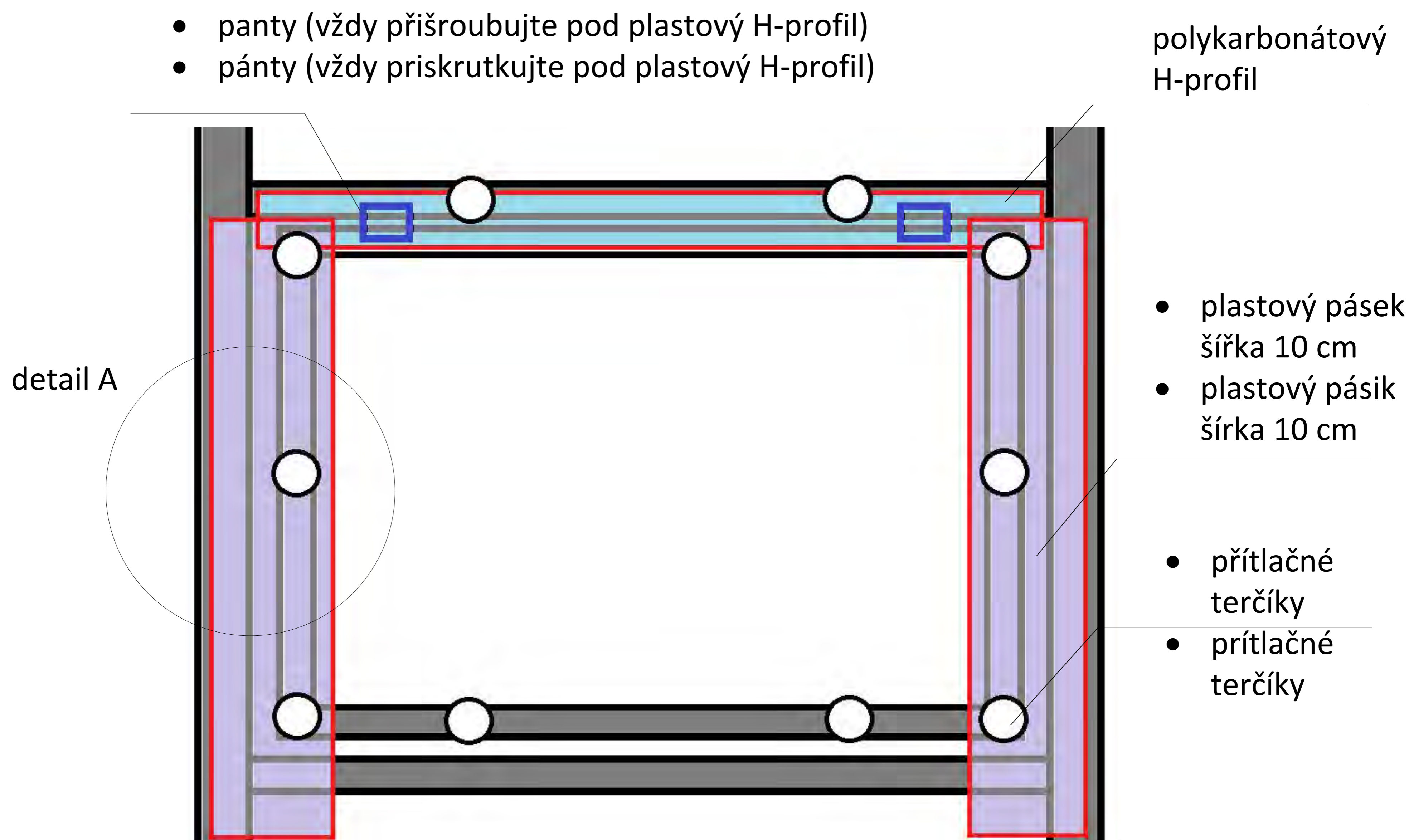
F2x2



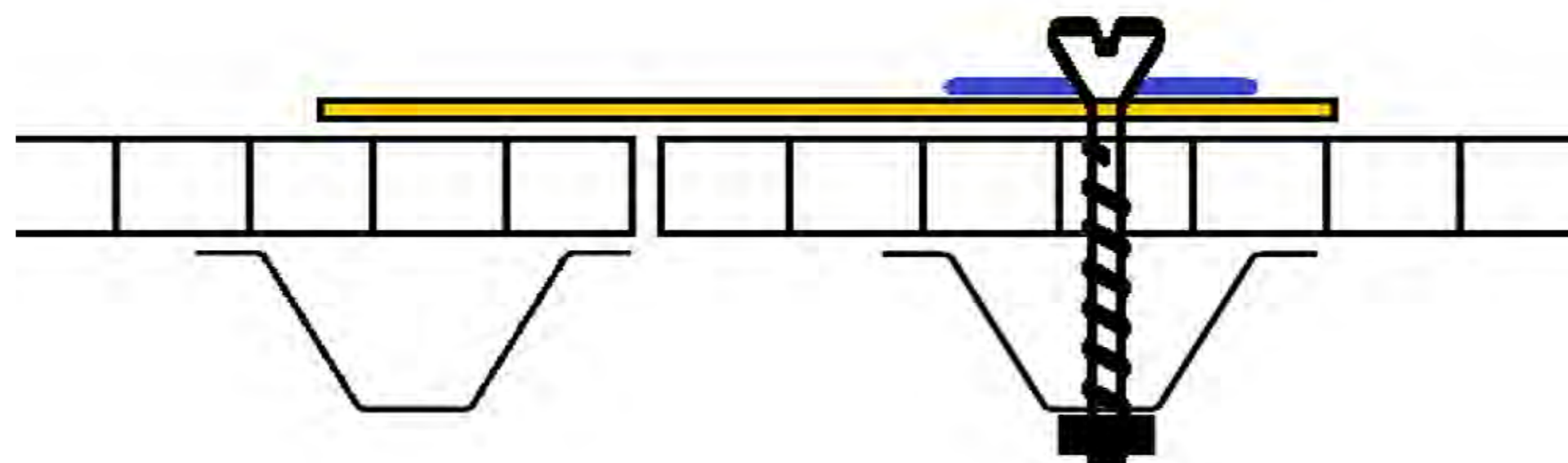
M5x2



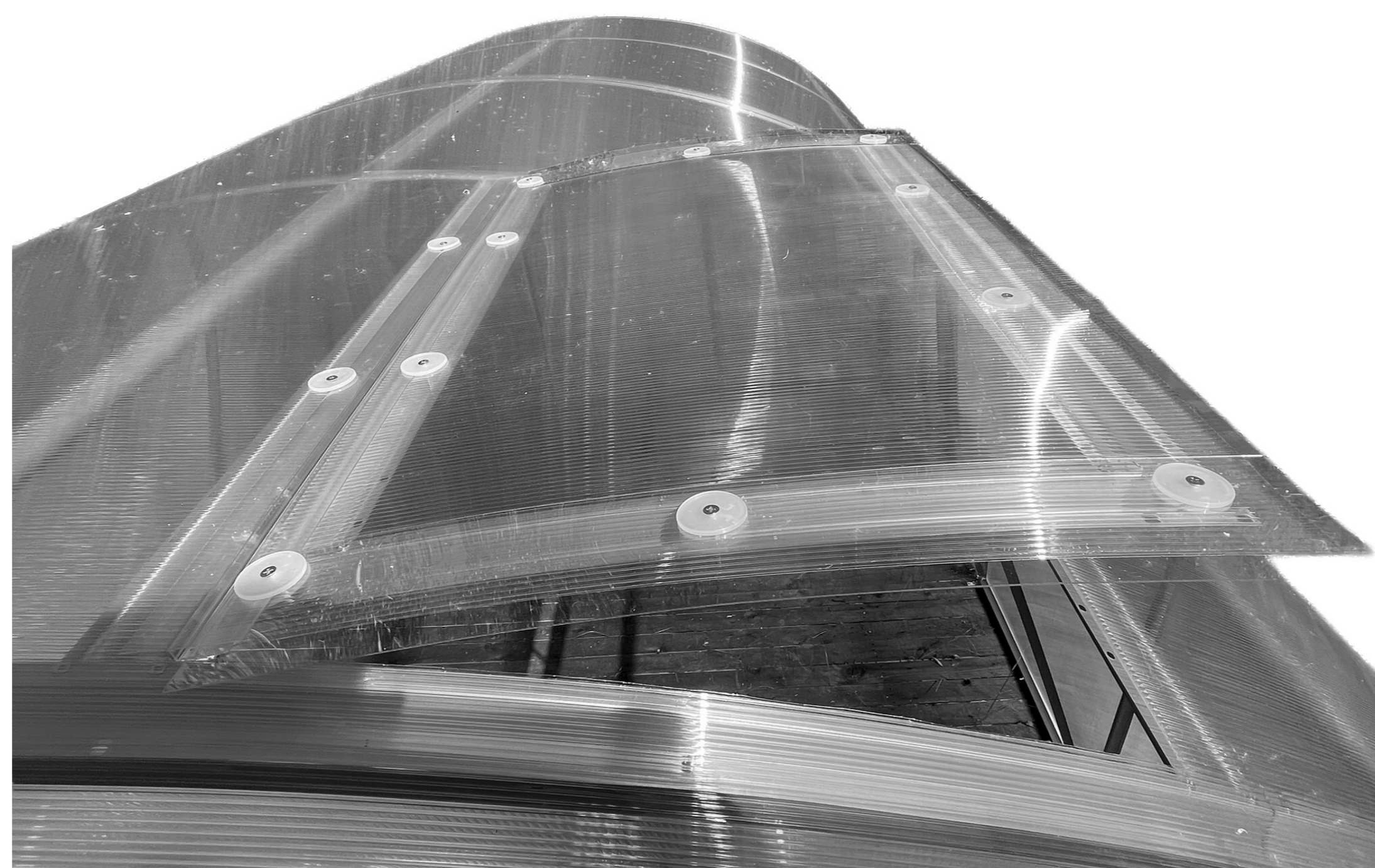
- Po obvodě okna přišroubujte podle následujících obrázků těsnící plastové pásy:
- Po obvodu okna priskrutkujte podľa nasledujúcich obrázkov tesniace plastové pásy:



detail A:



- PC-H profil uřízněte tak, aby jeho délka odpovídala vnitřní vzdálenosti mezi oblouky.
- PC-H profil odrežte tak, aby jeho délka zodpovedala vnútornej vzdialenosti medzi oblúkmi.



- Csavarozza fel a műanyag tömítőszalagokat az ablak kerülete mentén az alábbi képek szerint:
- Przykręć plastikowe paski uszczelniające wokół obwodu okna zgodnie z poniższymi rysunkami:

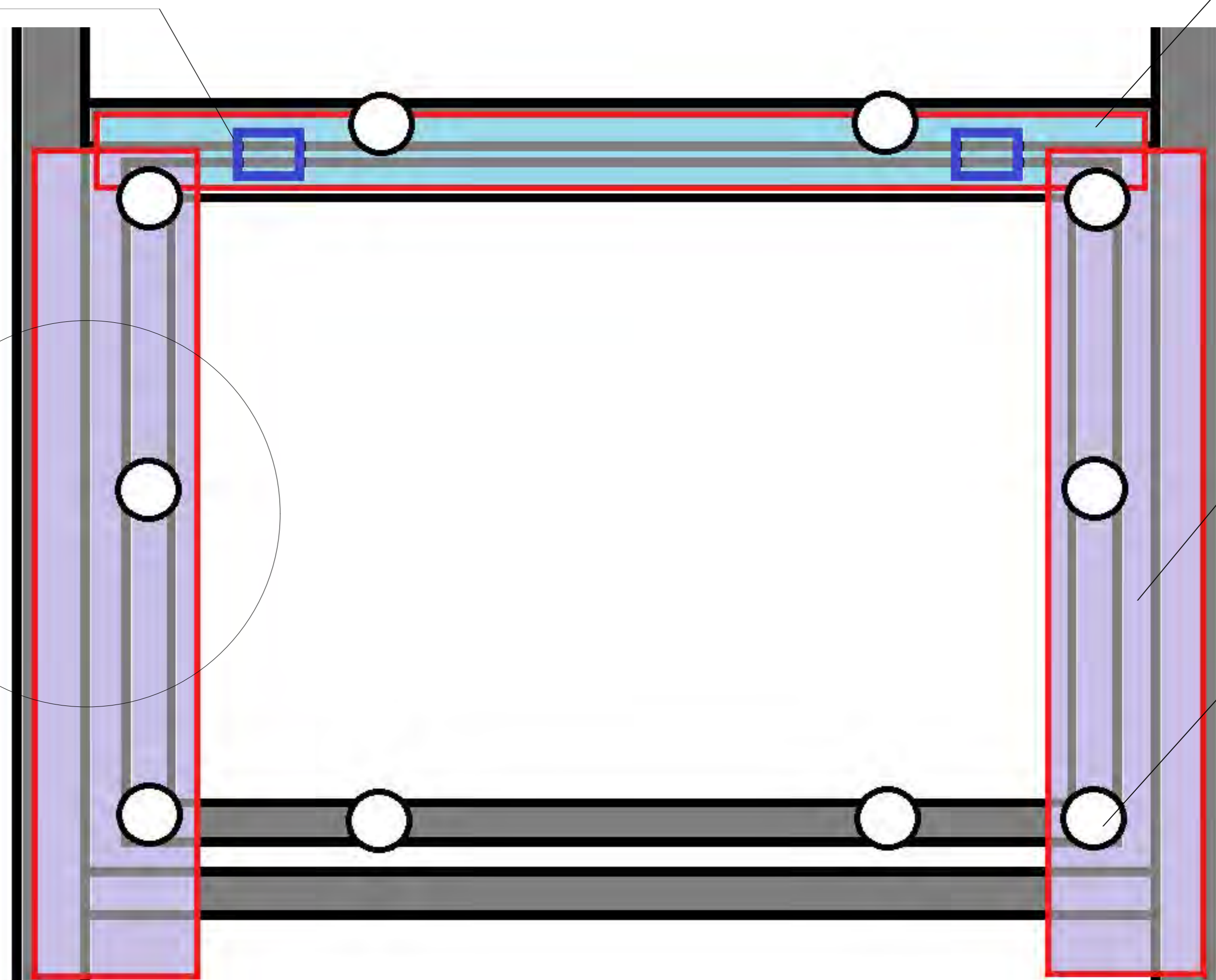
- zsanérok (mindig a műanyag H-profil alá kell csavarozni)
- zawiasy (zawsze przykręcać pod plastikowym profilem H)

- polikarbonát H-profil
- poliwęglanowy profil-H

- műanyag szalag szélessége 10 cm
- szerokość paska plastikowego 10 cm

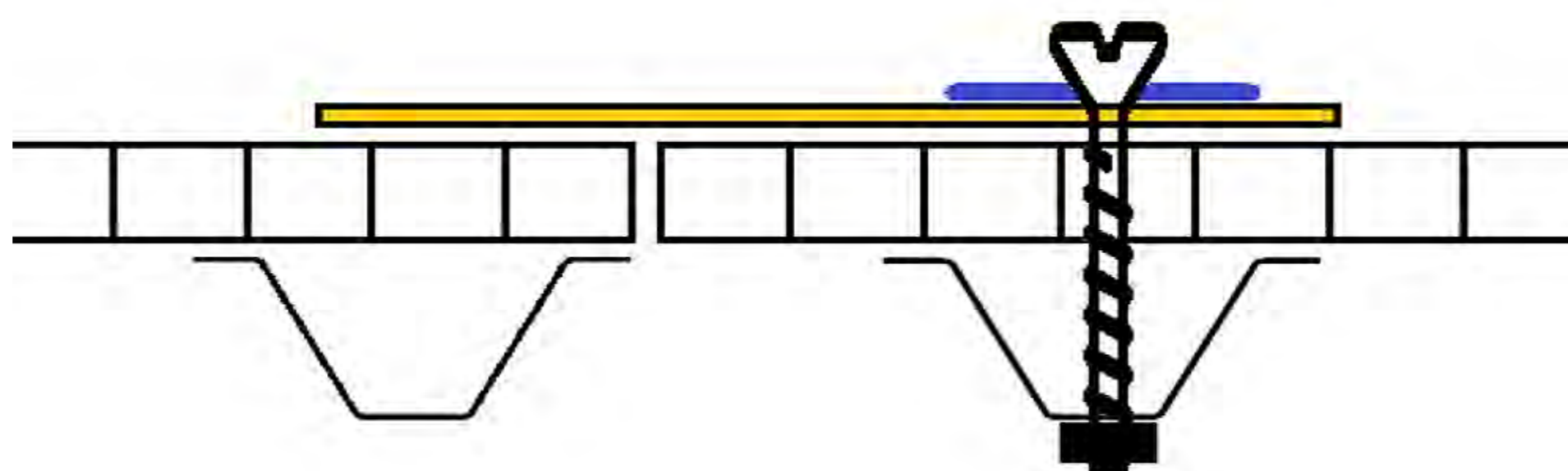
- rögzítőp árnák
- podkładki kotwiące

- részlet A
- szczegół A

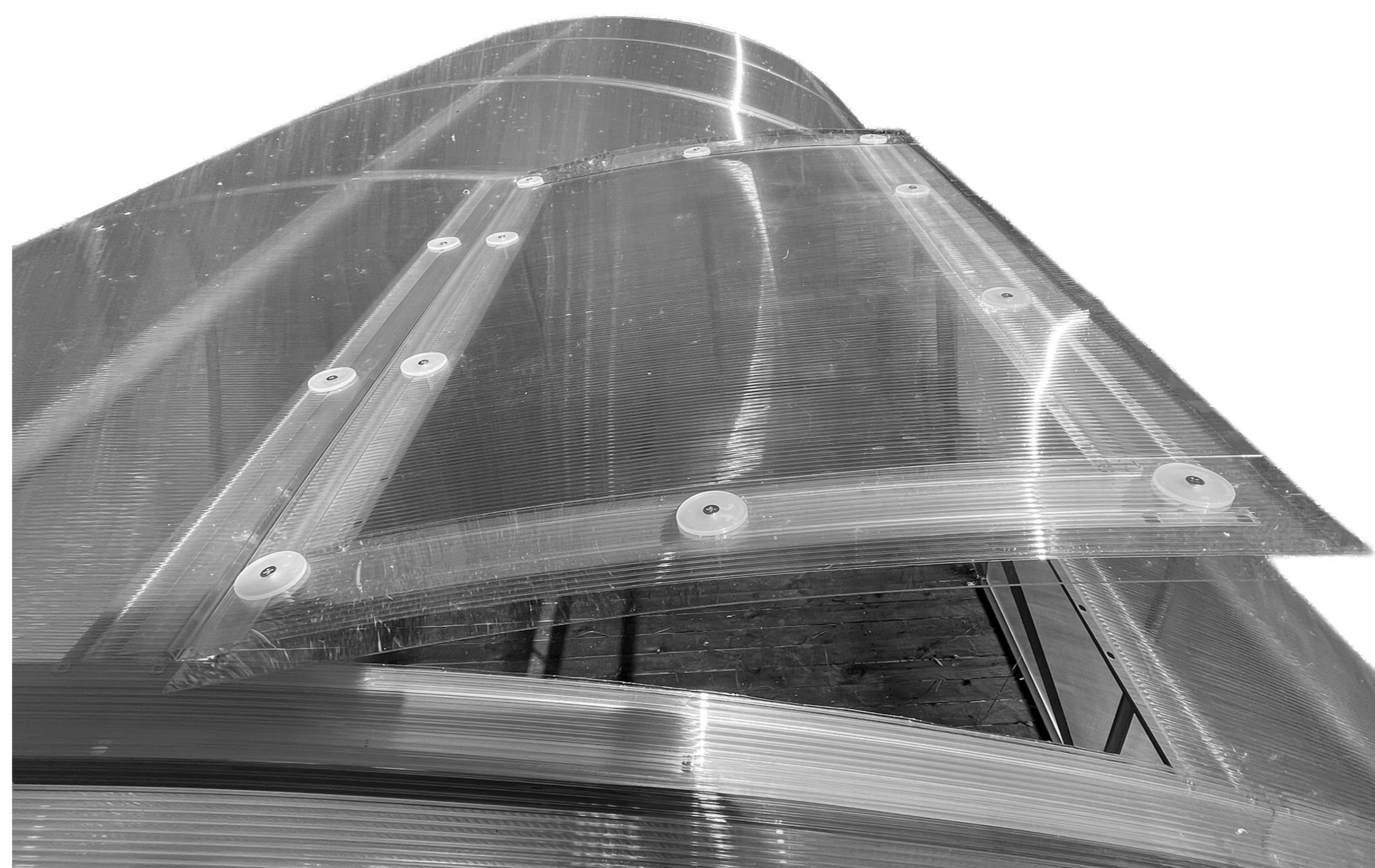


- **részlet A:**

- **szczegół A:**



- Vágja le a PC-H profilt úgy, hogy a hossza megfeleljen az ívek közötti belső távolságnak.
- Przytnij profil PC-H tak, aby jego długość odpowiadała wewnętrznej odległości między łukami.



Pečet jistoty Pečat' istoty



- *Tento skleník je vyroben z polykarbonátu nejvyšší kvality od anglického nebo německého výrobce (podle typu skleníku).*
- *Použitý polykarbonát byl v ČR testován ve státem akreditovaných zkušebních ústavech.*
- *Na polykarbonátové prosklení skleníku se vztahuje reálná prodloužená záruka 10 let na nerozbitnost polykarbonátových desek běžným krupobitím (viz záruční list).*
- *Tento skleník je vyrobený z polykarbonátu najvyššej kvality od anglického alebo nemeckého výrobcu (podľa typu skleníka).*
- *Použitý polykarbonát bol v ČR testovaný v štátem akreditovaných skúšobných ústavoch.*
- *Na polykarbonátové presklenie skleníka sa vzťahuje reálna predĺžená záruka 10 rokov na nerozbitnosť polykarbonátových dosiek bežným krupobitím (vid' záručný list).*

A bizonyosság pecsétje

Pieczęć zapewnienia



- *Ez az üvegház a legmagasabb minőségű polikarbonátból készül, angol vagy német gyártótól (az üvegház típusától függően).*
- *A felhasznált polikarbonátot Csehországban államilag akkreditált vizsgálóintézetekben tesztelték.*
- *Az üvegház polikarbonát üvegezésére 10 év kiterjesztett garancia vonatkozik, amely a polikarbonát lemezek jégesővel szembeni törésállóságát biztosítja (lásd a jótállási jegyet).*
- *Szklarnia ta wykonana jest z najwyższej jakości poliwęglanu pochodzącego od angielskiego lub niemieckiego producenta (w zależności od rodzaju szklarni).*
- *Zastosowany poliwęglan został przetestowany w Czechach w państwowych akredytowanych instytutach badawczych.*
- *Przeszklenia poliwęglanowe szklarni objęte są rzeczywistą rozszerzoną gwarancją wynoszącą 10 lat na odporność płyt poliwęglanowych na zwykły grad (patrz karta gwarancyjna).*